

83 543

93903



Memoria Descriptiva

correspondiente a un Modelo de Utilidad que por un periodo de veinte años, para toda España, se solicita a favor de

" Industrias Metalurgicas AZU, S. L. "
domiciliada en Pamplona, calle Sangüesa, nº 11, por
" UN BUZON PARA CORRESPONDENCIA "

El presente Modelo de Utilidad tiene por objeto la protección en España de un buzón para correspondencia cuyo dispositivo de apertura difiere de los conocidos hasta la fecha y para una mayor claridad pasamos a describirlos haciendo referencia al plano que unido a la presente Memoria se acompaña.

Está integrado por las siguientes partes o piezas:

- 1.- Cajetín o armadura exterior,
- 2.- Boca de entrada para la correspondencia,
- 3.- Tapa que cubre la parte posterior del cajetín



- 4.- Bombillo accionable por medio de llave,
5.- Llave de apertura y cierre
6.- Arandela roscada para fijación del bombillo -4-,
al cajetín -1-,
15 7.- Cuadradillo solidario del bombillo -4-,
8.- Biela acomplada por uno de sus extremos al cuadra-
dillo -7- y por el otro a una pletina -10-, por medio de un eje
de giro -9-,
11.- Pivote de articulación del otro extremo de la ple-
20 tina -10- a la placa -12-,
12.- Placa provista de dos canales laterales para facili-
tar su deslizamiento sobre dos pivotes fijos a la cara interna
del cajetín, en los movimientos de apertura y cierre.
13.- Solapa acomplada a la placa -12- para obturar la
25 boca de salida de la correspondencia -14-.
15.- Pletina dispuesta en plano inclinado en la parte
inferior del cajetín -1- para facilitar el deslizamiento a la
boca de salida de la correspondencia.

Su funcionamiento es como sigue:

- 30 Al depositarse la correspondencia en el buzón por
la boca de entrada -2-, para extraerla se acciona el bombillo
-4- por medio de la llave con una media vuelta y el movimiento
de giro se transmite al cuadradillo -7- que pone a su vez en
movimiento a la biela -8-, y ésta a la pletina -10- obligando
35 a la placa -12-, por medio de su eje de giro -11- a que se des-
lice sobre los pivotes fijos a la parte interior del cajetín,
por medio de las canales previstas al efecto en dicha placa,
arrastrando ésta a la solapa -13- que al levantarse deja al
descubierto la boca de salida -14- facilitando la extracción
40 del contenido del buzón que sale al exterior debido a la rampa



prevista en la parte inferior del cajetín.

Lo expuesto puede ser objeto de modificaciones de detalle siempre que las mismas no altere ni cambie la naturaleza del Modelo, debiendo interpretarse la representación del plano a título de ejemplo y sin alcance limitativo alguno, pudiendo igualmente indistinta la clase de materiales a emplear, formas, coloridos y tamaños.

N O T A

Descrito que queda el Modelo de Utilidad se considera que su objeto debe de recaer sobre las siguientes

R E I V I N D I C A C I O N E S

Primera.- Un buzón para correspondencia, caracterizado por un armazón o carcasa provisto en su frente de dos aberturas, una en la parte superior y otra en la inferior para la entrada y salida respectivamente de la correspondencia, llevando en su centro acoplado un bombillo accionable por medio de llave.

Segunda.- Un buzón para correspondencia, según reivindicación primera, y por que el bombillo es solidario de un cuadrillo al que va acoplada una biela, en conjunción con una pletina por medio de un eje de giro, estando esta pletina por su otro extremo articulada a una placa provista de dos canales laterales en sentido vertical para facilitar el deslizamiento de la placa sobre dos pivotes fijos a la cara interna del cajetín o armadura, en los movimientos de apertura y cierre.

Tercera.- Un buzón para correspondencia, según reivindicaciones anteriores, y por que la placa ya reseñada lleva en su parte inferior una solapa que obstruye la boca de salida, en su posición de cierre y que al girar el bombillo se eleva dejando totalmente al descubierto dicha abertura.



Quarta.- Un buzón para correspondencia, según reivindicaciones anteriores, y por que en la parte interior del buzón y en la base del mismo va dispuesta una rampa coincidente con la boca de salida de forma que al levantarse la solapa que cubre ésta, el contenido del buzón se desliza por sí solo al exterior.

Quinta.- UN BUZON PARA CORRESPONDENCIA.

Todo ello tal y como se describe en la presente Memoria descriptiva que consta de cuatro hojas, escritas a máquina, por una sola de sus caras, y de una hoja de dibujos.

Madrid, 27 de Junio de 1.962

JUAN DE LA VALLE
P.R.
[Handwritten signature]

93903

27



Figura 1

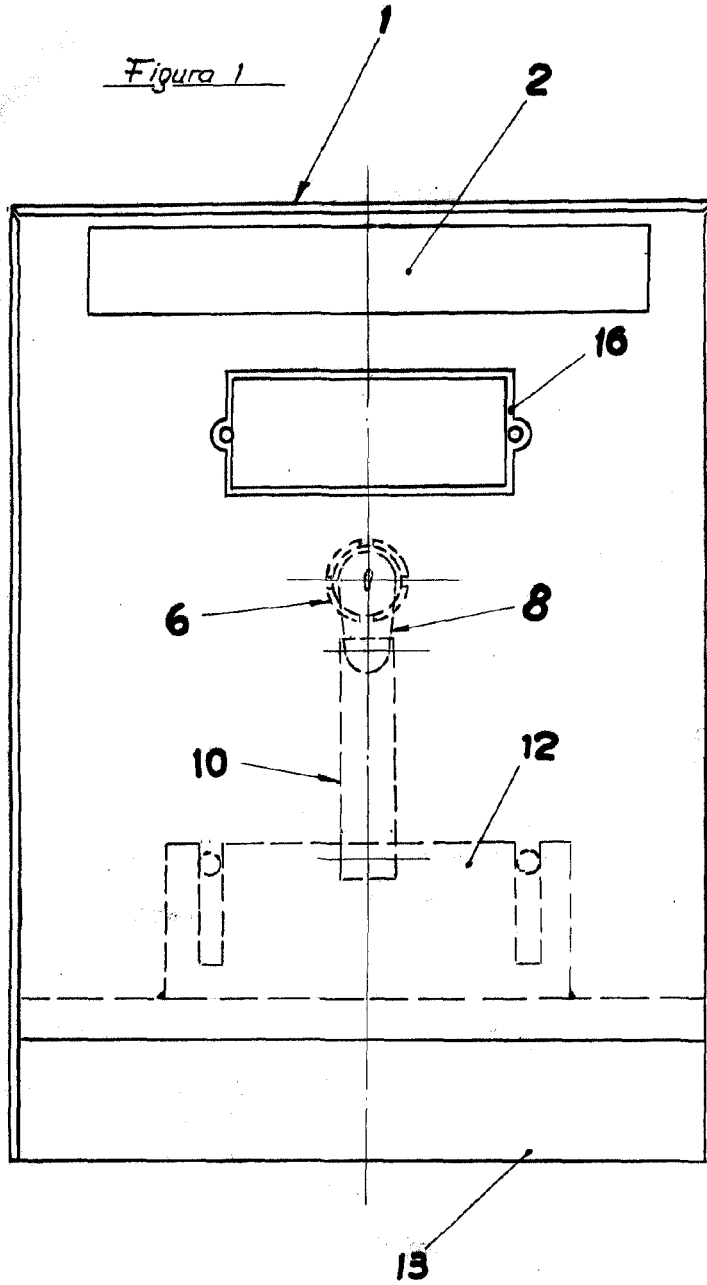
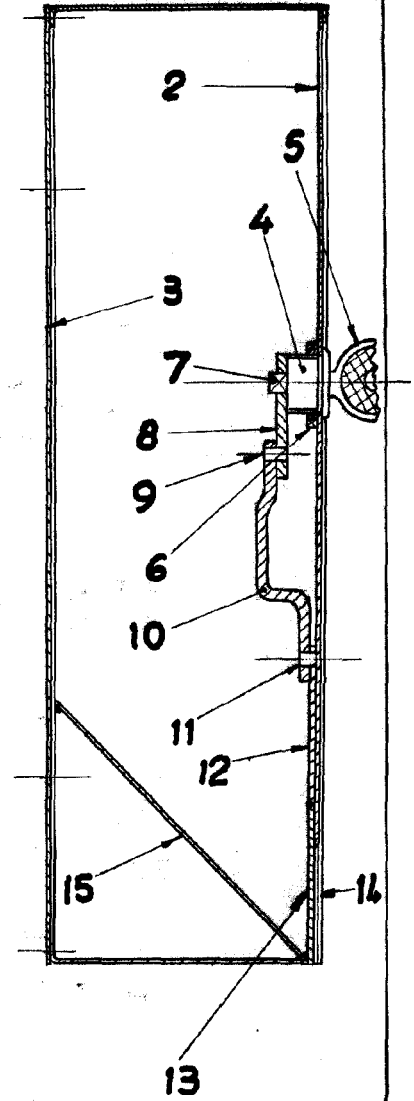


Figura 2



Escala variable

Madrid, 27 Junio de 1962
JUAN DEL VALLE
 P.P.
Juan del Valle