

93899

MODELO DE UTILIDAD

93899



Memoria Descriptiva

sobre:

" Clasificadora para huevos ".

=====

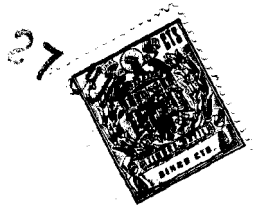
Solicitante: DON PABLO NUÑEZ MINGUEZ, de nacionalidad española,
residente en Arriaga nº 9, Colonia Barrio Bilbao,
Madrid.

===

Las clasificadoras de huevos que hasta la
fecha se vienen usando, son de gran complejidad, y consi-
guientemente de un precio que las hace prohibitivas al in-
dustrial medio, limitándolas a los grandes almacenes o
5. granjas.

93899

93899



El presente invento se refiere a una clasificadora, que actuando por gravedad, une una gran sencillez y precisión, a una velocidad de clasificación lo suficientemente alta para producir buen rendimiento. En ella, para su clasificación, los huevos discurren libremente por un canalillo o carril guía, compuesto por un cierto número de balancines que al paso de los huevos basculan, distribuyendolos según su peso.

A continuación y para mejor claridad, se describe de manera no limitativa un ejemplo de ejecución en el que se hace referencia a los dibujos adjuntos, pudiendose ejecutar con distinto número de clasificadores que los descritos, ya que esto no afecta a la esencia del invento.

Las figuras primera y segunda representan dos vistas del conjunto, una frontal y la otra lateral. La tercera, es una vista en planta del balancin y su contrapeso regulador.

La clasificadora está constituida esencialmente por una caja formada por un bastidor -1- forrado interiormente por bandas de material elástico -2-, destinadas a aminorar los choques; por la misma razón el fondo de la caja -3- está asimismo formado de material análogo. Los huevos, discurren por el carril guía -4- constituido por balancines regulados, de manera que según su peso, vayan cayendo a los distintos canales de distribución. Estos canales están limitados por cables metálicos -5-, forrados de plástico o material análogo. Para facilitar la caída de los huevos, la distribuidora esta dotada de flejes de acero -6-, colocados debajo de los balancines.

93899

- 3 -

93899

27



Los balancines -7-, van soldados a los ejes -8- que montados sobre puntos -9- pueden girar con gran facilidad; para regular el peso de los huevos, existe un contrapeso -10- que se desliza a lo largo del husillo -11- perpendicular al eje, fijándose en la posición adecuada por medio de una contratuerca. El conjunto se monta sobre escuadras metálicas, que se fijan al bastidor.

Para amortiguar los movimientos que pudieran repercutir en la sensibilidad de la pesada, las patas van provistas de tacos de goma.

La mayor o menor velocidad de deslizamiento, se consigue variando la altura del bastidor regulando las patas de que va provisto, para lo que están dotadas de corredera y tornillos de fijación -12-.

15.

- N O T A -

Descrita suficientemente la naturaleza del invento, así como la manera de realizarlo en la práctica, debe hacerse constar que las disposiciones anteriormente indicadas son susceptibles de modificaciones de detalle, en cuanto no altere su principio fundamental, siendo lo que constituye la esencia del referido invento y por lo que se solicita Modelo de Utilidad, por 20 años, en España: "Clasificadora para huevos"; caracterizándose por lo siguiente:

25.

12.- Clasificadora para huevos, constituida esencialmente por una caja dividida longitudinalmente en canales de distribución, caracterizada porque la clasificación se efectúa al bascular unos balancines que constituyen en conjunto un carril-guía que forma uno de los lados de la caja, estando montados sobre ejes que les

30.

93899⁴

93899



permiten el giro cuando el peso de los huevos iguala la fuerza ejercida por un contrapeso de regulación de que están dotados.

5. 2º.- Clasificadora para huevos, caracterizada porque los contrapesos a que hace referencia la anterior reivindicación, se sitúan en husillos montados perpendicularmente en los ejes de los balancines, de manera que al moverse dichos contrapesos a lo largo de los husillos, aumenta o disminuye su brazo de palanca, y consiguientemente
10. el peso que hace girar los balancines, pudiéndose de esta manera regular a voluntad la clasificación de los huevos.

15. 3º.- Clasificadora, según reivindicaciones anteriores, caracterizada porque para variar la velocidad de deslizamiento de los huevos y por tanto la de trabajo, está dotada de patas, que pueden variar su punto de unión al bastidor, modificando así el ángulo que este forma con la horizontal.

20. 4º.- Clasificadora para huevos; tal y como queda sustancialmente descrito en la presente memoria e ilustrado en los adjuntos dibujos.

Esta memoria consta de cuatro hojas, escritas a máquina por una sola cara.

27 JUN 1962

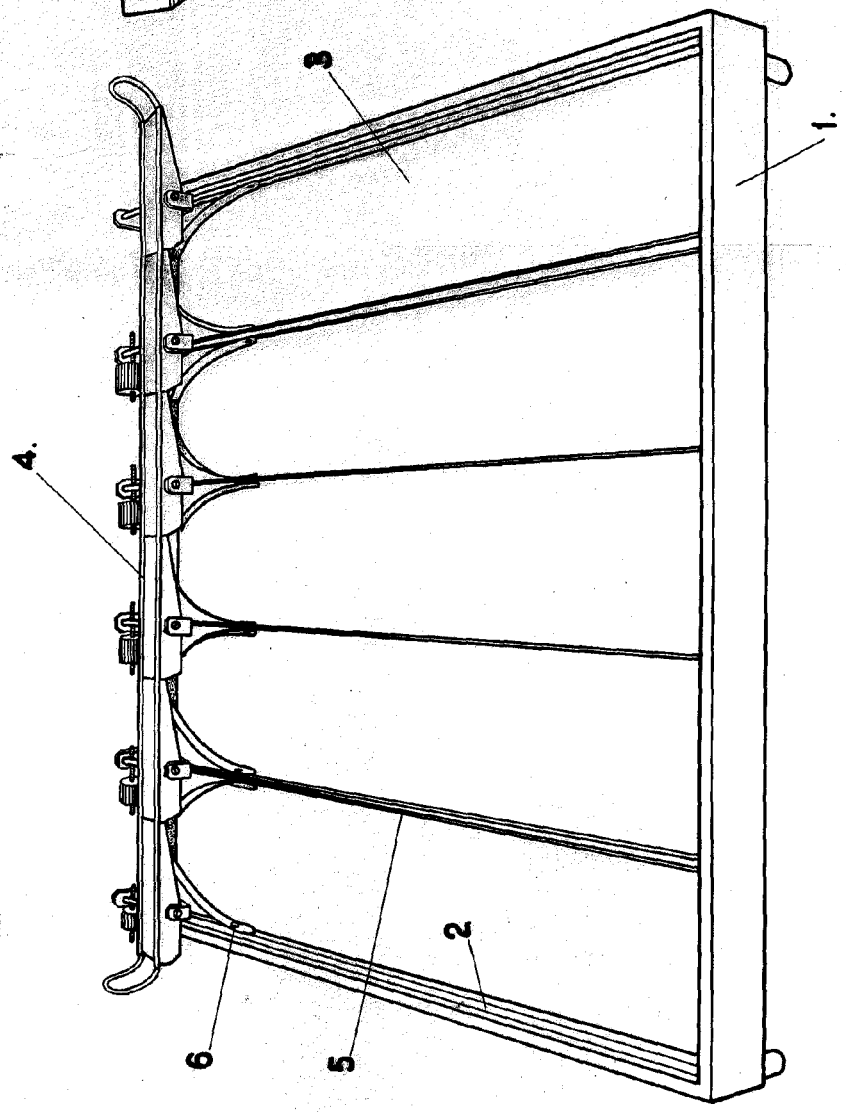
Madrid, 27 de junio de 1962.

PABLO NUÑEZ MINGUEZ.

J. GÓMEZ ACÉBA Y MODEY

93899

FIG. 1



ESCALA VARIABLE.

FIG. 2

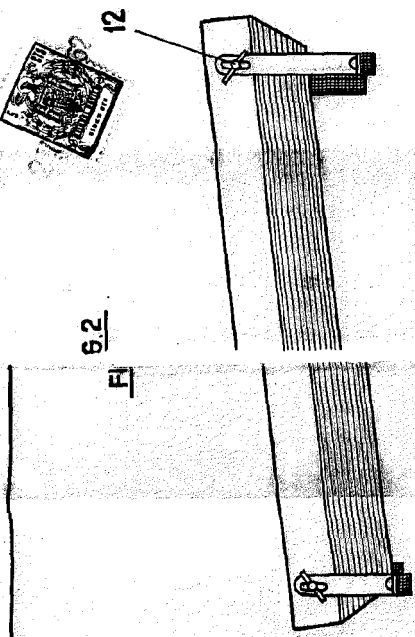
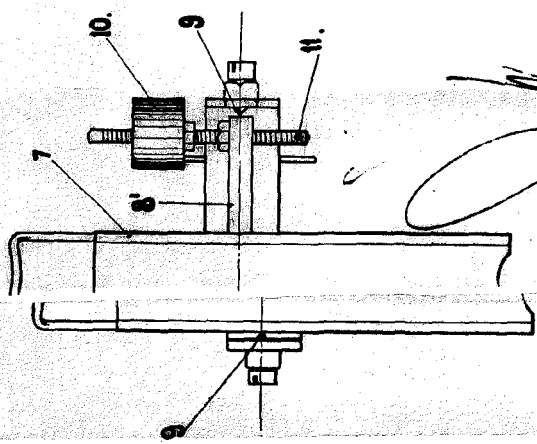


FIG. 3



HOJA UNICA.

MADRID. D. UÑEZ MINGUEZ. PABLO N

07 JUL 192

L. GONZALEZ AGUIR Y CIA