

A 64.291
Case 6286 -HLB(SDG)

93898



1962

18 JUN 1962

MEMORIA DESCRIPTIVA

que se presenta para unir a la solicitud

de

M O D E L O D E U T I L I D A D

formulada el 27 de Junio de 1962, con el Num.93898

en

E S P A Ñ A

por VEINTE años

a nombre de THE GILLETTE COMPANY, entidad norteamericana, establecida en Gillette Park, Boston, Massachusetts, Estados Unidos de América, por:

" UN ESTUCHE DISTRIBUIDOR DE HOJAS DE AFEITAR "

Este invento se refiere a mejoras en estuches distribuidores de hojas de afeitar.

De acuerdo con este invento, se crea un estuche distribuidor de hojas de afeitar caracterizado por el hecho de que consiste en una base alargada de material plástico que tiene un par de nervios alineados situados de las hojas, una pila de hojas longitudinalmente ranuradas dispuestas en relación alternada sobre nervios alternados, y una cubierta de chapa metálica que tiene pestañas laterales aplicadas a los bordes longitudinales

5

10



de la base, teniendo además dicha cubierta porciones extremas dobladas hacia adentro, que definen aberturas de salida en ambos extremos del estuche y que se extienden hacia dentro y hacia abajo de modo que cojan elásticamente la parte alta de la pila de hojas en zonas separadas distribuidas para mantener la pila de plano contra la base.

Con objeto de que el invento pueda comprenderse completamente, se describirá ahora con referencia a los dibujos que se acompañan, en los cuales:

la Fig. 1 es una vista en planta del estuche distribuidor completo con hojas;

la Fig. 2 es una vista correspondiente por un extremo;

la Fig. 3 es una vista en alzada por un costado;

la Fig. 4 es una vista en planta del fondo;

la Fig. 5 es una vista en corte longitudinal por la línea 5-5 de la Fig. 1 pero a escala aumentada y sin mostrar ninguna hoja;

la Fig. 6 es una vista en corte transversal por la línea 6-6 de la Fig. 1 y a una escala todavía mayor;

la Fig. 7 es una vista parcial en corte longitudinal por la línea 7-7 de la Fig. 9;

la Fig. 8 es una vista parcial en corte transversal por la línea 8-8 de la Fig. 9;

la Fig. 9 es una vista en planta de la porción del cuerpo del estuche distribuidor, mostrado conteniendo una sola hoja;

la Fig. 10 es una vista correspondiente en alzada por un costado;



la Fig. 11 es una vista en planta del fondo de la cubierta del estuche distribuidor;

la Fig. 12 es una vista de la cubierta en corte longitudinal; y

5 la Fig. 13 es una vista del estuche distribuidor completo en corte longitudinal mostrado con las hojas que contiene.

En la forma aquí representada, el cuerpo del estuche distribuidor es de forma rectangular y está provisto de una separación del fondo 18 y paredes laterales 11 y 12. Las paredes laterales están cortadas o rebajadas como se muestra bien en la Fig. 8 y provista cada una en sus bordes inferiores de una canal longitudinal 13. Desde el fondo 18 se extienden hacia arriba un par de nervios espaciados situadores de las hojas 15 y 16 los cuales, como se muestra en las figuras 5 y 7, están provistos de bordes internos suavemente inclinados y hombros externos escarpados. Al pie de cada nervio el fondo 10 está provisto de un pequeño rebajo cóncavo 17. El propósito de estos rebajos es asegurar que no habrá ninguna obstrucción en la base de cada nervio que pudiera interrumpir o retrasar el movimiento hacia afuera de una hoja prendiendo su extremo no ranurado conforme la hoja es expulsada.

25 Además de los nervios situadores de las hojas antes descritos, el fondo 10 de la porción del cuerpo del estuche distribuidor está provisto en cada extremo de un par de rampas espaciadas 18. Estas rampas están simétricamente dispuestas y llevan a las aberturas de salida del estuche distribuidor. Están colocadas de manera que



se aplican a las partes salientes de una hoja conforme está siendo expulsada y guían la hoja suavemente hacia arriba y a través de una abertura de salida. Adyacente a cada rampa 18 está formada una muesca cuadrada 19 en los bordes extremos de la porción del cuerpo y estas muescas permiten la inserción de una herramienta centradora de las hojas después que el estuche distribuidor ha sido llenado de hojas y con el fin de centrar la pila de hojas igualmente entre los extremos del estuche distribuidor.

Cada una de las paredes 11 y 12 está provista en ambos extremos de un relleno saliente 20 el cual tiene forma para dotar de una esquina redondeada suave al estuche distribuidor en conjunto por su borde exterior y presenta un borde interno inclinado hacia abajo y hacia dentro que tiene forma para ajustar la cubierta del dispositivo como será explicado pronto. Cada uno de los rellenos está provisto en su cara interna de una protuberancia recta 21. Las protuberancias son de menor altura que los rellenos 20 y crean salientes o apoyos para los extremos de la cubierta.

El tabique inferior 10 de la porción del cuerpo del estuche distribuidor está provisto en cada extremo de un rebajo central externo 22 que sirve para ayudar al usuario a colocar el estuche distribuidor apropiadamente con respecto a su máquina de afeitar cuando se va a transferir una hoja del estuche distribuidor a la máquina. El fondo 10 tiene una superficie doblemente acodada hacia dentro definida en cada extremo por paredes transversales y creando una cavidad 14 la cual es utili-



zada como compartimiento de hojas usadas. El fondo 10 cae hacia abajo en cada extremo de su superficie doblemente acodada y entonces presenta una superficie en declive hacia arriba que se extiende a la ranura de salida, como se ve mejor en las Figs. 5 y 7. Las rampas 18 ascienden desde estas superficies en declive. La cavidad está cerrada, y el compartimiento está formado, por una cubierta 23 de chapa metálica de fondo que tiene paredes laterales pestañadas 24 las cuales ajustan a ambos lados del estuche distribuidor en las canales longitudinales 13 a las que ya se ha hecho referencia. La forma de la cubierta del fondo 23 se muestra mejor en la Fig. 4, de la cual se verá que sus extremos terminan próximos a los extremos de la cavidad 14 definiendo así ranuras de entrada a través de las cuales las hojas usadas pueden ser insertadas en el compartimiento de hojas usadas.

El estuche distribuidor está completado por una cubierta superior 25 mostrada aquí como formada de chapa metálica para resortes y teniendo una abertura para el dedo 26, dispuesta centralmente y rodeada por una estrecha pestaña hacia dentro, y paredes laterales 27, estando ambas provistas en sus bordes inferiores de pestañas 28 hacia dentro o hacia arriba. La cubierta superior tiene una forma tal y sus paredes laterales proporciones tales que éstas se extienden y ajustan sobre las paredes laterales 11 y 12 de la porción del cuerpo plástico y pueden ser hechas saltar en las canales longitudinales 13 en una posición en que descansen y se apliquen en las pestañas 24 del fondo 23.

Los extremos opuestos de la cubierta superior 25



están plegados hacia dentro y ahorquillados para formar resortes de lámina 29 los cuales apoyan en cuatro puntos separados sobre la pila de hojas contenida dentro del estuche distribuidor. Los bordes externos plegados de la cubierta superior 25 cooperan con los bordes extremos externos de la porción del cuerpo del estuche distribuidor al definir una ranura de salida de las hojas a cada extremo del estuche distribuidor.

El estuche distribuidor se muestra aquí como diseñado para contener hojas de doble filo delgadas 30 del tipo comercial bien conocido. Cada una de estas hojas está provista de una ranura central longitudinal 31 que tiene ensanchamientos locales cuyas formas ajustan en salientes correspondientes de la máquina en la cual se va a usar la hoja. Las hojas está además cortadas en cada esquina para formar porciones extremas alargadas no ranuradas de anchura reducida y cada hoja está provista de un par de flechas 32 para indicar la dirección en la cual la hoja más alta de la pila debe ser movida al retirarla del estuche distribuidor.

Se comprenderá que la porción del cuerpo del estuche distribuidor puede cargarse con una pila de hojas dispuestas de modo alternarivo en relación alternada longitudinalmente, es decir, ciertas hojas está adosadas al nervio 15 y las hojas alternas lo está al nervio 16. Las adosadas al nervio 15 está en libertad de moverse hacia la izquierda, como muestra la Fig. 9, y cuando el extremo no ranurado de la hoja alcanza el nervio 15, pasará por encima de su borde inclinado de modo que el extremo de la hoja será flexionado transversalmente y li-



geramente retardado conforme sale. Por otra parte, el
hombro escarpado del extremo externo del nervio 15 impi-
de absolutamente el movimiento de esas hojas hacia la de-
recha.

5 Después que la porción del cuerpo del estuche dis-
tribuidor ha sido provista por completo de hojas, la cu-
bierta 25 puede ser hecha saltar en su lugar y en esta
operación los extremos achaflanados de las paredes late-
rales de la cubierta coinciden con los bordes inclinados
10 de los rellenos 20 en tanto que los bordes longitudina-
les pestañados de la cubierta se aplican en las paredes
laterales pestañadas del fondo 23 del compartimiento de
hojas usadas. Será evidente que cuando la cubierta 25 es-
tá montada de esta manera los muelles 29 tenderán libre-
15 mente a comprimir la pila de hojas hacia abajo sobre am-
bos lados de los nervios 15 y 16.

 Cuando el usuario decide quitar una hoja, tiene
solamente que tocar la hoja más alta de la pila introdu-
ciendo su pulgar u otro dedo a través de la abertura 26
20 y mover entonces por frotamiento la hoja en la dirección
apropiada según indican las flechas 32 las cuales en es-
te momento están expuestas a la vista en la abertura. La
expulsión de una hoja por un extremo del estuche distri-
buidor descubre la hoja siguiente de la pila y está es-
25 tará colocada a fin de ser capaz de movimiento solamen-
te en dirección opuesta, para la expulsión por el otro
extremo del estuche distribuidor.

 La altura de las protuberancias 21 es tal que,
cuando la cubierta 25 está soportada sobre ellas por sus
20 porciones extremas de doble espesor, la cubierta queda



mantenida al ras respecto a los bordes altos de los re-
llos salientes 20 de las paredes laterales, de manera
que el conjunto de la superficie alta del estuche distri-
buidor presenta un suave aspecto aerodinámico.

5

N O T A

10

Los puntos que como características de novedad,
que se presentan para que sean objeto de solicitud de
Modelo de Utilidad en España, por VEINTE años, son los
siguientes:

15

1.- Un estuche distribuidor de hojas de afeitar,
caracterizado porque consiste en una base alargada de
material plástico que tiene un par de nervios alineados
situadores de las hojas, una pila de hojas longitudinal-
mente ranuradas dispuestas en relación alternada sobre
nervios alternados, y una cubierta de chapa metálica que
tiene pestañas laterales aplicadas a los bordes longitu-
dinales de la base, teniendo además dicha cubierta par-
tes extremas dobladas hacia dentro, que definen abertu-
ras de salida en ambos extremos del estuche y que se ex-
tienden hacia dentro y hacia abajo de modo que cojan elás-
ticamente la parte alta de la pila de hojas en zonas se-
paradas distribuidas para mantener la pila de plano con-
tra la base.

20

25

2.- Un estuche según el punto 1, caracterizado
porque los nervios situadores de las hojas tienen bordes
interiores inclinados hacia afuera y hacia arriba.

30

3.- Un estuche según el punto 2, caracterizado
porque la cubierta tiene una abertura para el dedo, de



manera que la hoja superior de dicha pila puede ser tocada por el dedo del usuario y movida longitudinalmente hasta que el extremo trasero no perforado de la hoja alcance el borde interno inclinado de su nervio asociado, con lo cual esa hoja, mientras se halla todavía bajo presión elástica, puede ser sacada del estuche llevando su extremo no ranurado hasta dicho borde inclinado.

4.- Un estuche según cualquiera de los puntos 1 a 3, caracterizado porque dichas partes extremas dobladas hacia dentro de dicha cubierta se aplican a dicha parte superior de la pila de hojas a lados opuestos de los nervios y en cuatro zonas separadas.

5.- Un estuche según cualquiera de los puntos 1 a 4, caracterizado porque la cara inferior de dicha base alargada está provista en cada extremo con una ranura central externa para ayudar al usuario a transferir una hoja desde el distribuidor a una máquina de afeitar, estando dichas ranuras dispuestas para cabalgar a lo largo del saliente de una barra alargada situadora de las hojas de dicha máquina de afeitar, mientras el distribuidor está dispuesto en ángulo con respecto a dicha barra situadora de las hojas.

6.- Un estuche según cualquiera de los puntos 1 a 5, caracterizado porque la cara inferior de dicha base alargada está provista de un área central desplazada hacia dentro ligeramente mayor que una hoja de afeitar y en forma de depresión cerrada salvo en sus extremos por una cubierta inferior cuyos bordes laterales están entrelazados con las alas laterales de la cubierta superior, definiendo los extremos abiertos de dicha de-



presión ranuras de entrada a través de las cuales pueden insertarse hojas usadas.

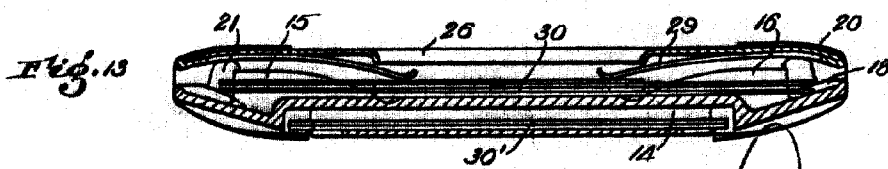
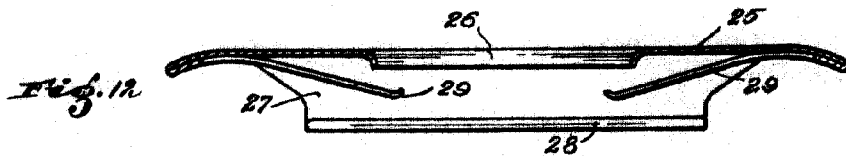
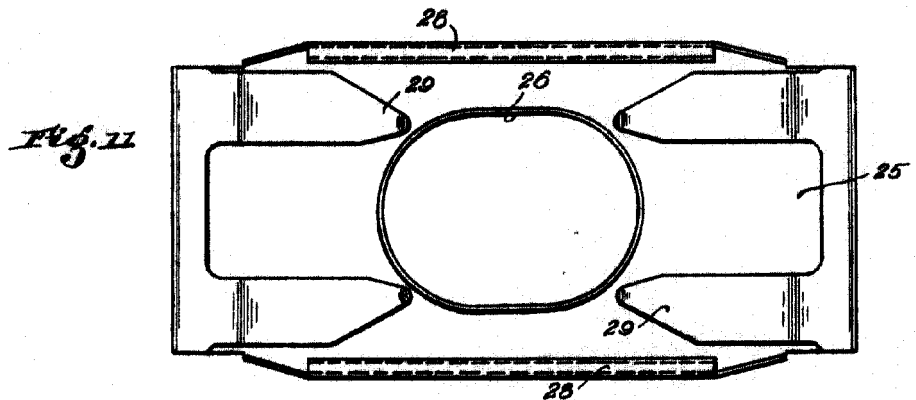
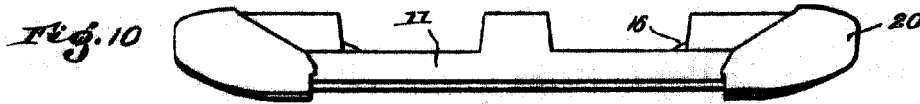
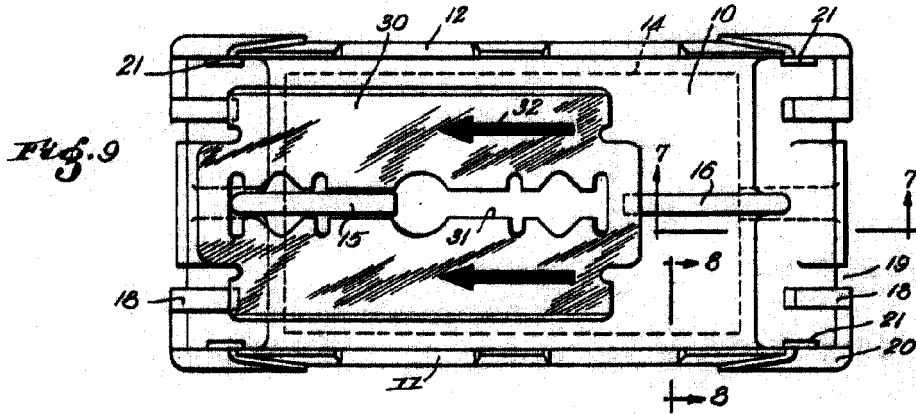
5 7.- Un estuche según el punto 6, caracterizado porque la trabazón mutua de los bordes laterales de la cubierta inferior y las alas laterales de la cubierta superior se efectua en canales longitudinales previstos en la cara inferior de dicha cara alargada en sus costados.

10 8.- Un estuche distribuidor de hojas de afeitar. Tal y como se ha descrito en la Memoria que antecede, representado en los dibujos que se acompañan y para los fines que se han especificado.

15 Esta Memoria consta de diez hojas escritas a máquina por una sola cara.

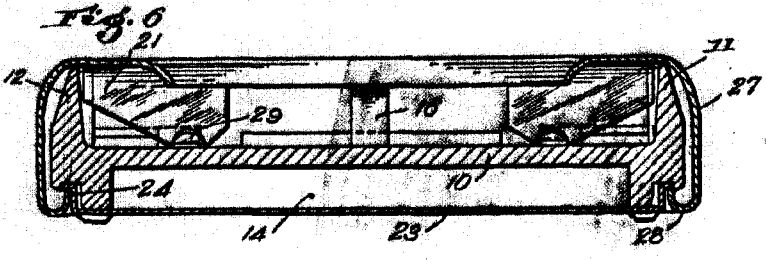
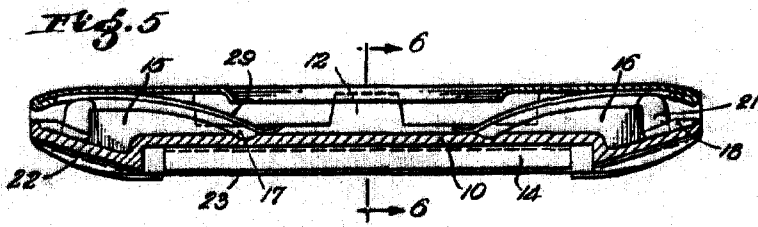
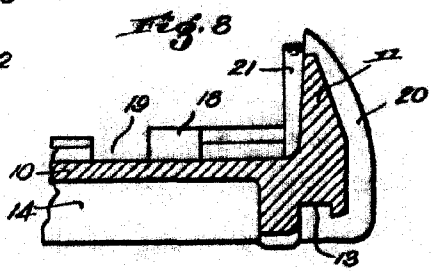
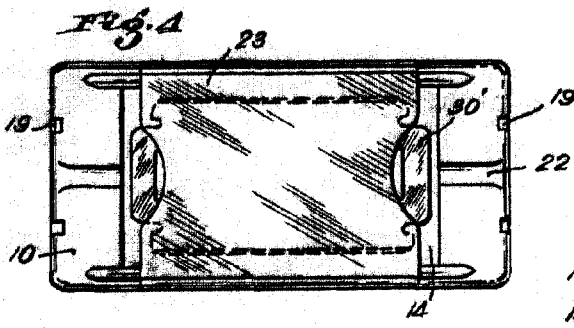
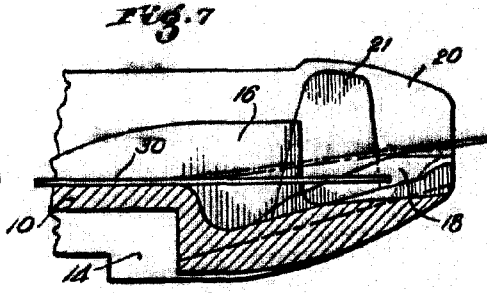
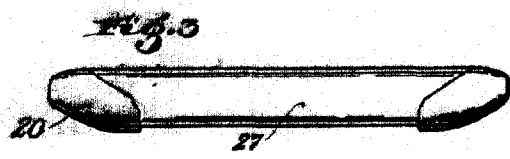
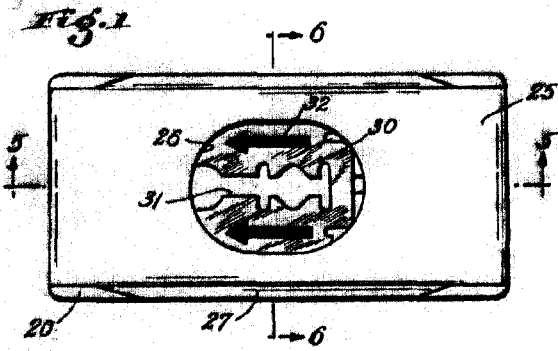
Madrid, 18 AGO 1902

P.
Alfonso de Elizabur
Por Poder.



Alberto ...
Per ...

Esob...



Alberto
Art