



93885

M O D E L O
D E
U T I L I D A D

por "TAPON OBTURADOR CON ROSCA", a favor de D. EVARISTO PONS GIMENEZ, de nacionalidad española, domiciliado en BARCELONA, San Antonio Abad, nº 6-2ª-2ª.

= . =

MEMORIA DESCRIPTIVA

El presente modelo de utilidad se refiere a un tapón obturador con rosca.

Se ha previsto en el modelo un tapón que realiza una doble función de roscado y obturación, de efecto simultáneo.

5.

Consiste en un tapón dotado de rosca en la superficie interior del faldón, y que a su vez presenta un núcleo central de forma preferentemente tronco cónica que se introduce dentro de la botella al descender el tapón por efecto del roscado, constituyendo el conjunto un cierre exterior de la botella

10.

93885 26 JUN 1951



y a la vez una obturación ajustada sobre la boca de la misma.

Con el fin de facilitar la explicación, se acompaña a la presente memoria descriptiva de una lámina de dibujos, en la que se ha representado un caso de realización que se cita a título de ejemplo.

En los dibujos:

La figura única, muestra una sección en alzado según el modelo.

10. Haciendo referencia a los dibujos, se aprecia en su realización, un tapón, que presenta en la superficie interior del faldón -1-, una zona roscada -2-, para su aplique al cuello de la botella, estando dotado a su vez de un núcleo -3-, central, de forma troncocónica, que realiza la obturación en el interior de la boca de la botella, representada en la figura en línea de puntos.
- 15.

20. El modelo, dentro de su esencialidad, puede ser llevado a la práctica en otras formas de realización que difieran en detalle de la indicada a título de ejemplo en la descripción, a las cuales alcanzará igualmente la protección que se recaba. Podrá, pues, construirse en cualquier forma y tamaño, con los materiales mas adecuados, por quedar todo ello comprendido en el espíritu de las reivindicaciones.

26 JUN 1962



93885

N O T A

Descrito el objeto y utilidad de la presente invención lo que se declara como no divulgado ni practicado en España, comprende las siguientes reivindicaciones:

5. 1. Tapón obturador con rosca, caracterizado esencialmente por el hecho de estar constituido por un tapón que comprende un faldón roscado por su superficie interna, y que presenta a su vez interiormente un cuerpo saliente y centrado, el cual, una vez roscado el tapón, constituye un obturador por efecto de su introducción ajustada en la boca de la botella.

10. 2. Tapón obturador con rosca.

Según se describe y reivindica en la presente memoria que consta de tres páginas foliadas y escritas a máquina por una sola de sus caras, acompañadas de una lámina de dibujos.

Madrid, a 26 JUN. 1962

15. EVARISTO PONS GIMENEZ

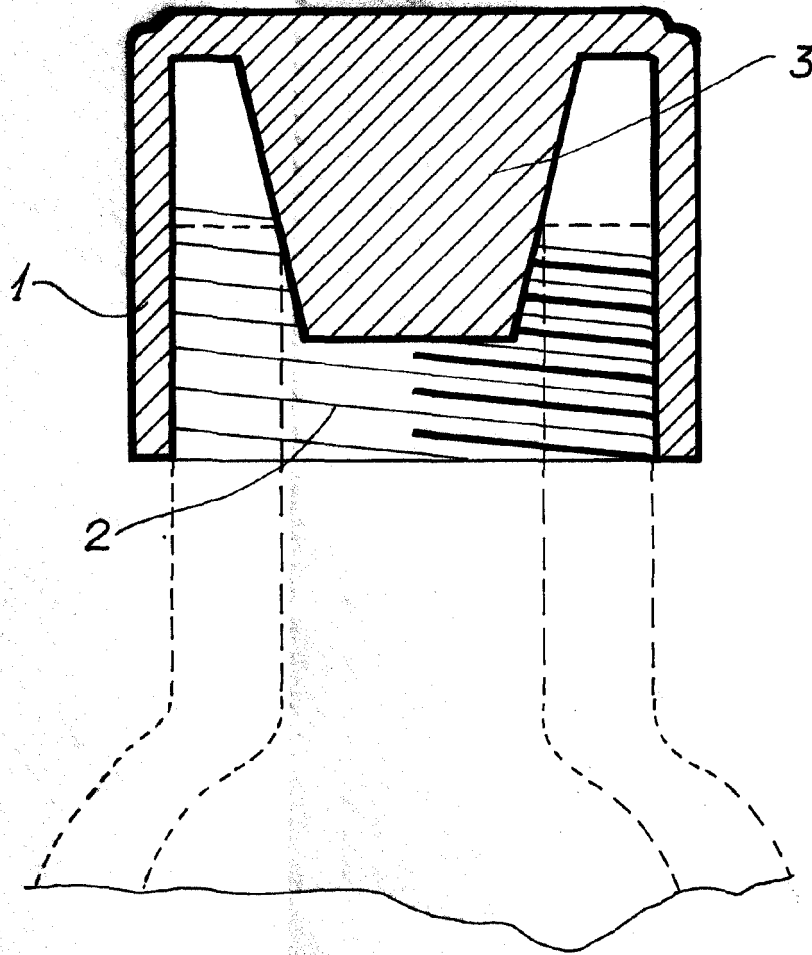
p. a.

JAIMÉ ISERN MIRALLES

P. P.



93885



Madrid, 26 JUN. 1962

D.P. Jaime Isern