



93882

93882

MODELO
DE
UTILIDAD

a favor de doña Purificación Pastor Burriela de nacionalidad española, residente en Valencia, Plaza de la Almai
na, número 4,

p o r

"BOLSA DE COMPRAS PLEGABLE"

=



5 La evolución que se viene observando en las costumbres, algunas de las cuales por extrañas influencias -- van cambiando patrones de vida muy enraizados con la tradición, hacen necesarios elementos que en una etapa anterior podrían cuidarse totalmente superfluos, vanos o innecesarios.

10 En algunos estratos sociales, cada vez mas confundidos, el uso del bolso de la compra que el ama de casa realiza a diario, viene a asimilarse al bolso de mano que las mujeres, en general, emplean para los desplazamientos de su hogar. Más en otros mas elevados, aparecen perfectamente diferenciados dichos bolsos, al punto que uno y otro responden perfectamente a determinada actividad de las distintas facetas del día.

15 De esta forma, el bolso matutino de compras, no puede ser usado para las visitas de la tarde si quiera estas tengan también fines adquisitivos, porque hay un encuadre perfectamente definido de la función social o familiar de cada salido.

20 Este modo de ordenar las distintas actividades de la vida diaria, unido al notorio problema llamado crisis del servicio doméstico, hace necesario muchas veces -- que la señora de la casa, tenga que aprovechar su primera salida a la Misa matutina, para realizar su compra cotidiana, lo que lleva consigo el constante problema de llevar consigo además del bolso de mano, otro de mayor tamaño que habrá de ser llenado despues en la tienda, en el mercado o en el supermercado.

25
30 En otros países mas allá de nuestras fronteras, se viene empleando para tales menesteres, el objeto que con ésta Memoria se ofrece para su protección, siendo de tal utilidad que se tiene como una buena norma de precau-



35 ción, el hecho de que cada señora lleve un ejemplar en su
bolsa, para ser usado en las circunstancias en que a dia-
rio se exige su empleo.

7
f
40 En España, dicho objeto es totalmente desconoci-
do pues la investigación de su existencia antes de solici-
tar la protección que constituye el objeto de este expe-
diente, se ha hecho cuidadosamente en el ámbito nacional
y así comprado, es decir, obtenida la seguridad de que en
nuestro país no es conocido ni usado, ni tiene precedente,
se solicitan los beneficios de protección y explotación -
exclusivos que conceden los correspondientes artículos del
vigente Estatuto de la Propiedad Industrial de 26 de Abril
45 de 1929 publicado por Real Orden de 30 de Julio de 1930 y
modificado por Decreto de 26 de Diciembre de 1947.

50 Se acompaña una hoja de dibujos, para la más --
clara interpretación de las explicaciones que van a se--
guir, y en ella, se representan distintos aspectos del ob-
jeto que va a protegerse.

55 La figura A) ofrece una vista superior del bol-
so, en posición de abierto, y en el se indica con (1) el
cuerpo exterior que constituye propiamente la bolsa en cu-
ya boca se ha situado a ambos lados, por su parte inte-
rior y en número determinado, unas presillas (2), que sir-
ven de corredera a un dobladillo, cinta o cordón (3) que
situado en la boca por la parte interior, si bien está su-
jeto en sus extremos (7) por medio de cosido o cualquiera
otro adecuado.

60 Convencionalmente se ha representado la boca co-
mo se ofrece en la figura A), con el fin de hacer más cla-
ra la representación gráfica de los elementos que se han
descritos. Pero en realidad, dada la flexibilidad de ele-



65

mente que ha de integrar la bolsa, los lados a) y b) aparecen prácticamente unidos.

70

Se ofrece en la figura B) una vista lateral de la propia bolsa y en ella se señalan con líneas de puntos el cordón o cinta (3) y las presillas (2). También se indica con (4) una pestaña exterior destinada a asegurar el cierre, después del doblado que va a decirse.

75

En ancho de la bolsa, en el sentido "c"-"d", debe dividirse en tres zonas o tercios, por las líneas ideales "e"-"f" y "g"-"h", doblándose por ellas hacia dentro, como se indica en la figura C), cuya imagen superior ofrece un escorzo con la iniciación de su doblado y la inferior una sección del doblado ya hecho,

80

La bolsa, consiguientemente, se ha estrechado, deduciendo su dimensión, faltando tan solo ser doblada en cuatro partes por las líneas de punto (6) de la figura D) en la dirección que indica la flecha, para llegar a quedar doblada como se representa en la figura E), quedando sujeta la bolsa mediante la unión de dos elementos de cierre (4) y (5), con lo que la bolsa de buen tamaño y inicial, queda grandemente deducida y es susceptible de ser llevada sin molestia, permanentemente, en un bolso corriente de señora.

85

El cordón o cinta (3), que como se ha dicho, está sujeto por sus extremos (7) permite ser cogido de la zona central "a"-"b", a modo de esas, que hacen sea llevada con comodidad, a la vez que pliegan la boca reduciendo su dimensión.

90

Dicho se está que la bolsa así concebida y realizada ofrece una inegable utilidad, que no presta hasta ahora ninguna de las conocidas en el mercado español.

93882 = 5

93882



95

Descritas las características integrantes de este Modelo así como aquellas que constituyen su utilidad, solo nos resta concretar en la siguiente

N O T A

las

100

R e i v i n d i c a c i o n e s

105

1ª. Bolsa de compras plegable, constituida por material fino y flexible, en cuya boca y en su parte interior tiene algunas presillas que sirven a la vez de sujeción y corredera a unas cintas o cordón que quedan sujetas en sus extremos opuestos y hacen a la vez la función de asas. La bolsa, al ser doblada lateralmente en tres zonas y verticalmente en cuatro, queda plegada y sujeta por medio de elementos de cierre al uso, previamente dispuestos.

110

2ª. BOLSA DE COMPRAS PLEGABLE.

Tal y como aparece representado, descrito y reivindicado, en la presente Memoria descriptiva que consta y cinco hojas de texto, mecanografiadas por una sola cara y una hoja de dibujos.

115

Madrid, a Junio de mil novecientos sesenta y dos.

LUIS G. SANZ BERMELL

P. P.

Ramón Sánchez

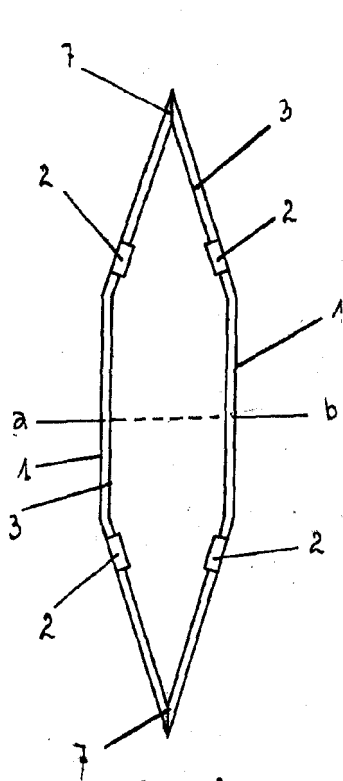


fig. A

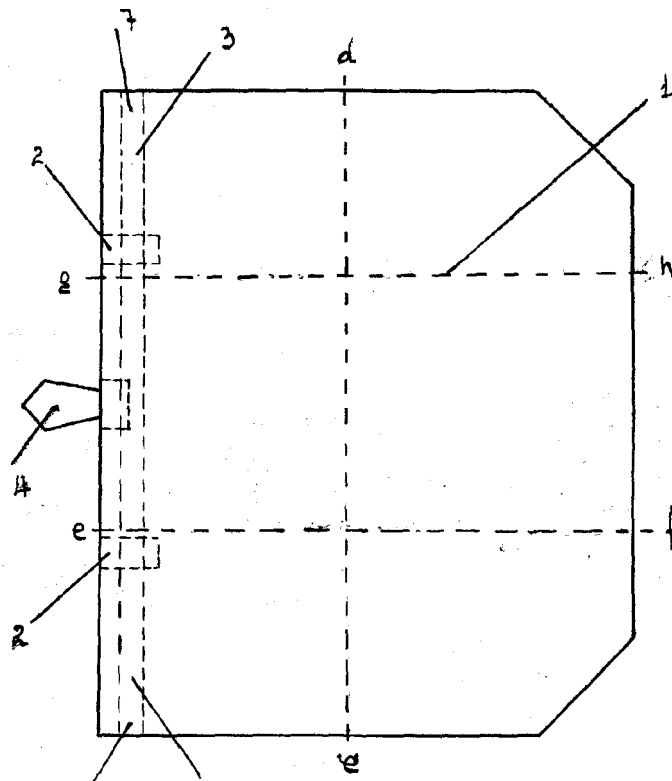


fig. B

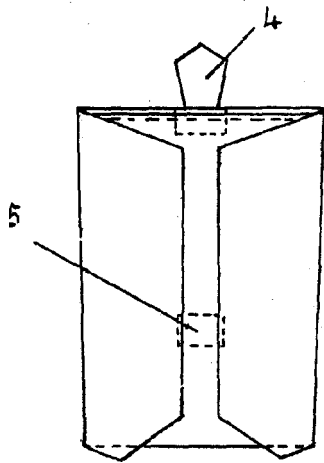


fig. C

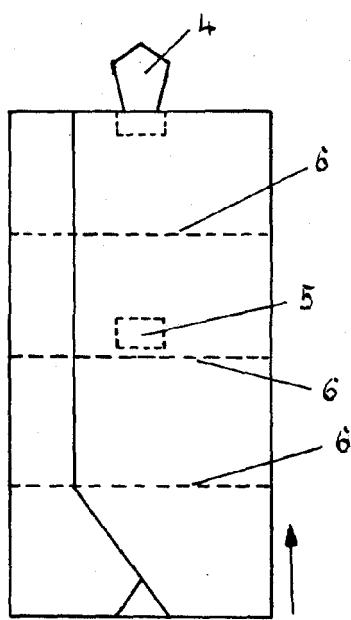


fig. D

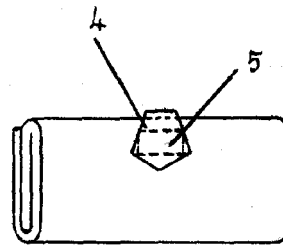


fig. E

ESCALA VARIABLE

MADRID JUNIO 1962

93882

Luís Burriel