

93881

93881

MEMORIA DESCRIPTIVA

que se acompaña a

la solicitud de un

MODELO DE UTILIDAD, por veinte años en ESPAÑA, a favor de
DON BARTOLOME GUILLEN IGUAL, de nacionalidad española, con
residencia en VALENCIA, calle de Sagunto, núm. 132

por

"TOPE ESTABILIZADOR PARA PERSIANAS"

93881

La invención a que se refiere la presente Memoria constituye una novedad industrial, con características y ventajas que la hacen merecedora del privilegio de explotación exclusiva que por ella se solicita, de acuerdo con las prescripciones del Estatuto vigente sobre Propiedad Industrial, de fecha 26 de Julio de 1.929, texto refundido publicado el 30 de Abril de 1.930.

Debido a evidentes imperfecciones de fabricación y ajuste las persianas automáticas constituidas por lamas metálicas o de madera que, como es sabido, efectúan el cierre generalmente en dirección ascendente, dejan filtrar indefectiblemente, en especial por su zona superior, aire, luz, partículas de polvo e insectos, a través de los resquicios que forman los listones entreabiertos.

El Modelo de Utilidad objeto de la presente solicitud, versa, según se desprende del enunciado, sobre un tope estabilizador para persianas.

Propone la invención un dispositivo estabilizador de tope que, sin alterar en absoluto el normal funcionamiento de las persianas, permita la ventilación necesaria, quedando suprimidos con su aplicación, los inconvenientes derivados de la rotura de cualquiera de los engarces que, originando el desnivel de las mismas, determinan su salida de las guías metálicas y la imposibilidad de su funcionamiento.

El tope estabilizador se caracteriza esencialmente por el hecho de estar constituido por un cuerpo flexible, transversalmente orificado, y provisto de un rebaje lateral apto para ocultar la tuerca de fijación de un vástago roscado que lo atraviesa, en cuya extensión longitudi-

35

dinal se ha previsto una tuerca en forma de mariposa que comprime el cuerpo flexible sobre la guía de la persiana, originando el desplazamiento axial del vástago roscado a través de sendos pernos de anclaje orificados que se fijan potestativamente a la lama extrema inferior de la persiana, para conservar en constante posición horizontal el vástago del tope estabilizador, cuando la persiana gravita sobre la superficie del cuerpo flexible; constando, además, el vástago, en su extremo libre, de una cabeza de rosca, apta para sujetar e inmovilizar el dispositivo cuando no se halla acoplado.

40

45

Ilustra la presente Memoria, para ayudar a la comprensión de la idea expuesta, una lámina de dibujos, en los cuales podemos observar detalles de la configuración general del dispositivo estabilizador en cuestión y aspectos de su funcionamiento.

50

La figura 1ª nos ofrece una vista del dispositivo, en posición libre, desprovisto de pernos de anclaje. Obsérvese el cuerpo flexible -1-, la guía metálica -2- de la persiana, y la persiana -3- propiamente dicha. El vástago roscado -4-, atraviesa a presión al cuerpo flexible -1-, constando, como puede apreciarse, de una tuerca -5-, en forma de mariposa y de una cabeza de rosca, marcada con -6-.

55

60

La figura 2ª nos muestra, asimismo, una vista del tope estabilizador, también en posición libre, situado en adyacencia a la persiana -3-. Son perfectamente visibles los pernos de anclaje -7-, orificados y fijos a la zona inferior extrema de la persiana -3-, a los cuales atraviesa el vástago roscado -4-.

La figura 3ª corresponde a una vista del tope estabilizador definitivamente acoplado a la guía metálica de la persiana -3-.

65

Según podemos observar la tuerca -5- ha aprisionado sobre la guía metálica -2- el cuerpo flexible -1-, originando el desplazamiento axial del vástago roscado -4-, a través de los pernos de anclaje -7-, orificados, que conservan constantemente la posición horizontal del mismo.

70

La figura 4ª nos ofrece, finalmente, una vista, en perspectiva, del cuerpo flexible -1-. Obsérvese el rebaje lateral de que consta y el orificio -8- por el que penetra a presión el vástago roscado -4-.

75

Podemos resumir el funcionamiento del tope estabilizador en el hecho de que el cuerpo flexible -1-, presenta, naturalmente, posibilidad de deslizamiento longitudinal sobre la guía metálica -2- de la persiana, ajustándose a aquella mediante la compresión que la tuerca -5-, ejerce sobre el cuerpo flexible -1- a través del vástago roscado -4-, manteniéndolo totalmente adherido e inmovilizado sobre dicha guía. En esta posición, se deja descender la persiana -3- total o parcialmente, que, al gravitar por su zona extrema inferior sobre la superficie del cuerpo flexible -1-, comprime simultáneamente al mismo, confiriéndole una nueva adherencia lateral sobre la guía -2- y quedando la persiana absolutamente estabilizada en un punto cualquiera de aquella, sin posibilidad de deslizamiento.

80

85

90

Como puede apreciarse, el tope estabilizador para persianas que se trata de proteger, está dotado de una novedad manifiesta. A la sencillez de sus características constructivas, incorpora la gran facilidad de su manejo y

93881

la serie de ventajas que reporta su aplicación, estableciendo una utilidad práctica decisiva, en especial, en los casos en que los dispositivos que regulan el funcionamiento de las persiana, adolecen de las imperfecciones a que nos hemos referido.

95

Hecha la descripción precedente es necesario añadir, que los detalles de realización de la idea expuesta pueden variar, sin que por ello cambie la esencia de la invención, que es la que se desprende de los párrafos que anteceden y lo que se reivindica en la siguiente

100

NOTA

En resumen: El Modelo de Utilidad que se solicita, ha de recaer sobre las reivindicaciones siguientes:

105

1ª.- TOPE ESTABILIZADOR PARA PERSIANAS, caracterizado esencialmente por el hecho de estar constituido por un cuerpo flexible, transversalmente orificado, y provisto de un rebaje lateral apto para ocultar la tuerca de fijación de un vástago roscado que lo atraviesa, en cuya extensión longitudinal se ha previsto una tuerca en forma de mariposa que comprime al cuerpo flexible sobre la guía de la persiana, originando el desplazamiento axial del vástago roscado a través de sendos pernos de anclaje orificados que se fijan potestativamente a la lama extrema inferior de la persiana, para conservar en constante posición horizontal el vástago del tope estabilizador, cuando la persiana gravita sobre la superficie del cuerpo flexible; constando, además, el vástago, en su extremo libre de una cabeza de rosca, apta para sujetar e inmovilizar el dispositivo cuando no se halla acoplado.

110

115

120

2ª.- Se reivindica por último, como objeto sobre

el que ha de recaer el Modelo de Utilidad que se solicita
"TOPE ESTABILIZADOR PARA PERSIANAS".

Todo tal y como queda descrito y reivindicado en
la presente Memoria que consta de seis hojas escritas a
máquina por una sola cara y dibujos que se acompañan.

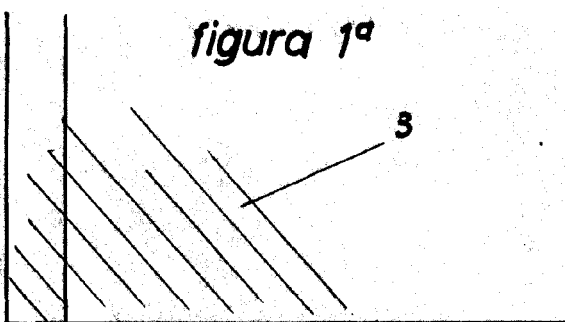
Madrid, 29 de Junio de 1.962

ALFONSO UNGRÍA

P.P. 

125

figura 1ª



93881

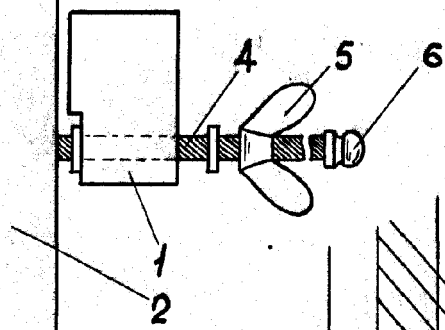


figura 2ª

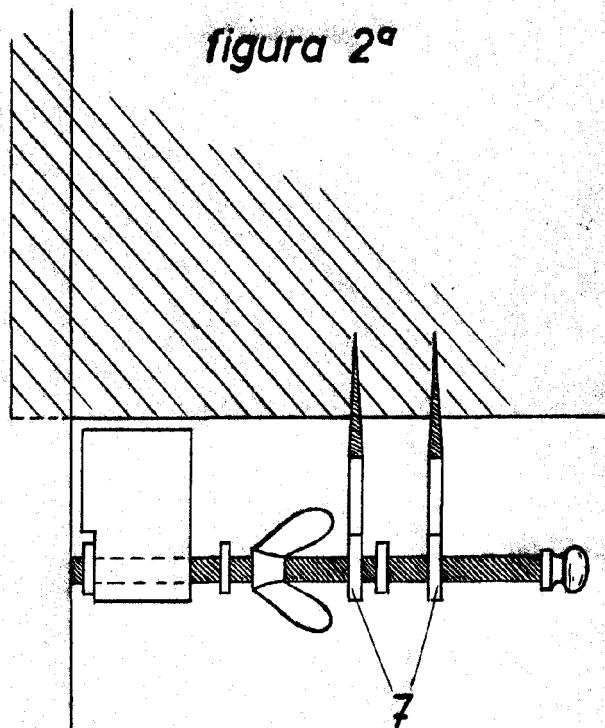


figura 3ª

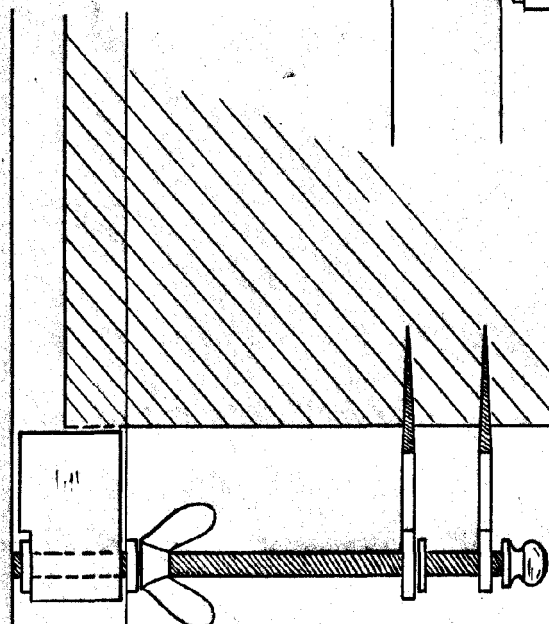
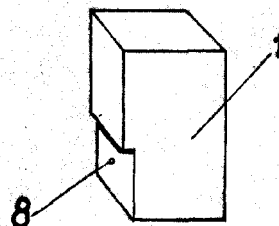


figura 4ª



ESCALA VARIABLE

MADRID, 26 DE Junio DE 1962

ALFONSO UNGER

Handwritten signature:
 A.