

26 JUN



81898

93878

93878

MEMORIA DESCRIPTIVA

para solicitar

PATENTE DE MODELO DE UTILIDAD

e n

E S P A Ñ A

por VEINTE años

por "CIERRE PARA PERSIANAS DE GUILLOTINA"

A nombre de:

Don Juan GRIMALT BLANCH, de nacionalidad
española,

domiciliado en:

PAJMA DE MALLORCA (Balears), calle Patronato Obrero, 38

El objeto de la presente solicitud de patente de modelo de utilidad, se refiere a un cierre para persianas de guillotina, cuyas características de novedad le confieren la cualidad de aportar, a la función a que se destina, las siguientes ventajas:

5

93878

26 JUN. 1967



a.- Es de mecanismo muy sencillo exento de averias y atascos.

b.- Es de funcionamiento facil y de manejo sencillo y seguro.

10

c.- Asegura un cierre perfecto.

d.- Es de montaje sencillo y acoplable con facilidad.

e.- Es realizable a muy bajo coste de producción dentro de una mecanización perfecta.

15

En el adjunto plano se ha representado una forma de ejecución del modelo de que se trata.

La figura 1 representa el cierre visto por dentro.

La figura 2 representa una vista de costado.

20

La figura 3 representa una vista en planta, y

La figura 4 representa una vista por fuera.

Como puede apreciarse, este cierre consta de una caja abierta (1) en la que, deslizante y solicitado por un resorte (2), va un cerrojillo cilíndrico (3), llevando este cerrojillo un pasador (4) sobre el que apoya la pestaña (5) de una palanca oscilante (6) sobre un punto (7) cuyo extremo asoma al exterior y termina en pulsador (8).

25

Al oprimir el pulsador se obliga a deslizar a la varilla (3) liberando el engatillamiento del mismo en su alveolo posibilitando correr la persiana. Al cesar la presión sobre el pulsador el cerrojillo queda libre y, solicitado por el resorte, tiende a engatillar en el alveolo.

30

35

La caja (1) puede obtenerse estampada y posee

26 JUN. 1962



93 878

orificios para paso de los tornillos de fijación.

Este modelo es realizable en cualesquiera tamaños y materiales adecuados, siendo susceptible de toda clase de modificaciones de detalle que no alteren su fundamento.

40

-:- NOTA -:-

Los puntos de invención propia y nueva que se presentan para que sean objeto de esta patente de modelo de utilidad, en España, por veinte años, son los siguientes:

45

1ª.- Cierre para persianas de guillotina, caracterizado por que consta de una caja prismática abierta en la que se monta, deslizante sobre dos chumaceras y solicitada por un resorte, una varilla que actúa de cerrojo, llevando esta varilla un pasador sobre el que apoya la pestaña vuelta de una palanca plana, oscilante sobre un gorrón, y cuyo extremo asoma al exterior volviéndose en forma de pulsador.

50

2ª.- "CIERRE PARA PERSIANAS DE GUILLOTINA".

55

Tal y como se ha descrito en la memoria que antecede, representado en el dibujo que se acompaña y para los fines que se han especificado.

Consta la presente memoria descriptiva de tres hojas escritas a máquina por una sola cara.

Madrid, 26 de Junio de 1962

26 JUN. 1962



93 878

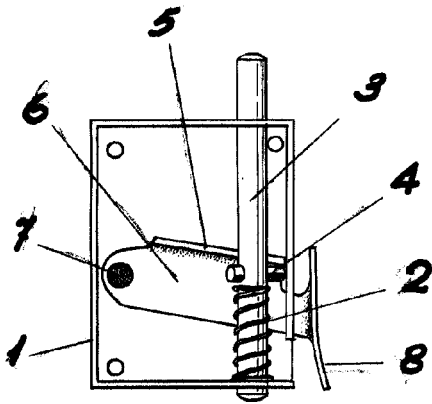


FIG. 1

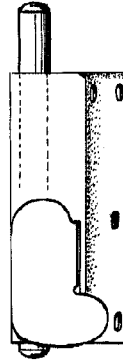


FIG. 3

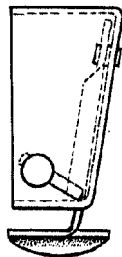


FIG. 2

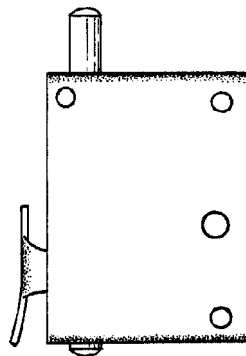


FIG. 4

ESCALA VARIABLE

26 JUN. 1962

man