

92876  
Patente de invencion

a favor de la Soci t  Anonyme des Anciens Etablissements Paul Wurth de Luxemburgo, por "Una retorta movil para la destilacion de carbonos a baja temperatura.- 2  grupo, clase 3-



#### MEMORIA DESCRIPTIVA

La gasificacion total de los carbonos en los gas genos ordinarios con recuperacion de las breas primarias, exige una descomposicion de la operacion en dos tiempos, es decir, una separacion de la zona de destilacion y de la zona de gasificacion.

Ademas, la disposicion general de las instalaciones de gasogenos exigen una retorta de destilacion de las mas peque as dimensiones a calefaccion interna, que permita repartir sobre toda la superficie del crisol del gas geno el medio cok que sale de la retorta y de destilar igualmente los carbonos que se aglutinan bajo la accion del calor.

El objeto de la invencion consiste en una retorta movil con varios agitadores y repartidores o distribuidores.

Esta retorta movil est  representada en corte vertical y en corte horizontal en el dibujo adjunto.

Una parte del gas de gasificacion del gasogeno entra por A en las partes inferiores de la retorta y se enfria calentando el combustible que baja.

El gas de gasificacion con el gas de destilacion, las breas y la humedad del combustible se escapan por la tuberia superior B. Los carbonos se introducen en la retorta propiamente dicha, por el dispositivo de carga a doble cierre 1; se calientan progresivamente durante el descenso en la retorta y pasan por zonas a temperaturas crecientes, produciendo necesariamente una destilacion fraccionada. Los hidrocarburos mas vol tiles se desprenden en las zonas superiores y la destilacion se termina en las zonas inferiores a mas alta temperatura. Los hidrocarburos desprendidos son arrastrados por la corriente ascendente del gas y de este modo no sufren el fenomeno del "cracking".

El dispositivo de carga 1 va montado sobre la parte superior

fija 2 de la retorta. La parte intermedia y movil 3 entre la parte superior 2 y la parte inferior fija 4 de la retorta lleva una corona dentada 5 que es accionada por un tornillo sin fin 6 de gobierno regulable. Los brazos moviles 7 de esta parte intermediaria distribuyen el combustible sobre toda la superficie de la retorta y accionan al mismo tiempo el arbol 8 y los agitadores 9, los cuales reparten el semicok sobre las diferentes periferias del crisol 10 del gasogeno. La parte inferior fija 4 de la retorta va provista de los brazos fijos 11 que se encuentran a una distancia determinada entre los brazos moviles 7 y los agitadores 9. Estos brazos fijos 11 provocan un cierto movimiento del combustible descendente, evitando una clasificacion de los granos del combustible y impidiendo que se aglutinen por encima de un cierto tamaño y grano.

Ademas, la parte inferior 4 posee en la parte inferior varios fondos 12 de diferentes formas y dimensiones destinados al reparto del semi cok en el crisol 10.

Las aberturas laterales 13 permiten el quitar el semicok solo el de un cierto tamaño como maximum.

En resumen la presente patente recae sobre las siguientes

#### REIVINDICACIONES

- 1°.- Una retorta movil para gasogenos, caracterizada por llevar unos brazos superiores moviles para igualar la capa de combustible en la misma retorta.
- 2°.- Una retorta movil para gasógeno, caracterizada por una serie de brazos fijos y brazos moviles con una serie de agitadores y desahadores que producen por un lado, un movimiento del combustible y por otro diferentes repartos del semi-cok.
- 3°.- Una retorta movil para gasógenos en que la parte inferior fija o movil esta caracterizada por llevar varios fondos de diferentes formas o de diferentes dimensiones para la reparticion del semi-cok en el crisol del gasógeno.
- 4°.- Una retorta movil para gasógenos en que la parte inferior



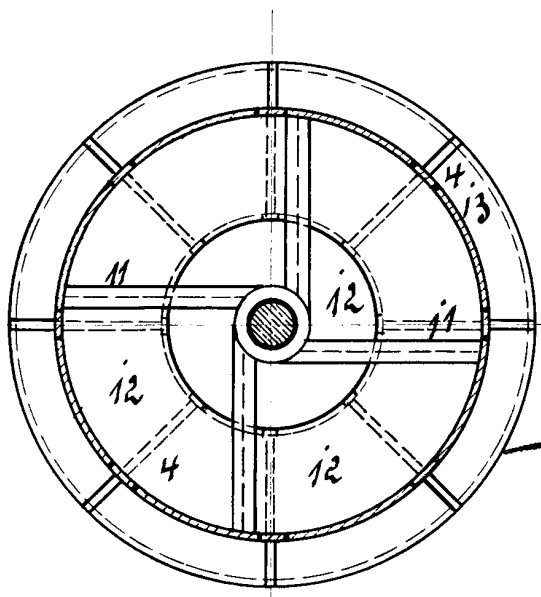
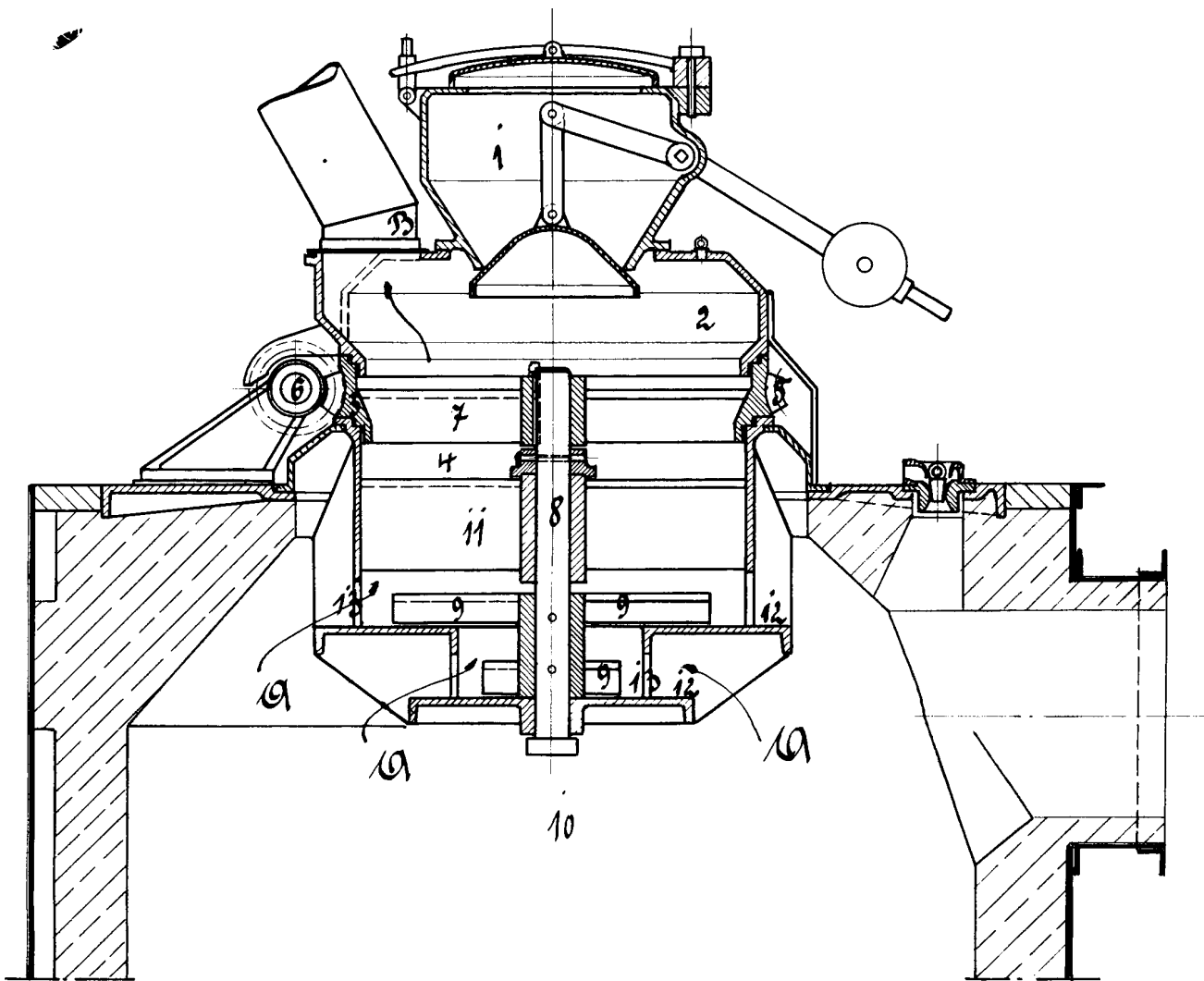
fija o movil esta caracterizada por un solo fondo de una forma cualquiera excepto la circular para la reparticion del semi-cok en el crisol del gasógeno.

5°- Una retorta movil para la destilacion de carbonos a baja temperatura, tal como se describe anteriormente, se presenta en los planos y reivindica mas arriba.

Madrid 25 Mayo 1925

p.p.





*Juan R. Cortez*