

NUMERO 15.370

XXIV/35

9) 868



23 MAY 1925

MEMORIA DESCRIPTIVA

para solicitar

P A T E N T E D E I N V E N C I O N

en

E S P A Ñ A

por VEINTE años

por "Una espoleta percutiente para

"proyectiles y bombas"

A nombre de la Sociedad

Schneider & C^{ie}.

establecida en:

42, rue d'Anjou, París.

----- F R A N C I A -----

El presente invento tiene por objeto proporcionar una forma práctica de ejecución de la espoleta que constituye el objeto de la patente española número 80.127.

Esta forma particular de ejecución se representa en el dibujo adjunto, en el que la figura 1 es un corte en elevación del sistema percutiente colocado en su sitio en el cuerpo de espoleta.

La figura 2, muestra una planta en sección según corte dado en la figura 1 por la línea 2-2.

Las figuras 3 y 4, muestran, en corte elevación, dos fases de la operación de montaje del sistema percutiente, en un manguito destinado a guarnecer las paredes del alojamiento en el cuerpo de espoleta y a formar tope detenedor de la arandela de aletas que, con un muelle forma dispositivo de seguridad y de espaciamiento entre el percutor y el cebo.

En estas figuras, A designa el cuerpo de espoleta. El sistema percutiente está constituido por dos elementos B y C, convenientemente reunidos entre sí y mantenidos, además, unidos por el pasador J.

Entre estos dos elementos se inmoviliza el percutor I. El elemento posterior B del equipo, en cuyo fondo se dispone el cebo D, vá amuecado con ventanas diametralmente opuestas -b-, movibles en las aletas -e- de una arandela E. Un muelle F se apoya por su extremidad inferior sobre la arandela E, y por su extremidad superior, sobre el percutor I. Para este sistema percutiente, es necesario prever en el cuerpo de espoleta A, un hombro bajo el cual se apoyan las aletas -e- de la arandela, en la posición de reposo, yendo retenidas las expresadas aletas contra dicho hombro por el cebo D bajo la acción del muelle F. Ahora bien, con



este dispositivo, la colocación del sistema percutiente en el cuerpo de espoleta presenta ciertas dificultades, toda vez que, para hacer franquear a las aletas su hombro de apoyo en el cuerpo de espoleta, hay necesidad de ocultar las expresadas aletas en el interior del equipo movible o disponer, en dicho hombro, unas mortajas con relación a las cuales habrán de desplazarse después las aletas.

Con arreglo a la presente mejora, el sistema percutiente, antes de su colocación en el cuerpo de espoleta A, se aloja en un manguito intermedio G, cuyo fondo vá perforado por un orificio -g- para el paso, con un ligero juego, de la parte posterior del equipo movible. En este manguito, el sistema percutiente podrá ponerse en su sitio muy fácilmente, por ejemplo mediante una lámina metálica muy delgada, y de sección en arco de círculo, para que pueda pasar por entre el manguito B y la pared del orificio -g-. El equipo movible, con la arandela de aletas en liso, podrá, conforme lo muestra la figura 3, sujetarse en el manguito G. Se introducirá entonces entre el cuerpo B del equipo y la pared del orificio -g-, la lámina metálica H con cuya extremidad se podrá levantar una de las aletas -e-, de manera que se hagan entrar por completo las dos aletas en el interior del equipo; después, empujando en la parte superior C, se hará descender en el manguito G todo el conjunto del equipo y de la lámina H, hasta que la arandela E haya bajado por debajo del fondo del manguito G, como se indica en la figura 4. Bastará entonces, después de haber quitado la lámina H, con abandonar el equipo movible para que, por la acción del muelle F, recobre la arandela la posición horizontal apoyándose sobre el cebo D; haciendo saliente las aletas -e- a



través de las ventanas -b- y yendo a tropezar por debajo del fondo del manguito G, si se ha impulsado convenientemente el equipo de abajo a arriba.

El manguito G llevará de preferencia una parte inferior de pared troncocónica G¹. Una vez colocado el conjunto del manguito G y del sistema percutiente en su sitio en el cuerpo de espoleta A, se podrá inmovilizar el expresado manguito en el cuerpo de espoleta, por ejemplo mediante un engarce o sertido en una garganta -a- de este último, o también replegando el borde superior del cuerpo de espoleta sobre el corte del manguito G.

La colocación del pasador J se efectuará después del engarce del manguito.

Podrá reservarse una parte tronco-cónica en el conducto A¹, en que se desplazará, durante el funcionamiento, la parte posterior del equipo movable

Esta solicitud, que corresponde a la presentada en Francia en 11 de agosto de 1924, se acoge a los beneficios del artículo 16 de la Ley de Propiedad Industrial.

---oo N O T A Oo---

Los puntos de invención propia y nueva que se presentan para que sean objeto de esta Patente de VEINTE años, son los siguientes:

1ª - Una espoleta del tipo descrito en la patente 80.127, que tiene un equipo movable (B-C) con extremidad delantera (C) de mayor diámetro que la extremidad posterior (B), la cual vá cortada o perforada con ventanas (b), movibles sobre aletas (e) de una arandela



(E) interpuesta entre el cebo movable (D) y el muelle de espaciamento (F) que le separa del percutor (I) solidario de la envoltura del equipo, caracterizándose dicha espoleta por un manguito (G) que guarnece el alojamiento del equipo, retenido por su parte delantera, por ejemplo en una garganta del cuerpo de espoleta (A), y perforado en su fondo, con un orificio (g) para la guía, con un juego ligero, de la punta del equipo, pudiendo montarse el sistema percutiente en su posición definitiva en el expresado manguito, antes de la colocación en el cuerpo de espoleta (A).

2º.- Una espoleta percutiente para proyectiles y bombas.

Tal y como se ha descrito en la Memoria que antecede, representado en el dibujo que se acompaña y con los fines que se han especificado.

Esta memoria consta de cinco hojas escritas, por una sola cara.

Madrid 23 de mayo de 1925

P. A.
Alberto de Elzaburu
Por Poder

Alto



ESCALA VARIABLE



Fig. 1.

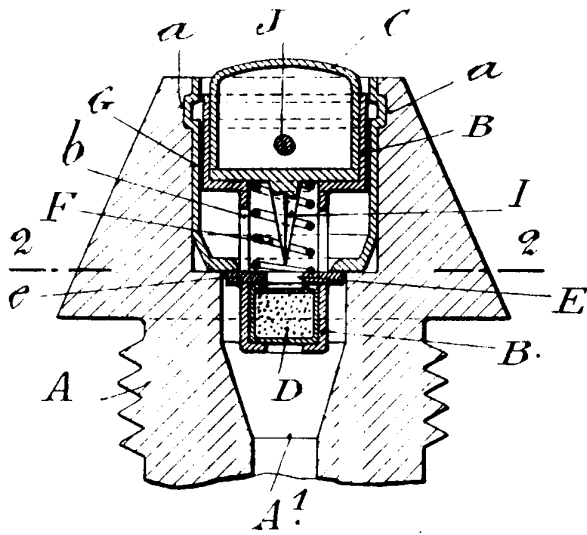


Fig. 3.

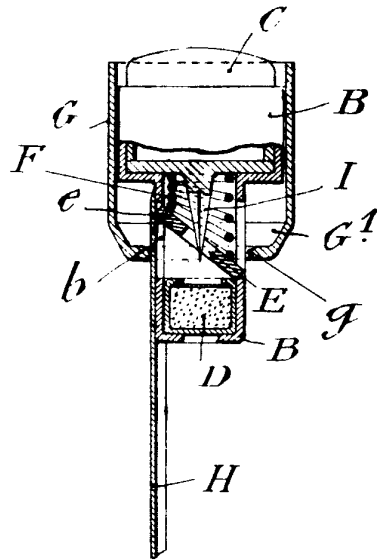


Fig. 2.

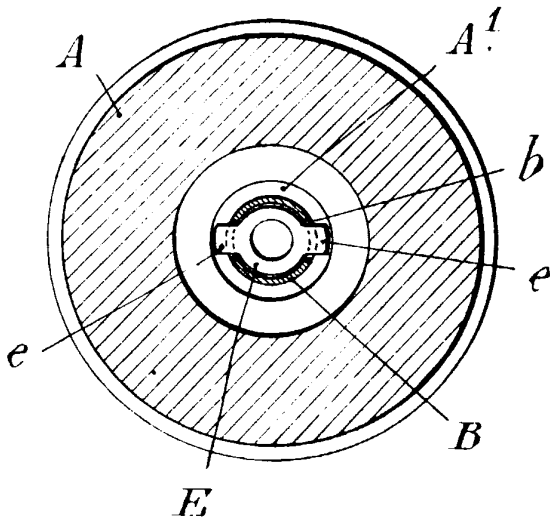
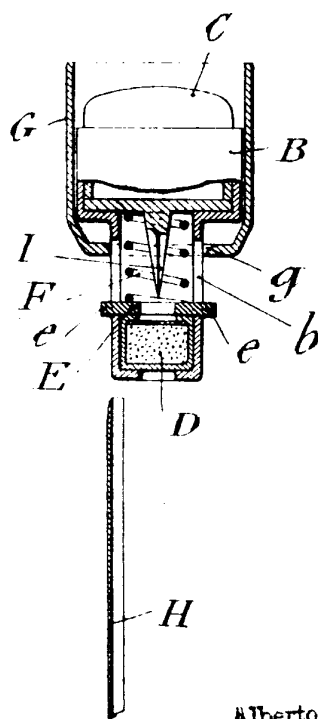


Fig. 4.



P.A.
Alberto de Elzaburu
Por Poder

Alberto de Elzaburu