



10 ciones se superan las propiedades de cuantos muebles similares existen actualmente.

15 La nueva mesa plegable objeto de la invención se caracteriza esencialmente porque sus cuatro patas están constituidas por dos tubos doblados en U, articulados entre sí formando la conocida doble tijera, pero uno de ellos sujeto a la parte inferior del tablero por la porción central, mediante dos abrazaderas que le permiten girar y adoptar la posición de plegado sobre la cara inferior del tablero, o la de mesa montada con la tijera abierta. La otra pieza tubular en forma de U, es ligeramente menor que la que va fijada al tablero, y como no se sujeta a éste, se dispone de una barra longitudinal en forma de puente, para que la porción central de dicha segunda pieza tubular en U, pueda deslizarse guiada por dicho puente, el cual le sirve a la vez de tope en la máxima abertura de la tijera para colocar la mesa montada para su empleo.

20

25

30 Para una mas clara comprensión de las características generales expuestas, se acompaña una lámina de dibujos con la representación de un ejemplo de realización, el cual debe ser tomado en su mas amplia acepción y sin el menor carácter restrictivo.

35 Dichos dibujos nos muestran en la figura 1 una vista en perspectiva de la mesa abierta o sea montada, pero en posición invertida para que se aprecie el dispositivo del plegado, siendo la figura 2 una planta con la mesa, vista por su cara inferior y plegada.

Las distintas partes y piezas que componen la mesa representada en los dibujos, se señalan en ellos



40 con las siguientes acotaciones: el tablero se designa
con -1-, pudiendo ser éste de cualquier material, forma
y grosor. En la cara inferior de dicho tablero -1- y ha-
cia uno de los lados menores, va sujeto el tramo central
45 -2- del tubo -3-, doblado en forma de U, efectuándose
dicha sujeción por medio de las abrazaderas -4- que le
permiten su articulación y giro. En dicho tubo -3- se
señala con -5- el tubo transversal y con -6- las conteras
de las patas.

50 En el tubo en U, -3-, va unido por los ejes
-7-, otro tubo semejante -8- algo menor, para que pueda
alojarse inscrito en el -3-, señalándose en aquel el
transversal -9- y el tramo o porción central -10- que
mantiene siempre un paralelismo con la porción -2-, sien-
do -11- las conteras de las patas.

55 En el centro de la cara inferior del tablero
-1-, hay dispuesta una barra -12-, de cualquier sección,
que forma puente, dado que va unida al tablero por el
pie -13-, atornillado o sujeto por otro medio, y por el
otro pie -14-, mientras que el resto se mantiene separado
60 del tablero. Dicho puente tiene en su parte -15- una
mayor separación o elevación, con el fin de permitir el
plegado.

65 Como se aprecia claramente en la figura 1, -
cuando la doble tijera de las patas está abierta, la por-
ción -10- de la pieza -8-, hace tope en el puente -12-,
impidiendo que la mesa se abra, con la posibilidad de
aguantar grandes pesos. En la posición de las tijeras de
las patas, plegadas, ambas piezas tubulares -3- y -8- se
abatien sobre la cara inferior del tablero, envolviendo



70

una a otra y ocupando el mínimo espacio, efectuándose el plegado corriendo del tramo -10- debajo y a lo largo del puente -12-, guiado por él hasta que se coloca dicho tramo -10- junto al -2-, según se ve en la figura 2.

75

Como ya se dijo, esta mesa podrá fabricarse en variedad de tamaños, formas y materiales, pudiendo variar también los detalles constructivos de índole secundario, siempre que no se modifique lo esencial que se expresa en la siguiente

N O T A

80

Los puntos no conocidos ni practicados en España, sobre los que se desea que recaigan las reivindicaciones de este Modelo de Utilidad, son:

85

1º.- Mesa plegable, de las que sus patas se hallan articuladas entre sí formando una doble tijera, caracterizada porque dichas patas están compuestas por dos tubos doblados en U, uno mayor que el otro, para que puedan disponerse envolviendo uno al otro, teniendo uno de dichos tubos doblados en U, el tramo o porción central unido a la cara inferior del tablero mediante unas abrazaderas que le permiten girar, mientras que la otra pieza tubular en U, no va unida al tablero de la mesa, sino solo a las patas articuladas de la pieza semejante unida articuladamente al tablero, de tal modo que ambas pueden situarse abatidas sobre la cara inferior del tablero en la posición de mesa plegada.

90

95

2º.- Mesa plegable, caracterizada porque en la cara inferior del tablero tiene montada longitudinalmente una barra dispuesta formando puente, unida solo por sus extremos al tablero, presentando una porción de su longitud



100 mas elevada que la restante, situandose esta barra puen-
te sobre las dos porciones centrales de las dos piezas
en U, que componen las patas de doble tijera, de modo
que una de ellas, que corresponde a la pieza no unida
al tablero, puede deslizarse al cerrarse y abrirse la
105 tijera, por debajo de la barra puente, la cual le sirve
de tope que limita la máxima abertura de la tijera, en
la posición de mesa montada y de guía de deslizamiento
cuando se cierra la doble tijera y se abate luego sobre
el tablero. Y

110 3ª.- "MESA PLEGABLE", de conformidad en un todo
en lo esencial y fines industriales a lo descrito en la
precedente memoria descriptiva y gráficamente represen-
tado en los adjuntos planos para su mejor comprensión.

Esta memoria consta de CINCO hojas escritas o
mecanografiadas por una sola cara a doble espacio en 113
líneas.

Valencia, 8 de junio de 1962

Por autorización de los interesados.

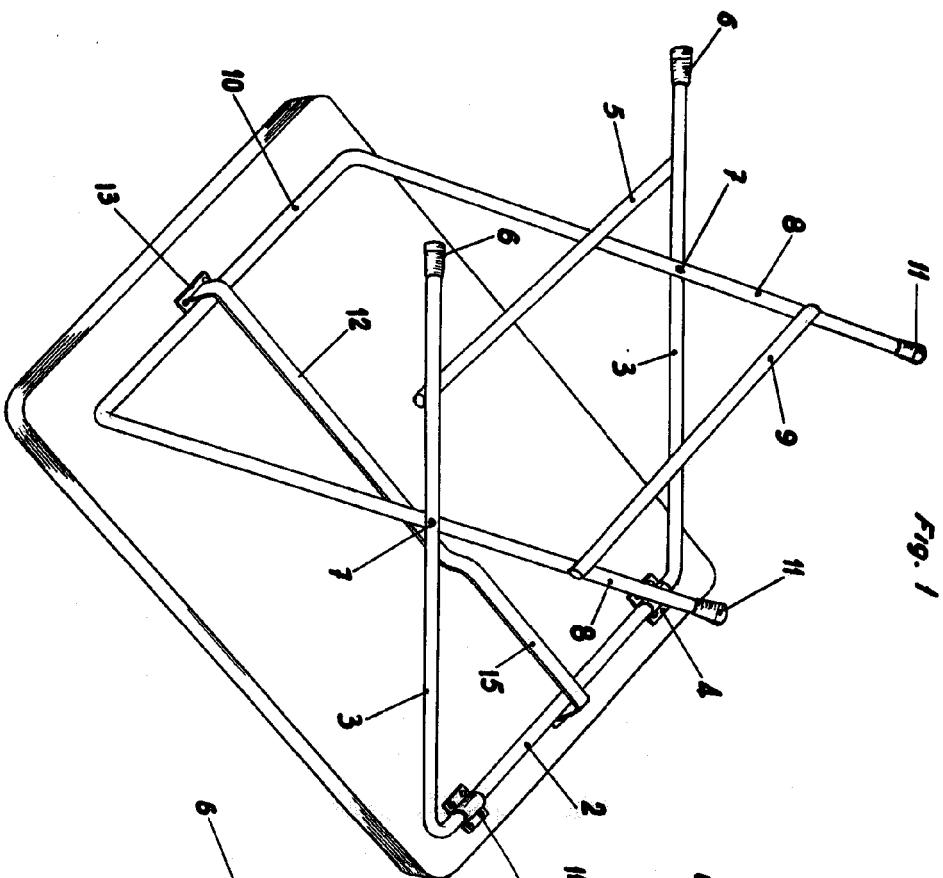


Fig. 1

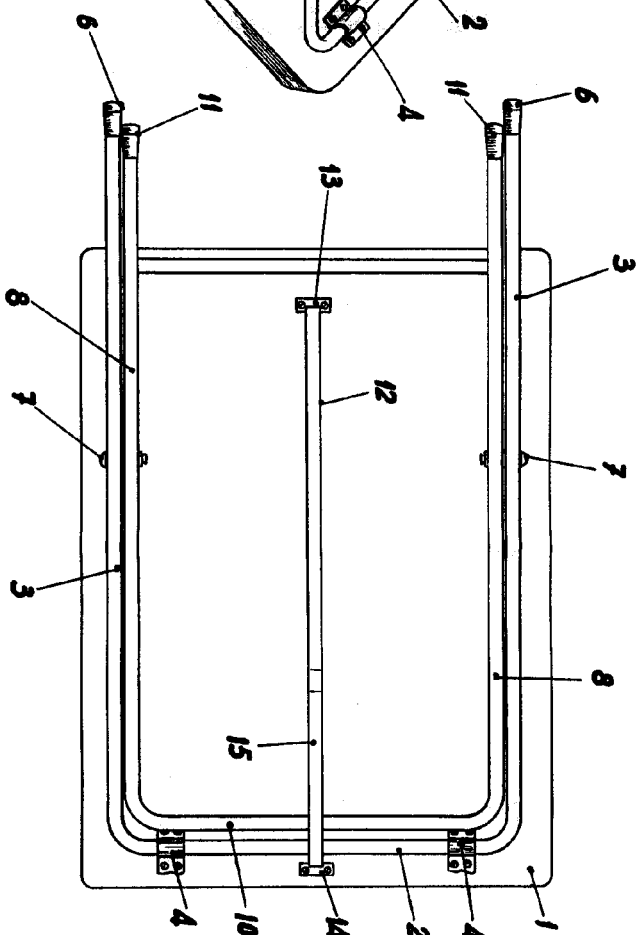


Fig. 2

Escala Variable

VALENCIA, JUNIO 1982
R.A.

