

28



93855

MEMORIA DESCRIPTIVA

que se acompaña a

la solicitud de un

MODELO DE UTILIDAD, por veinte años en España, a favor de D^a
ANTONIA MARTINEZ SEGURA, Vda. DE GABRIEL MARI MONTANANA, y
sus hijos, D. GABRIEL, D. ANTONIO, D. VICENTE, D. JOSE y D^a
CARMEN MARI MARTINEZ, todos ellos de nacionalidad española
con residencia en Valencia, calle de Bailén, 60

por

"VALVULA DE DESAGUE, PERFECCIONADA, PARA CUARTOS
DE BAÑO".

93855

28



5

La invención a que se refiere la presente Memoria constituye una novedad industrial, con características y ventajas que la hacen merecedora del privilegio de explotación exclusiva que por ella se solicita, de acuerdo con las prescripciones del Estatuto vigente sobre Propiedad Industrial, de fecha 26 de Julio de 1.929, texto refundido publicado el 30 de Abril de 1.930.

10

Por regla general, las válvulas de desagüe conocidas, aplicadas a las placas para ducha de aplicación a cuartos de baño, se caracterizan por incorporar a su compleja estructura mecánica, una gran facilidad de enlodamiento, a consecuencia, evidentemente, de la disposición de sus piezas internas que, requiriendo una labor minuciosa de ejecución ofrecen, simultáneamente, notables inconvenientes para el desmontaje y, por supuesto, para la practica de la limpieza que los elementos transportados por las aguas residuales, obligan periódicamente a efectuar, en orden de la higienización necesaria.

15

20

El Modelo de Utilidad que va a describirse como objeto de la presente solicitud, versa, según se desprende del enunciado, sobre una válvula de desagüe, perfeccionada, para cuartos de baño.

25

Se clasifica entre las constituidas por un cuerpo laminar troquelado cuyo borde superior constituye una cornisa horizontal, siendo el cuerpo principal simultáneamente solidario de un conducto lateral de desagüe.

30

Sus características esenciales consisten en el hecho de establecer en el centro geométrico de la base de la válvula un puente orificado solidario de un paso de rosca por el que penetra un vástago roscado previsto en una placa.

93855



35

orificada de cobertura, interponiéndose entre ambos cuerpos una camisa laminar interna, de menor radio que el cuerpo de la válvula propiamente dicha y abierta por sus caras superior e inferior, que, apoyándose periféricamente, a través de un borde plano de que está dotada, sobre el orificio previsto en la placa de arcilla de la ducha, queda en adyacencia con las paredes internas de la válvula constituyendo un sifón inodoro.

40

La realización práctica de la idea expuesta está representada en los dibujos que se acompañan, cuya figura 1ª, nos ofrece una sección longitudinal de los cuerpos constitutivos de la válvula perfeccionada, en posición de acoplamiento, correspondiendo, finalmente, la figura 2ª, a una sección, asimismo longitudinal, de la válvula definitiva montada.

45

Las referencias de que constan corresponden a los siguientes elementos:

50

1.- Placa orificada de cobertura.
2.- Vástago roscado previsto en la placa -1-.
3.- Camisa laminar interna, de menor radio que el cuerpo de la válvula propiamente dicha, abierta por sus caras superior e inferior.

55

4.- Borde plano de que consta la camisa -3-.
5.-Cuerpo laminar troquelado constitutivo de la válvula.

60

6.- Puente orificado, previsto en el centro geométrico de la base del cuerpo -5-.
7.- Paso roscado solidario del puente -6-.
8.- Conducto lateral de desagüe de que consta el cuerpo -5-.

93855



9.- Cornisa horizontal constituida por el borde superior del cuerpo -5-.

10.- Placa de arcilla sobre cuyo orificio se apoya la camisa laminar interna -3-.

65 De acuerdo con las características del invento el agua procedente de la ducha penetrará a través de los orificios previstos en la placa orificada de cobertura -1-, para alojarse en la cavidad principal del cuerpo -5-, y, simultáneamente, en el sifón inodoro constituido por la adyacencia de la camisa interna -3- con las paredes del cuerpo -5- descrito, desde el cual desalojará la válvula, a través del conducto lateral de desagüe -8-, dirigiéndose hacia los colectores.

70 Como puede apreciarse, la elemental constitución de la válvula de desagüe perfeccionada, complementada por las grandes facilidades de montaje y desmontaje que su estructura ofrece, establece una notable serie de ventajas sobre sus similares conocidas, derivada, en especial, de la utilidad práctica que reporta su utilización.

75 Hecha la descripción precedente, es necesario añadir que los detalles de realización práctica de la idea expuesta pueden variar, sin que por ello cambie la esencia de la invención, que es la que se desprende de los párrafos que anteceden y lo que se reivindica en la siguiente

80 NOTA

En resumen: El Modelo de Utilidad que se solicita, ha de recaer sobre las reivindicaciones siguientes:

85 1.- VALVULA DE DESAGUE, PERFECCIONADA, PARA CUARTOS DE BAÑO, caracterizada esencialmente por el hecho de que su cuerpo laminar, dotado de un borde superior constituye

90

93855



el cuerpo principal de la válvula solidario de un conducto lateral de desagüe; estableciéndose en el centro geométrico de la base de la válvula un puente orificado solidario de un paso de rosca.

95

2ª.- VALVULA DE DESAGUE, PERFECCIONADA, PARA CUARTOS DE BAÑO, caracterizada esencialmente por el hecho de que la placa de cobertura, dotada de orificios de desagüe tiene previsto en su centro inferior un vástago roscado por el que se une al puente de la base de la válvula.

100

3ª.- VALVULA DE DESAGUE, PERFECCIONADA, PARA CUARTOS DE BAÑO, caracterizada por el hecho de que entre la placa y el cuerpo principal de la válvula se establece una camisa cilíndrica concéntrica a ambos cuerpos abierta por sus caras superior e inferior, que, apoyándose perifericamente, a través de un borde plano de que está dotada sobre el orificio del cuerpo a que se aplique, quede en adyacencia con las paredes internas del cuerpo principal de la válvula, constituyendo un sifón inodoro.

105

110

4ª.- Se reivindica por último, como objeto sobre el que ha de recaer el Modelo de Utilidad que se solicita "VALVULA DE DESAGUE PERFECCIONADA".

Todo tal y como queda descrito y reivindicado en la presente Memoria que consta de cinco hojas escritas a máquina por una sola cara y dibujos que se acompañan.

115

Madrid, 35 de Junio de 1.962

ALFONSO UNGRIA

R.P.

120

93855



figura 1ª

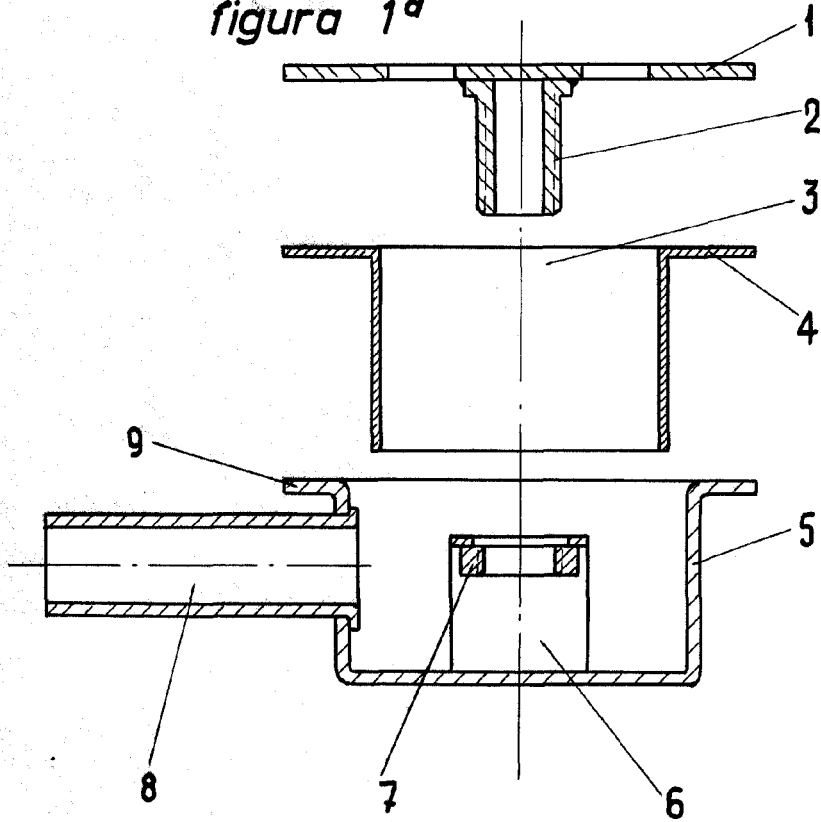
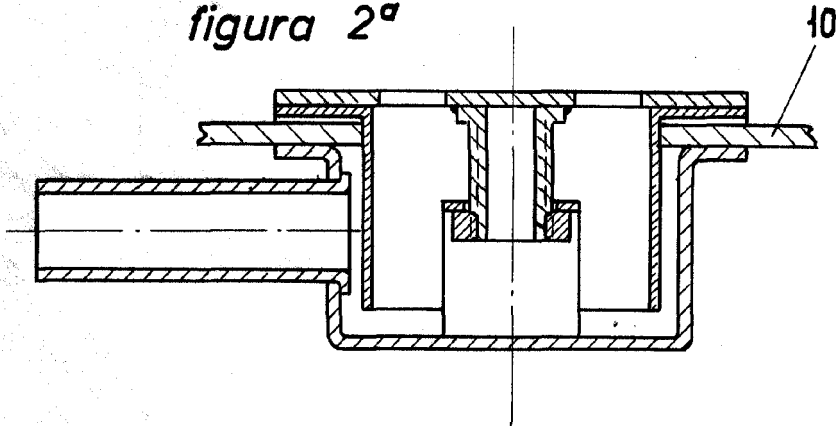


figura 2ª



ESCALA VARIABLE

MADRID, 25 DE Junio DE 1962

ALFONSO UNGRÍA

P.P. *[Handwritten signature]*