

93854

MEMORIA DESCRIPTIVA

que se acompaña a

la solicitud de un

MODELO DE UTILIDAD, por veinte años en España, a favor de los Sres. D^a ANTONIA MARTINEZ SEGURA, Vda. de GABRIEL MARI MONTAÑANA, y sus hijos D. GABRIEL, D. ANTONIO, D. JOSE, D. VICENTE y D^a CARMEN MARI MARTINEZ, todos ellos de nacionalidad española, con residencia en Valencia, calle de Bailén, número 60

por

"PLACA PERFECCIONADA PARA CUARTOS DE BAÑO"



93854

5 La invención a que se refiere la presente Memoria constituye una novedad industrial, con características y ventajas que la hacen merecedora del privilegio de explotación exclusiva que por ella se solicita, de acuerdo con las prescripcio-
5 nes del Estatuto vigente sobre Propiedad Industrial, de fecha 26 de Julio de 1.929, texto refundido publicado el 30 de Abril de 1.930.

10 Teniendo en cuenta la estructura peculiar que, desde siempre, ha caracterizado a las placas empleadas en los cuartos de baño, la higienización del cuerpo humano adolece de serios inconvenientes derivados en particular de la dificultad de exponer a la acción directa del agua las ba-
10 jas extremidades, propicias especialmente a la acumulación de suciedad.

15 En efecto, resulta evidentemente costoso despejar las sustancias deterzorias que, empleadas generalmente en la higienización, tienden a deslizarse, por acción del agua, hacia las extremidades inferiores, haciéndose preciso adop-
15 tar incómodas posturas, originarias de cansancio muscular e imperfecta limpieza, para someterlas directamente a la acción del agua procedente de la ducha.

20 El Modelo de Utilidad objeto de la presente solicitud, versa, según se desprende del enunciado, sobre una placa perfeccionada para cuartos de baño.

25 Se clasifica entre las constituidas por un cuerpo cuadrangular de base hendida y borde periférico superior rebatido, caracterizándose, esencialmente, por el hecho de es-
25 tablecer, preferentemente a la altura media de uno de sus laterales, una plataforma inclinada, constituida por troque-
30 lado de la propia pared de la placa y dotada de un orificio



93854

- 9 NOV

central que permite colocar sobre su superficie un dispositivo pulverizador de agua a presión, de tal forma que el chorro emergente adquiere dirección diagonal para actuar de higienizador de las bajas extremidades.

35

Se ha confeccionado para ayudar a la comprensión de la idea expuesta una lámina de dibujos que, como realización práctica del objeto en cuestión, ilustra la presente Memoria.

40

La figura 1ª, nos ofrece una vista, del alzado parcial, semiseccionado, de la placa perfeccionada para cuartos de baño.

La figura 2ª, muestra, finalmente, una vista parcial, en planta de la misma.

45

Las referencias de que constan, corresponden a los siguientes elementos:

1.- Placa, propiamente dicha.

2.- Borde periférico superior, rebatido, de la placa -1-.

50

3.- Plataforma inclinada, prevista preferentemente a la altura media de uno de los laterales de la placa -1- y constituida por troquelado de la propia pared.

4.- Orificio central, practicado en la plataforma -3-.

55

5.- Dispositivo pulverizador de agua a presión, asentado sobre la plataforma inclinada -3- a través del orificio -4-.

6.- Tuerca de anclaje del dispositivo pulverizador -5- a la superficie de la plataforma -3-.

60

Como puede apreciarse, en virtud de la disposición que el dispositivo pulverizador -5- observa sobre la plata-



93854

29 NOV.

65 forma inclinada -3-, el chorro emergente a través del mismo adquiere una dirección diagonal capaz de higienizar fácil y prácticamente las extremidades inferiores, constituyendo por tanto los perfeccionamientos aplicados a la placa en cuestión para cuartos de baño, una novedad manifiesta que, complementada por la gran sencillez de sus características constructivas y el beneficio o efecto nuevo que aporta a las condiciones generales de higienización, establece una serie innumerable de ventajas sobre sus similares conocidas.

70 Hecha la descripción precedente, es necesario añadir que los detalles de realización de la idea expuesta pueden variar, sin que por ello cambie la esencia de la invención, que es la que se desprende de los párrafos que anteceden y lo que se reivindica en la siguiente

75 NOTA

En resumen: El Modelo de Utilidad que se solicita ha de recaer sobre las reivindicaciones siguientes:

80 1ª.- PLACA PERFECCIONADA PARA CUARTOS DE BAÑO, caracterizada esencialmente por el hecho de establecer a la altura media de una de sus paredes verticales, una plataforma inclinada, constituida por deformación de la propia pared de la placa, en cuya zona central se ha previsto un orificio en el que se situa un dispositivo pulverizador de agua a presión, de tal forma que el chorro emergente adquiera dirección diagonal para actuar de higienizador de las bajas extremidades.

85 2ª.- Se reivindica por último, como objeto sobre el que ha de recaer el Modelo de Utilidad que se solicita "PLACA PERFECCIONADA PARA CUARTOS DE BAÑO".

90 Todo tal y como queda descrito y reivindicado en

93854

29 NO



la presente Memoria que consta de cinco hojas escritas a máquina por una sola cara y dibujos que se acompañan.

Madrid, 25 de Junio de 1.962

ALFONSO UNGRIA

P.P.

95

93854

figura 1ª

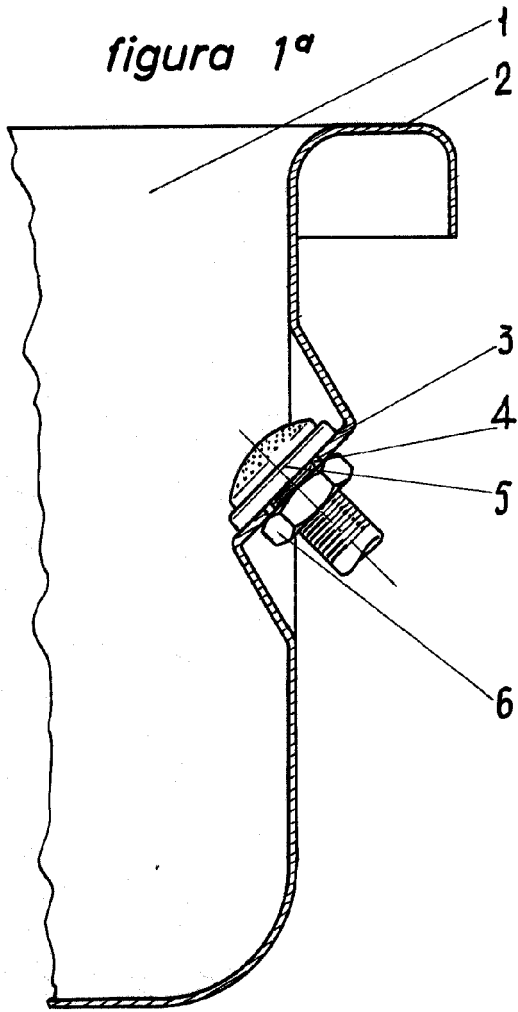
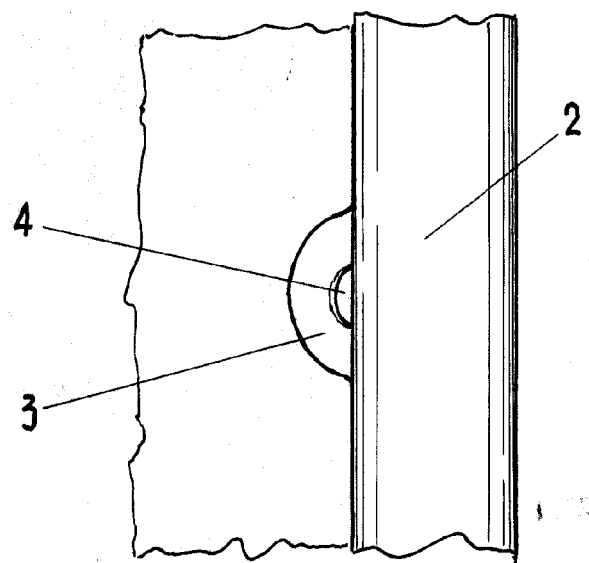


figura 2ª



RECORRIDO, 25 de Junio 1962
 ALFONSO UNGRIA
 P.F. [Handwritten signature]