

43 851



93851

MODELO DE UTILIDAD

por VEINTE años

en España a favor de D<sup>a</sup>. María Lacueva Peiró, de nacionalidad española, residente en ZARAGOZA, - c/. Calvo Sotelo nº 52; cuya patente tiene por objeto:

" ASIENTO SUPLEMENTARIO PARA W.C. "

\*\*\*\*\*

MEMORIA DESCRIPTIVA

La presente memoria se refiere a la descripción de un asiento suplementario, para aplicar al año de los asientos de w. c., mediante el que se consigue adaptar el mismo a las necesidades inherentes a su utilización por los niños.

El objeto que se comentq, presenta pués un -



93851

5.-

evidente interés práctico y su adopción una -- clara utilidad. Por otra parte posee una gran simplicidad tanto de diseño como de adaptación, operación que realiza simplemente superponiendo el asiento suplementario que se comenta al arco de asiento del w.c.

10.-

Por tanto, un objeto de la idea inventiva es crear un asiento suplementario para aplicar a los asientos de w.c. que por su diseño, especialmente adaptado a la configuración de los niños, permita ser usado por éstos con comodidad.

15.-

Otro objeto de la idea inventiva, estriba en organizar el suplemento que se comenta de modo que pueda ser construido a partir de materiales plásticos, detalle éste muy ventajoso dada la particular aplicación del mismo.

20.-

Una característica del suplemento que se comenta, prevee por su parte posterior, unos refuerzos constituidos en el mismo proceso de moldeo, mediante los que se logra la suficiente resistencia.

25.-

Otra característica del suplemento que se preconiza, estriba en que el mismo está dotado inferiormente de medios elásticos de apoyo, consistentes en tiras de material elástico incorporadas a las partes de apoyo. Tales tiras, se prevee que por una de sus caras presenten una película de material autoadhesivo, para de éste modo incorporarlas con



93851

facilidad.

- 5.- Otra característica del asiento suplementario que se preconiza, estriba en que el mismo está dotado de medios para ser manipulado. Tales medios se conciben sencillamente dotándolo de una ventana, mediante la que, introduciendo la mano, se coloca y retira con comodidad.
- 10.- Una idea más completa del objeto que constituye éste Modelo de Utilidad, la proporciona la descripción siguiente, al hacer referencia a los dibujos que a ésta memoria se acompañan en los que, de manera un tanto esquemática y exclusivamente por vía de ejemplo, se representan los conjuntos y detalles más característicos de la idea del invento, al hacer referencia a un posible caso de realización práctica.
- 15.- En dichos dibujos:
- 20.- La figura 1ª, es una sección longitudinal de un arbitrario w.c.; dotado de aro y del suplemento que se preconiza.
- La figura 2ª, es una vista posterior del suplemento.
- 25.- La figura 3ª, es una vista lateral del mismo. De acuerdo con el citado ejemplo de realización práctica, el asiento suplementario que se describe está constituido por medio del cuerpo -1-, que por la parte exterior -2- está ligeramente inclinado en sentido de elevación, mientras que, en



la parte cóncava -3- lo está en sentido inverso.

5.-

Con objeto de dar solidez al asiento, éste presenta en su parte inferior sendas nervaduras constituidas por, la continua -4-, adaptada a la configuración de sus bordes y el ramal de re fuerzo.

10.-

El apoyo sobre el arco del asiento del w.c. se consigue por el hecho de incluir el asiento suplementario que se comenta, los apéndices -6- reforzados por medio de los nervios -7-, y provistos de las tiras de material elástico -8-,-- las cuales por la cara por la que se encuentran incorporadas presentan una película de material autoadherente.

15.-

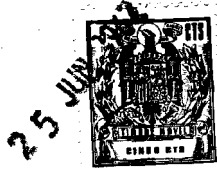
La cómoda manipulación del asiento suplementario se logra mediante la ventana -9-, y su colocación o retención por otros medios asegurada por el entrante -10-.

20.-

Una realización evidentemente ventajosa para el objeto que se comenta, se obtiene constituyéndolo en plástico con lo cual, además de favorecer se el aspecto higiénico, se consigue una manufac turación económica.

25.

Este detalle de economía adquiere gran importancia si se considera en los términos de una pro ducción en gran escala, ya que es evidente que el mercado puede absorber cantidades muy considerables de éstos artículos, y por tanto los beneficios



93851

económicos del conjunto son estimables.

5.-

Descrita convenientemente la naturaleza del actual Modelo de Utilidad, como asimismo la forma de poderlo llevar a la práctica para convertirlo en una realidad industrializable, se hace constar que en el mismo será susceptibles de introducir todas aquellas modificaciones de detalle que las circunstancias y la práctica pudieran aconsejar, siempre y cuando que con las variantes que se introduzcan no se cambie, altere o modifique la esencialidad del objeto descrito.

10.-

NOTA

15.-

Se declaran de novedad y propiedad para todo el territorio español, el contenido de las siguientes

REIVINDICACIONES :

20.-

1ª.- Asiento suplementario para w.c., mediante el que se reduce su hueco por el hecho de adaptarse posteriormente a la configuración usual de los mismos, caracterizado porque tal reducción la delimita el asiento en su parte anterior, mediante un borde convexo descendente, cuyo asiento está inferiormente dotado de nervaduras de refuerzo y de puntos de apoyo en los cuales están fijadas tiras elásticas de amortiguamiento, facultativamente retenidas por ser su parte posterior auto--

25.-



93851

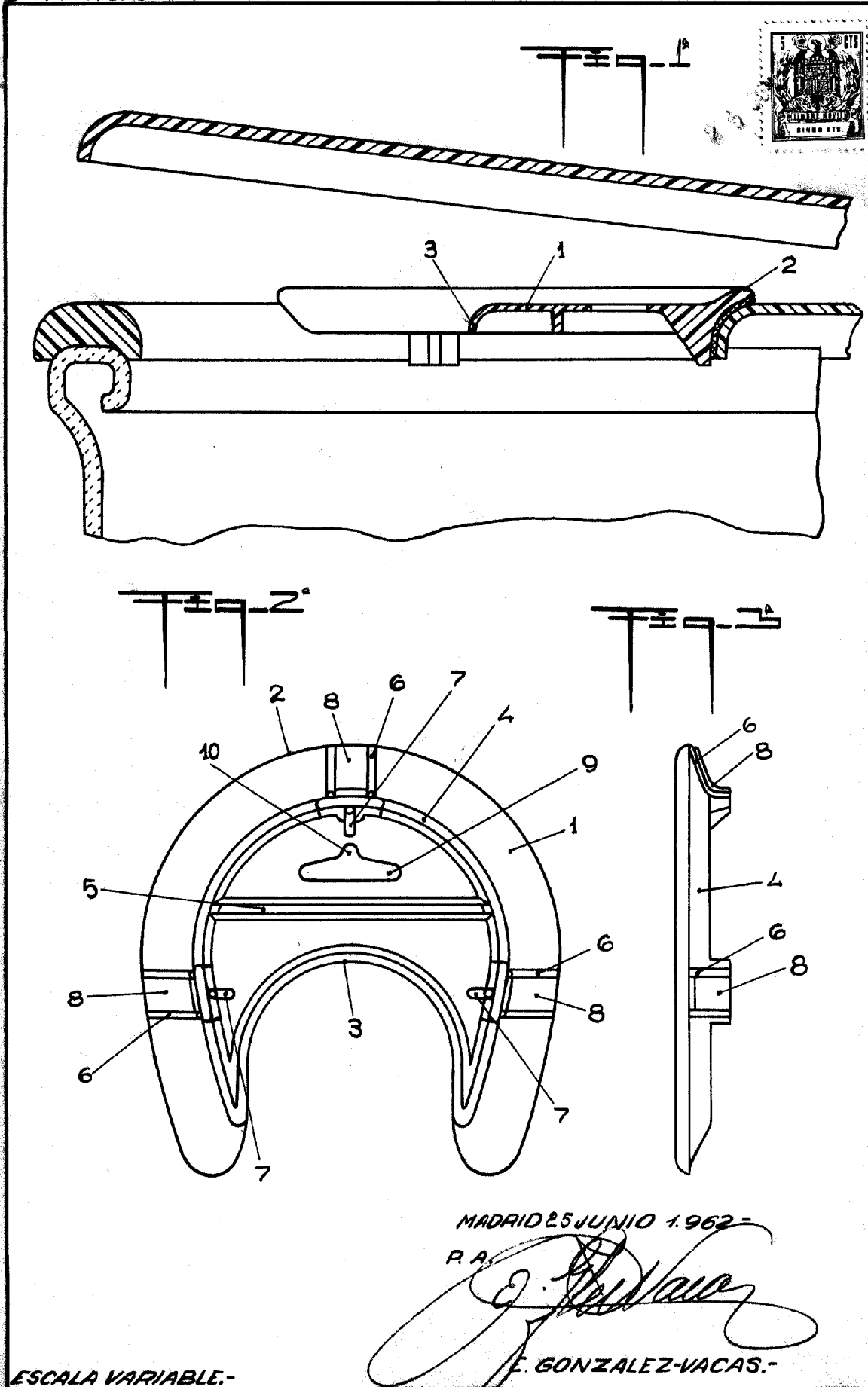
adherente, existiendo una ventana para manipulación provista de un entrante para la retención del asiento desde una pared.

2.- " ASIENTO SUPLEMENTARIO PARA W.C. "

5.-

Todo ello conforme se describe y reivindica en la presente memoria que consta de SEIS hojas escritas a máquina por una sola de sus caras y dibujos que la ilustran.

Madrid, 25 de Junio de 1.962



MADRID 25 JUNIO 1962 -

P.A.

*E. Gonzalez-Vacas*

E. GONZALEZ-VACAS.-

ESCALA VARIABLE.-