

93850



93850

M O D E L O D E U T I L I D A D

por veinte años,
para todo el territorio español, por "APARATO DE
ILUMINACION CON LAMPARAS TUBULARES", cuyo privi-
legio se solicita a favor de la entidad española
C. & G. CARANDINI, S. A., residente en BARCELONA,
Ronda Universidad, 31.

M E M O R I A D E S C R I P T I V A

El aparato de iluminación con lámparas tubula-
res que constituye el objeto de la presente solici-
tud de Modelo de Utilidad, servirá para su utiliza-
ción preferente para equipos con lámparas fluores-
centes, proporcionando un elemento de iluminación de
gran utilidad dentro de una construcción sencilla y
de una forma externa atractiva y elegante.

5

El nuevo Modelo consta de un paralelepípedo con
la base inferior abierta, cuya base presenta, en sus

93 850



5 bordes, unas piezas angulares provistas de un tope
sujeto a la acción de un medio elástico que tiende
a mantener los respectivos topes contra unas entallas
practicadas en el borde levantado de la pieza de cie-
rre constituida de material translucido, cuya pieza
cubre la boca inferior del paralelepípedo, mientras
que en la parte interna de la base superior del mis-
mo se encuentran unas piezas angulares para la fi-
jación de las lámparas tubulares por sus respecti-
vos extremos.

10 Para facilitar la comprensión del Modelo que se
pretende registrar, se adjunta a la presente Memo-
ria una hoja de dibujos en la que queda representa-
do el aparato en una de sus múltiples formas de fa-
bricación, en los que se indica la constitución esen-
cial que presenta el mismo, sin que la descripción
que de los dibujos se dá a continuación tenga carac-
ter limitativo alguno y sí tan sólo enunciativo.

15 La figura 1 representa una planta del aparato
con un corte convencional que permite apreciar su
composición interna.

20 La figura 2 representa un detalle con un corte
por la línea 2-2 de la figura 1.

25 Finalmente, la figura 3 representa otro detalle,
en corte por la línea 3-3 de la figura 1.

Según puede verse en las mismas, la forma de eje-
cución que se representa está constituida por un pa-
ralelepípedo 11 con la base inferior abierta, la
cual presenta en sus bordes unas piezas angulares 12

93 850



5 provistas de un tope 13 sujeto a la acción del muelle 14, que tiende a mantener el respectivo tope contra unas entallas practicadas en el borde levantado 15 de la pieza de cierre inferior 16. Dicha pieza de cierre está constituida de un material translucido y cubre la boca inferior del paralelepípedo 11.

10 La base superior 11₁ del paralelepípedo presenta unas piezas angulares 17 para la fijación de las lámparas tubulares 18, por sus respectivos extremos.

Esta disposición dá una gran facilidad, tanto para el montaje del aparato como para su entretenimiento.

15 Se hace constar, a los efectos oportunos, que en el objeto del presente expediente podrán introducirse cuantas modificaciones de detalle y ejecución se estimen necesarias, siempre que no signifique alteración de la esencialidad de dicho Modelo, a cuyo fin se declaran de novedad y utilidad las siguientes reivindicaciones que constituyen la

20
N O T A R E I V I N D I C A T O R I A

25 1ª - "APARATO DE ILUMINACION CON LAMPARAS TUBULARES", que se caracteriza, por constar de un paralelepípedo con la base inferior abierta, cuya base presenta, en sus bordes, unas piezas angulares provistas de un tope sujeto a la acción de un medio elástico que tiende a mantener los respectivos topos contra unas entallas practicadas en el borde levantado de la pieza de cierre constituida de ma-



5

terial translucido, cuya pieza cubre la boca inferior del paralelepípedo, mientras que en la parte interna de la base superior del mismo se encuentran unas piezas angulares para la fijación de las lámparas tubulares por sus respectivos extremos.

2ª - "APARATO DE ILUMINACION CON LAMPARAS TUBULARES".

10

Todo tal y conforme queda descrito y reivindicado en la Memoria descriptiva que antecede y que consta de cuatro hojas escritas a máquina por una sola cara y un plano que la ilustra.

Madrid, 25 de Junio 1.962

C. & G. CARANDINI, S. A.

P.A.,

Firmado: J. I. MORGADES Y GRANER

1/2

C. B. G. CARANDINI, S.A.

93850

93850

ESCALA VARIABILE

FIG. 1

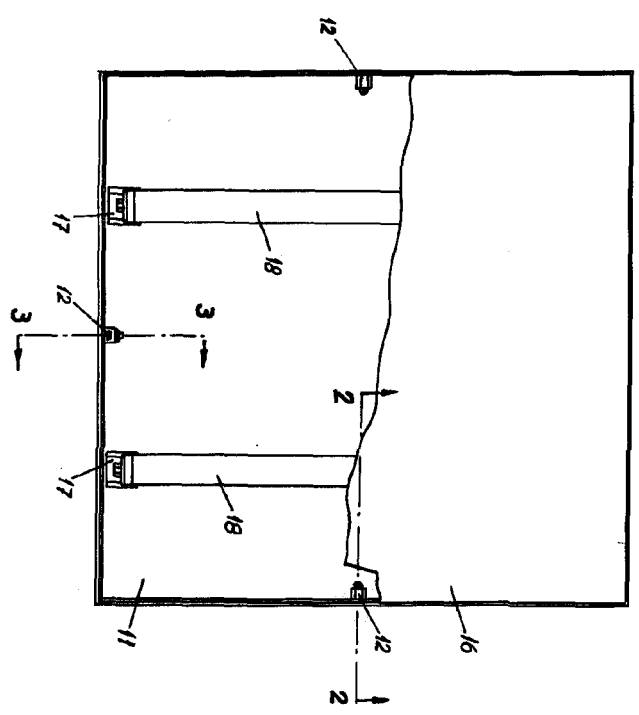
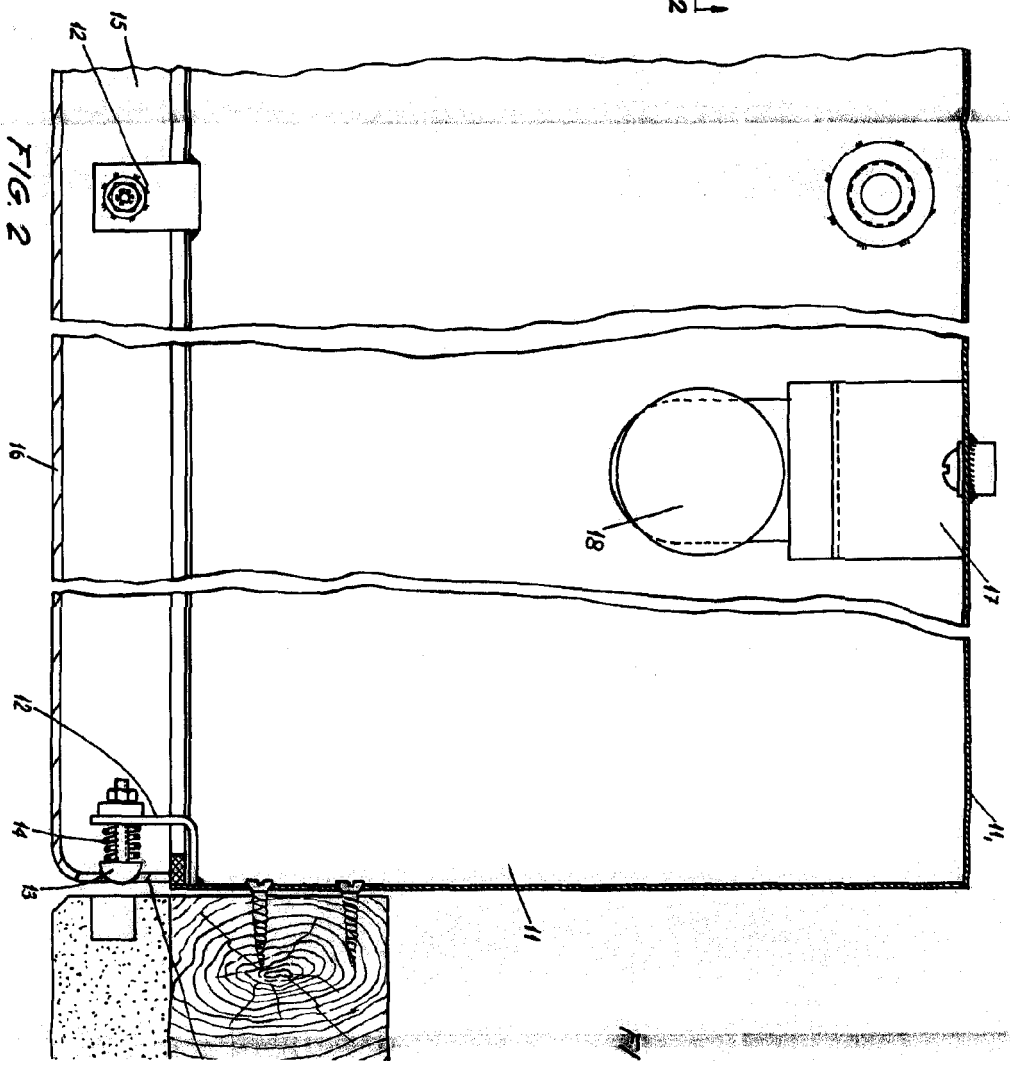


FIG. 2



2/2

03850



HOLD OVER

03850

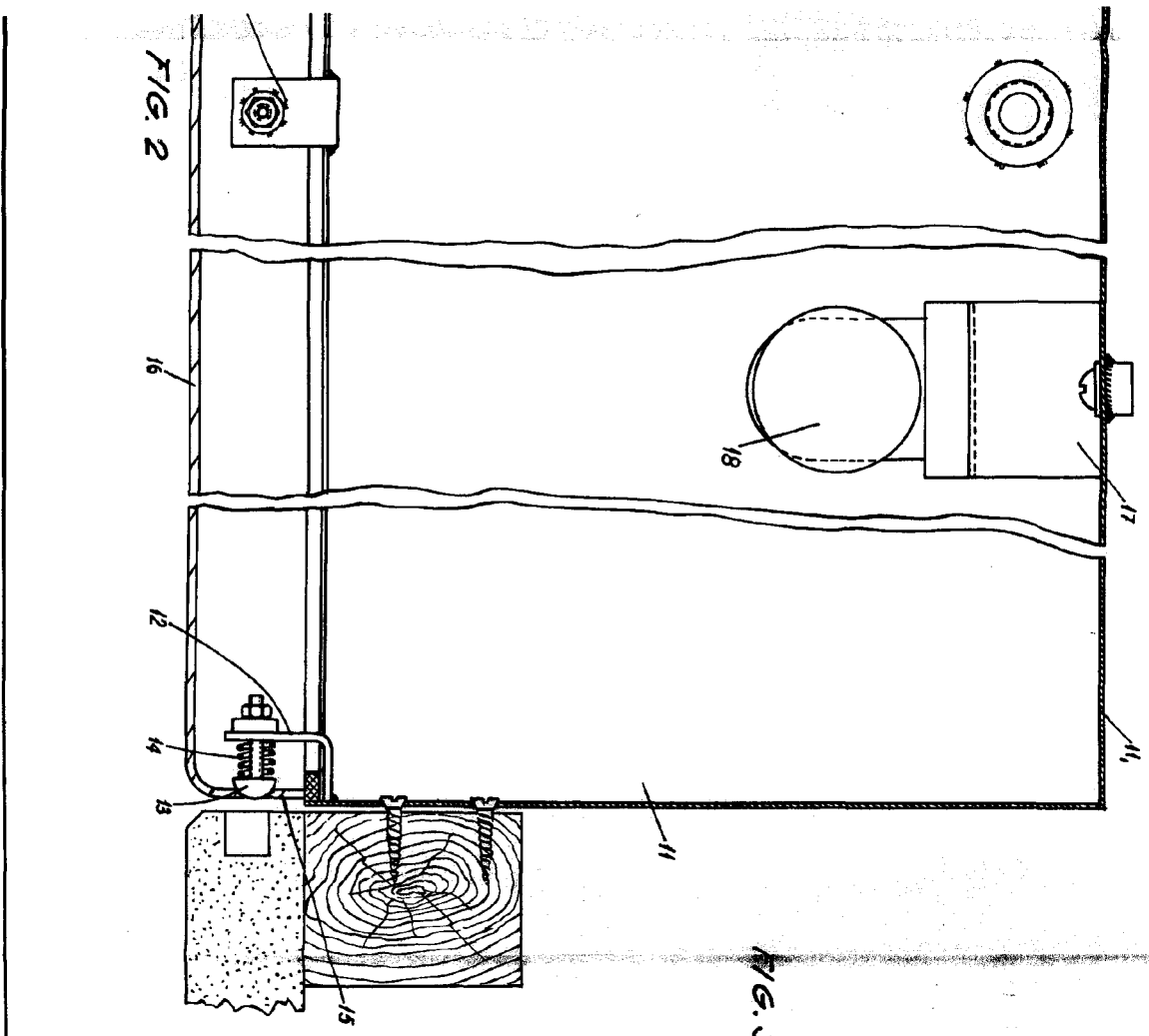


FIG. 2

FIG. 3

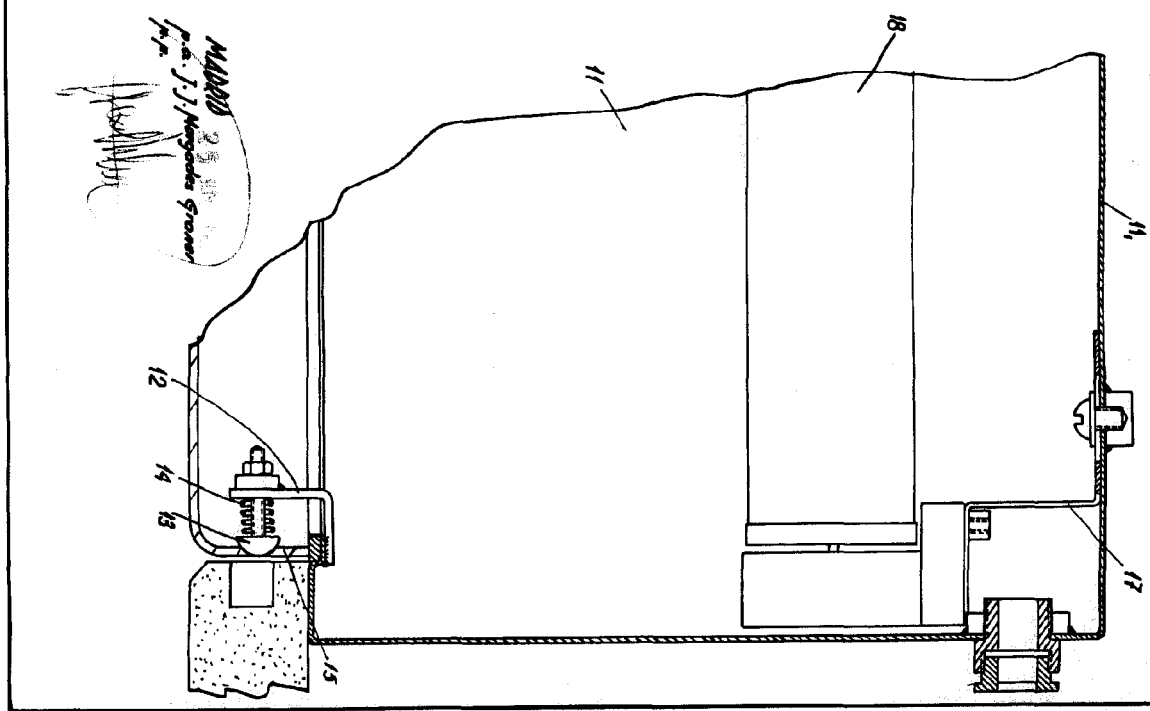


FIG. 3

MAILED
 Feb. 1, 1964
 J. J. McGowan
 P. P.