



MODELO DE UTILIDAD

por "Una braga mejorada".

a favor de Dn. Marcelo Trallero Codina, de nacionalidad española, domiciliado en Barcelona, calle Fernando Aguiló, nº 18.

=====

5

MEMORIA DESCRIPTIVA

Tiene por objeto el presente modelo de utilidad una braga cuyas particularidades constitutivas determinan un notable mejoramiento respecto a sus similares conocidas, con las ventajas de caracter práctico a ello inherentes.

10

En la hoja de dibujos que acompaña a la presente memoria aparece representada la braga mejorada que nos ocupa, mostrándola: Fig. 1, de frente; y Fig. 2, en detalle de su parte central característica, estando extendida antes de practicadas sus costuras laterales, y con cortes parciales de sus piezas

93 843



superpuestas.

Particulariza la braga mejorada 1 de referencia, el hecho de presentar constituida su parte central correspondiente a entrepiernas y en sentido de fuera a adentro, por dos  
5 piezas iguales y superpuestas 2 y 3 cosidas a la braga por sus extremos formando respuntes circulares simétricos 4-4', a cuales piezas van a su vez superpuestas otras dos 5 y 6 similares a las anteriores pero de mayor longitud siendo la intermedia  
10 1 por sus extremos formando también respuntes circulares simétricos 7-7', presentando éstos en su parte central, correspondientes bagas 8 y 8' dispuestas en sentido transverso apropiado para poder ser fijado en ellas un paño higiénico, yendo a su vez unidas entre si todas las piezas superpuestas 2-3-5-6  
15 por los respuntes 9-9' de la abertura de cada lado.

En la ejecución práctica del modelo según queda descrito podrán variar cuantos detalles de confección y configurativos no afecten, cambiándola o modificándola, a su propia esencialidad.

20

N O T A

Se reivindica como objeto del presente modelo de utilidad:

1º.- Una braga mejorada caracterizada por el hecho de presentar constituida su parte central correspondiente a  
25 entrepiernas y en sentido de fuera a adentro, por dos piezas iguales y superpuestas unidas a la braga por sus extremos for-

93 843



mando preferentemente respuntes circulares simétricos, a cuales piezas van a su vez superpuestas otras dos de forma similar pero de mayor longitud siendo la intermedia de material impermeable y estando ambas cosidas a la braga por sus extremos formando también preferentemente respuntes circulares simétricos, presentando éstos en su parte central, correspondientes bagas dispuestas en sentido transverso apropiado para sostener a un paño higiénico, yendá a su vez unidas entre sí las cuatro piezas superpuestas, por los respuntes que forman el borde de la abertura de cada lado.

2º.- UNA BRAGA MEJORADA.

Y todo cuanto afente a la esencialidad de lo mostrado en el adjunto dibujo y descrito en la presente memoria que consta de tres hojas foliadas y mecanografiadas por una sola cara.

15

Barcelona 15 de Junio de 1.962

Don Marcelo TRALLERO CODINA

p/a.



FIG. 1

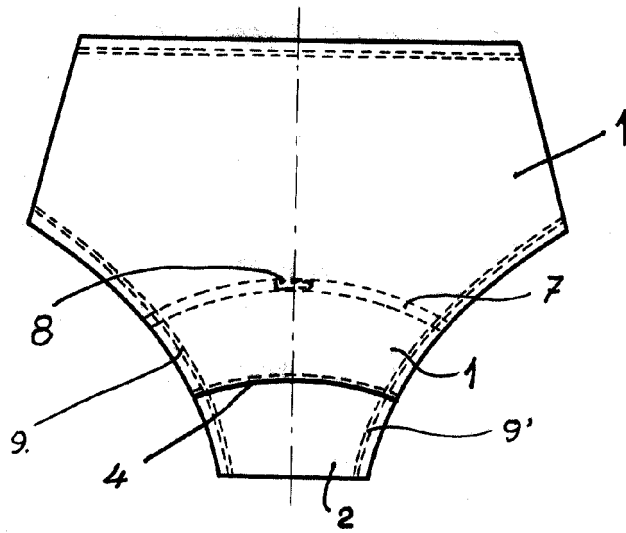
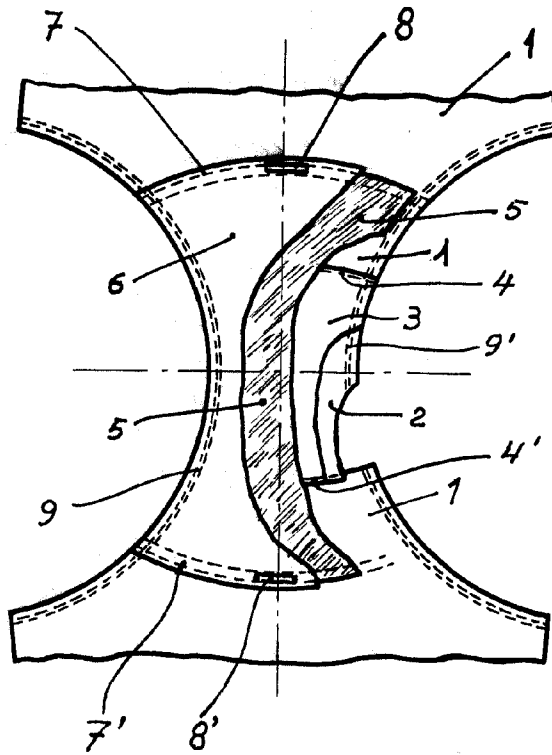


FIG. 2



BARCELONA, 15 DE JUNIO DE 1962.  
P.R.