

93840



93840

MODELO DE UTILIDAD

por 20 años

por "UN SOPORTE DESMONTABLE PARA PASTELES DE VARIOS PISOS",
a favor de D. José Castañé Prat, de nacionalidad española,
domiciliado en Granollers (Barcelona), Obispo Grivé, 37.

=====

MEMORIA DESCRIPTIVA

Viene a hacer referencia el presente Modelo de utilidad a un soporte desmontable de los comunmente usados para sostener pasteles de varios pisos tan usados hoy en día para bodas, comuniones etc., el cual aporta notables ventajas sobre los tipos actualmente conocidos.

Como es sabido, actualmente tal tipo de soportes se fabrican moldeados de una sola pieza con los inconvenientes que ello supone desde distintos puntos de vista. Por ejemplo, se dificulta el almacenamiento, o acarreo y se



precisa de un juego de ellos de diversos pisos, dimensiones etc., para satisfacer las exigencias de los consumidores.

5 El presente Modelo presenta un nuevo tipo de soporte cuyo carácter desmontable le hace muy apropiado para cumplimentar las exigencias antedichas sin más que disponer de un solo juego de discos de soporte de diferentes diámetros. Además el propio carácter desmontable le hace muy apropiado para ocupar el mínimo espacio cuando
10 no se desee que esté en uso, proporcionando de una forma muy simple, medios de acarreo cómodos.

Esencialmente consiste el presente soporte desmontable para pasteles de varios pisos, en una base circular de soporte de la que inferiormente sobresalen las correspondientes patas, y caracterizada por quedar dotada en
15 su centro, y en su cara superior, de una espiga roscada a la que se van acoplando sucesivamente manguitos tubulares cilíndricos, roscados interiormente por su parte inferior, y dotados de una nueva espiga roscada superior
20 y de una aleta circular, intercalándose entre dichos manguitos múltiples discos, centralmente taladrados y de diámetro decreciente hacia arriba, en donde se sitúa un manguito extremo roscado interiormente por sus dos bases, en la superior de las cuales es susceptible de introducirse una pequeña espiga que en su extremo superior
25 posee un anillo de suspensión o una cabeza superior dispuesta sobre un disco de soporte de la figura alegórica del acontecimiento.

30 Para mejor comprensión de las descripciones pasamos a referirnos a un dibujo que se adjunta y que representa a título de ejemplo explicativo, no limitativo, un soporte



te desmontable para pasteles de varios pisos, realizado de acuerdo con el Modelo.

En dicho dibujo la figura 1 es una vista en perspectiva del soporte en cuestión, siendo la figura 2 una sección longitudinal completa del mismo mostrando sus elementos constituyentes.

La figura 3 es un detalle del extremo superior del soporte dotado de una anilla de suspensión, siendo la figura 4 una sección longitudinal completa de dicho detalle.

Según tales figuras, el soporte desmontable para pasteles de varios pisos objeto del presente Modelo, consiste en una base circular de soporte -1- dotada de múltiples patas -2-, y caracterizada por poseer en el centro de su cara superior una espiga roscada -3-.

Sobre dicha espiga -3- se van disponiendo sucesivamente múltiples manguitos tubulares -4-, dotados de un taladro inferior roscado -5- y de una nueva espiga roscada superior -6- para el roscado de nuevos manguitos. Entre dicha espiga -6- y el cuerpo de los manguitos -4- se dispone una aleta circular -7- de soporte de unos discos -8- que se disponen intercalándose entre dichos manguitos. Dichos discos -8- están dotados de orificios centrales -9- para el paso de las espigas roscadas -6-, y poseen diámetros decrecientes hacia arriba.

En el extremo superior del propio soporte se dispone un último manguito -10- que posee en sus bases sendos taladros roscados -11- y -12-, el inferior -12- para la continuidad del soporte, y el superior -11- para la introducción en el mismo de una última espiga roscada -13-.

Dicha espiga -13- posee en su parte superior o bien una anilla de suspensión -14- que facilita el acarreo del



soporte, o bien una cabeza superior -15- que a su vez posee lateralmente por su parte inferior un corte pivote -16- susceptible de ser introducido en un pequeño orificio practicado en el disco superior de soporte impidiendo el giro del mismo.

En las figuras se ha representado un soporte con cuatro pisos pero puede ser variable el número de ellos, así como todo cuanto no afecte, altere, cambie o modifique la esencia del mismo.

10 N O T A.

Se reivindica como objeto de este registro por Modelo de utilidad:

1.- Un soporte desmontable para pasteles de varios pisos, caracterizado esencialmente por consistir en una base circular, de la que sobresalen las patas del propio soporte, dotada en el centro de su cara superior de una espiga roscada a la que se acopla el primer manguito tubular de una serie, roscados interiormente por su parte inferior, y dotados de una espiga roscada superior y de una aleta circular de sostén de múltiples discos que, intercalados entre dichos manguitos y centralmente taladrados, poseen diámetros decrecientes hacia arriba.

2.- El propio soporte de la reivindicación anterior, caracterizado asimismo porque el superior de los manguitos tubulares antedichos queda roscado interiormente por sus dos bases, en la superior de las cuales queda introducida una pequeña espiga que posee una cabeza circular superior dotada lateralmente, por su parte inferior, de un corte pivote enchufable a un pequeño orificio practicado en el disco superior de soporte de la figura alegórica del acontecimiento impidiendo el giro del mismo; siendo



susceptible de ser recambiada dicha cabeza superior por una anilla de suspensión para el transporte de todo el conjunto.

5 Sean cuales fueren las circunstancias que concurren en la esencialidad del Modelo de utilidad definido en las anteriores reivindicaciones, cuyo objeto es:

3.- "UN SOPORTE DESMONTABLE PARA PASTELES DE VARIOS PISOS".

10 Consta la presente memoria de cinco hojas foliadas, mecanografiadas por una sola cara y del dibujo unido a la misma.

Barcelona, cinco de junio de mil novecientos sesenta y dos.

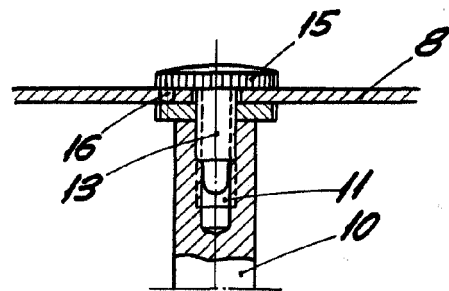


Fig. 4

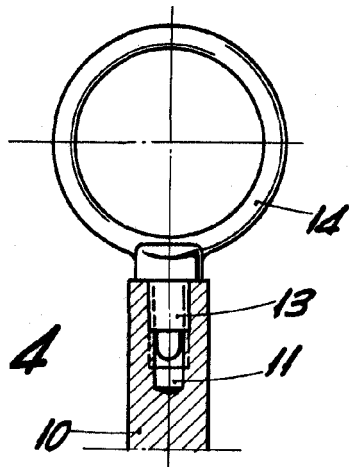


Fig. 3

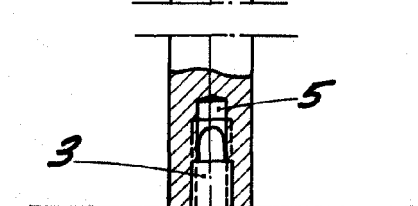
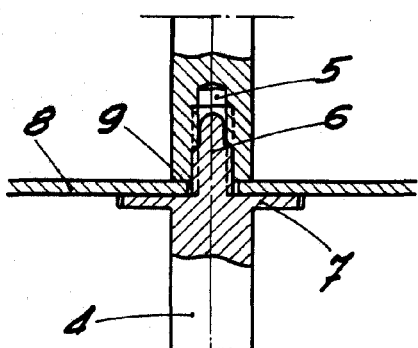
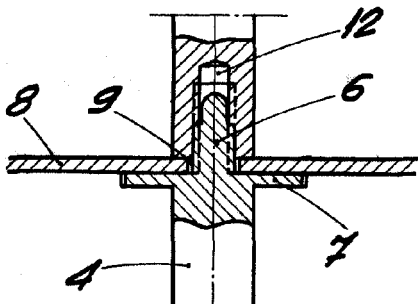


Fig. 2

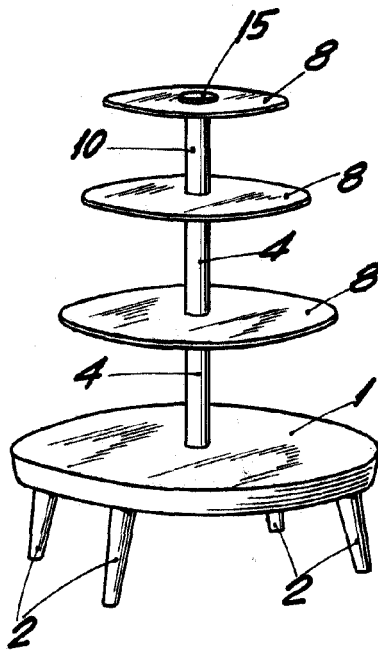


Fig. 1



BARCELONA, 5 JUNIO DE 1962

P.A.

ESCALA VARIABLE