

93 839



93 839

MODELO DE UTILIDAD

por 20 años

por "UN SOFA-CAMA", a favor de D. José Querol Cotrina,
de nacionalidad española, domiciliado en Barcelona, Cer
deña, 494.

=====

MEMORIA DESCRIPTIVA

Corresponde el presente Modelo de utilidad a un nue-
vo tipo de mueble de los vulgarmente conocidos con el nom-
bre de sofá-cama, el cual aporta notables ventajas sobre
los tipos actualmente en uso, sobre todo en lo que hace
5 referencia al dispositivo de transformación del sofá en
cama y viceversa.

Generalmente dichos dispositivos de transformación es-
tán constituidos a base de elementos complejos que fun-
cionan asimismo de una forma complicada, encareciendo en



una buena parte del precio de coste del sofá-cama. Otras veces por el contrario, tal operación se realiza de una forma tan simple que no ofrece seguridad ninguna para el usuario, no dando al propio sofá-cama una posición confortable.

5 Por ello, se ha ideado el presente Modelo que resuelve de una manera simple pero satisfactoria los inconvenientes apuntados, consiguiendo el dispositivo de transformación de una forma asimismo simple y eficaz, y sin variación apreciable del precio de coste del sofá-cama en sí.

10 Esencialmente se caracteriza el presente sofá-cama por consistir en un marco rectangular de asiento en uno de los extremos del cual queda dispuesto normalmente a él un marco en "U" fijo, mientras que en el otro extremo se articula otro marco en "U" de sección transversal en forma de "L",
15 cuyos extremos respectivos poseen sendas aletas salientes a través de las cuales quedan remachados a la parte extrema del marco de asiento, el cual posee en uno de sus travesaños laterales mayores una plaquita rectangular de extremo delantero curvo que atornillada, con libertad de giro,
20 al mismo es susceptible de provocar el enclaje del marco giratorio en posición vertical estable.

Para mayor comprensión de las descripciones pasamos a referirnos a un dibujo que se adjunta y que representa a título de ejemplo explicativo, no limitativo, un sofá-cama
25 realizado de acuerdo con el Modelo.

En dicho dibujo, la figura 1 es una vista en perspectiva del sofá-cama en cuestión en posición de ser utilizado como sofá.

30 La figura 2 es asimismo una vista en perspectiva del propio mueble en posición de ser utilizado como cama.

La figura 3 muestra el dispositivo de transformación



de sofá en cama y viceversa en la posición correspondiente al sofá.

La figura 4 representa una vista en perspectiva del mismo dispositivo en la posición correspondiente a la cama.

5 Según tales figuras el sofá-cama objeto del presente Modelo consiste en un marco rectangular de asiento -1-2- -3- y -4- dotado del correspondiente somier -5-, en uno de los extremos del cual, concretamente sobre el marco -3-, queda montado un marco fijo -6- en "U".

10 En el otro extremo del marco de asiento se articula otro marco -7- en forma de "U", cada uno de cuyos lados lo componen dos láminas en ángulo -8- y -9-, de las cuales, las -9- poseen una aleta saliente -10- con sendos remaches centrales -11-.

15 El propio marco de asiento posee en el extremo delantero de uno de sus marcos laterales mayores, concretamente en el -4-, una plaquita rectangular -12-, de extremo delantero curvo y con un tornillo central -13- alrededor del cual gira libremente anclando o dejando en libertad al referido marco delantero -7-:

20 Para la utilización del presente mueble como sofá (figura 1) basta con proceder al anclaje del marco -7-, que pasa a formar con el -6- los reposabrazos del sofá, que se completa con dos almohadones -14- dispuestos en un lateral del mismo. Para la utilización como cama (figura 2) basta soltar el pestillo -12- con lo que baja el marco -7- hasta una posición horizontal, delimitada por el extremo inferior de la propia lámina -8- (figura 4).

25

30 El marco -6- fijo queda como cabecera de la cama y sobre el marco -7- dispuesto horizontalmente puede colocarse uno

93839

#5



de los referidos almohadones -14- haciendo de colchón.

Todo cuanto no afecte, altere, cambie o modifique la esencia del sofá-cama descrito, será variable a los efectos del actual Modelo.

5

N O T A.

Se reivindica como objeto de este registro por Modelo de utilidad:

10 1.- Un sofá-cama, caracterizado esencialmente por consistir en un marco rectangular de asiento en uno de cuyos extremos queda dispuesto perpendicularmente a él un marco en "U" fijo, mientras que en el otro extremo queda articulado otro marco en "U" cuyos brazos tienen sección transversal en forma de "L", poseyendo sus extremos respectivos, sendas aletas salientes, a través de las cuales
15 quedan remachados a la parte externa del marco de asiento el cual posee en uno de sus travesaños laterales mayores enfrentada con la respectiva aleta saliente, una plaquita rectangular de extremo delantero curvo que, atornillada con libertad de giro a los mismos, es susceptible de provocar el anclaje, del marco giratorio, en posición vertical estable.
20

Sean cuales fueren las circunstancias que concurren en la esencialidad del Modelo de utilidad definido en la anterior reivindicación, cuyo objeto es:

25

2.- "UN SOFA-CAMA".

Consta la presente memoria de cuatro hojas foliadas, mecanografiadas por una sola cara y del dibujo adjunto.

Barcelona, cinco de junio de mil novecientos sesenta y dos.

P.A. de D. José Querol Cotrina,

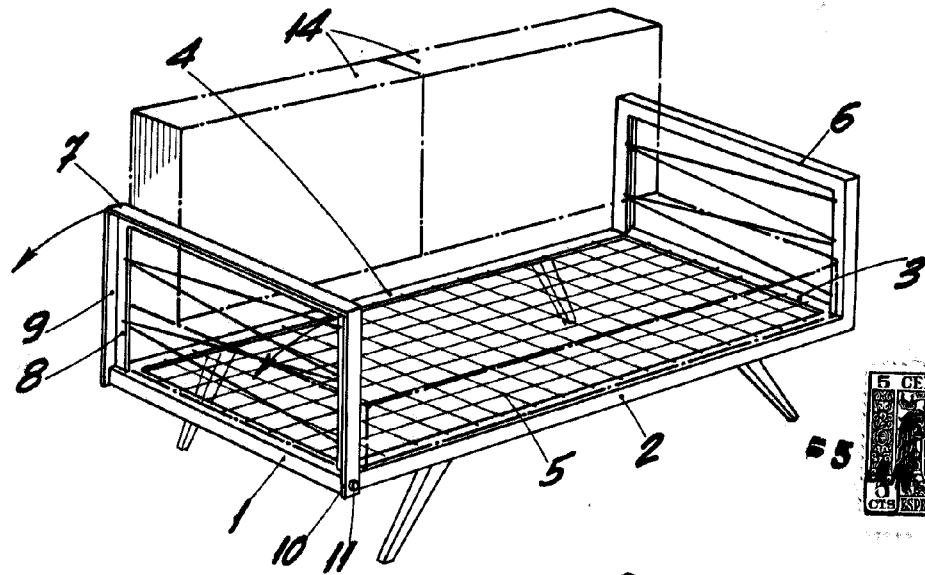


Fig. 1

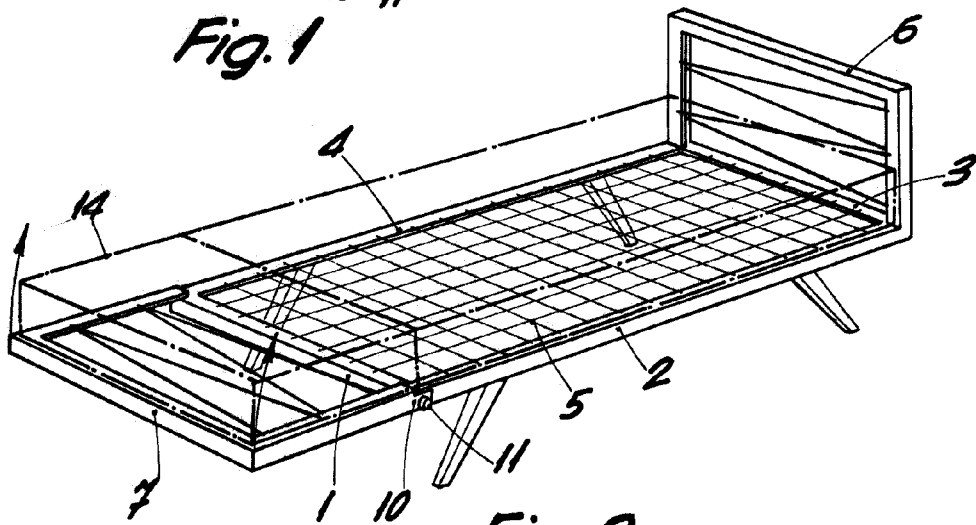


Fig. 2

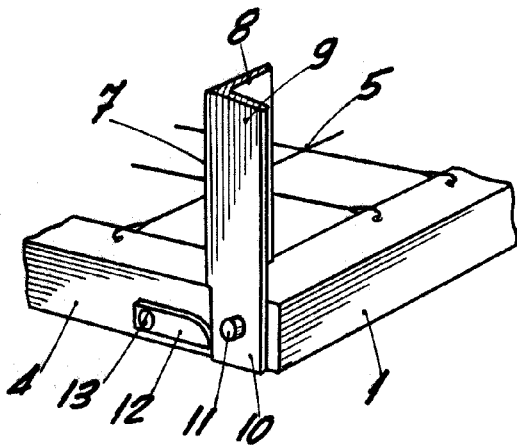


Fig. 3

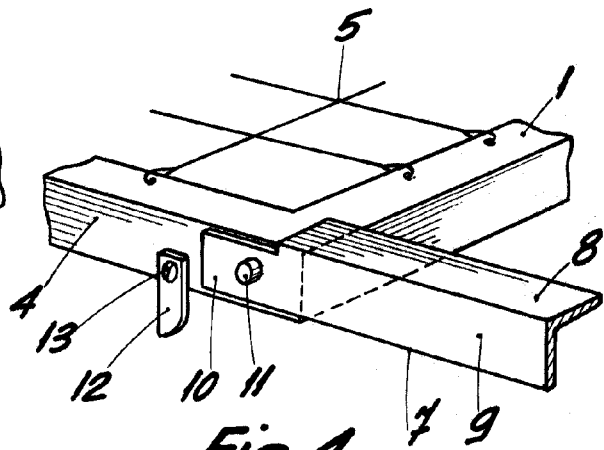


Fig. 4

BARCELONA, 5 JUNIO DE 1962

P.A.

ESCALA VARIABLE