



93 83 3

M O D E L O
D E
U T I L I D A D

a favor de Don Luciano CLERC CANO, de nacionalidad española, residente en Hospitalet de Llobregat (Barcelona), Calle García Morato, 66-68, por "GALERÍA".

- . -

MEMORIA DESCRIPTIVA

La presente invención se refiere a una nueva galería para sustentación de cortinajes domésticos que presenta la particularidad de reunir en una sola pieza todos aquellos elementos que son precisos para tal fin al mismo tiempo que permite, de modo sencillo, transformar su aspecto en concordancia con la decoración de los objetos adyacentes.

5.

La galería aludida, se caracteriza por el hecho de estar formada por un perfil de sección transversal en "L" dispuesto de modo que una de sus ramas se

10.

93 833



- encuentra en posición vertical como fuente y la otra horizontal en la parte superior, estando el borde libre de la rama horizontal, prolongado hacia abajo formando una guía receptora de los dispositivos corredizos para el enganche de la cortina móvil.
5. La citada rama vertical tiene, preferiblemente, sus bordes doblados enfrentadamente hacia fuera, determinando un cajetín receptor de los bordes de un fleje recambiable, susceptible de ser colocado o decorado de acuerdo con el estilo decorativo circundante y que puede ser substituído cuando convenga. Esta misma rama puede ser provista por otra parte, de una guía en su cara posterior, receptora de cortinajes fijos, flecos u otros accesorios. Tanto esta guía como la correspondiente a las cortinas móviles tienen, ventajosamente, sección transversal en forma de "T" y la citada en segundo lugar puede prolongarse superiormente formando un perfil de sección transversal en "H" que da más resistencia al conjunto.
10. Los dibujos adjuntos, muestran tan sólo a título de ejemplo, no limitativo del alcance de la invención, un caso práctico de realización de una galería según las características descritas.
15. En dichos dibujos, la figura 1 muestra una vista en perspectiva de una galería con los elementos que la forman desacoplados entre sí; y la figura 2 se refiere asimismo a otra vista em perspectiva de la galería en función de uso, y en la que pueden observarse
- 20.
- 25.



93 933

esquematisadas la cortinay fleco a sustentar.

- La galería aludida, según la representación efectuada en los dibujos, está formada por un perfil que comprende el cuerpo laminar principal -1-, cuyas proporciones y dimensiones estarán determinadas por el caso concreto de aplicación, cuyos bordes -2- están doblados hacia delante de manera que determinan las canales -3- en cuyo interior quedandispuesto, con posibilidad de deslizarse, los bordes -4- de la pletina -5-. Esta pletina -5- asume gran importancia en el conjunto de la galería que se describe por cuanto su cara externa -6- presenta la posibilidad de ser decorada con motivos ornamentales que conjuguen con la ambientación de la habitación. Asimismo, también es de señalar la posibilidad de recambio en caso de rotura o cambio de decoración.
- 5.
- 10.
- 15.

- Otra de las particularidades de que está provisto el cuerpo laminar -1-, radica en el hecho de que por su extremo superior, y en la zona inicial de los rebordes -2-, se prolonga interiormente en el saliente transversal -7-, conformado a modo de "T" cuya rama inferior -8- forma las guías -9-, a través de las cuales se deslizan los enganches -10-. Estos enganches -10- están formados por una varilla doblada en "U", de manera que en su parte inferior presentan la anilla -11-, en la que queda prendida la cortina -12-, mientras que los extremos de sus ramas se enfrentan formando la pinza -13- provista de los elementos rodantes -14-, que facilitan el deslizamiento del conjunto a través de las
- 20.
- 25.

93 833

13 JUN



93 833

guías -9-. Como se comprende perfectamente, la descripción efectuada del enganche -10- obedece tan sólo a un ejemplo práctico, pudiendo ser empleados otros mientras faciliten las funciones principales de estos elementos, es decir; sustentación de la cortina -12- y posibilidad de deslizamiento.

5.

Asimismo, el cuerpo laminar -1-, se prolonga por la parte central de su cara interna, en otro saliente -15-, formado también a modo de "T", y cuyas ramas-16- están en disposición de recibir por cualquier medio adecuado al borde superior -17- del fleco -18-. Dado que el fleco aludido -18- debe mantenerse anteriormente que la cortina -12-, es por lo que el saliente -15- presenta una longitud mucho menor que el cuerpo saliente -7- sustentador de la misma.

10.

15.

Por la descripción efectuada se desprende que a excepción de la pletina -5-, el conjunto de la galería descrita estará formado por un cuerpo único, que puede ser el resultado de la extrusión, de cualquier aleación adecuada, por ejemplo a base de aluminio, puesto que este material incorpora todas aquellas ventajas que facilitan su rápida y económica fabricación.

20.

Se comprende que serán independientes del objeto de la presente invención, los materiales empleados en los diversos elementos que constituyen la galería, así como las formas y dimensiones, tanto absolutas como relativas, de los mismos y, en consecuencia, todo cuanto no afecte a su esencialidad.

25.

143



93 833

N O T A

Se reivindica como objeto del presente modelo de utilidad:

5. 1. Galería, que se caracteriza por el hecho de estar formada por un perfil de sección transversal en "L" dispuesto de modo que una de sus ramas se encuentra en posición vertical como fuente y la otra horizontal en la parte superior, estando el borde libre de la rama horizontal, prolongado hacia abajo formando una guía receptora de los dispositivos corredizos para el enganche de la cortina móvil.
10. 2. Galería, según la reivindicación 1, caracterizada porque la rama vertical del perfil tiene sus bordes doblados enfrentadamente hacia fuera, determinando un cajetín receptor de los bordes de un fleje recambiable.
15. 3. Galería, según la reivindicación 1, caracterizada porque la citada rama vertical del perfil está provista de una guía en su cara posterior, receptora de cortinajes fijos, flecos u otros accesorios.
20. 4. Galería, según la reivindicación 1, caracterizada porque las guías soporte de los accesorios y de las cortinas móviles tienen una sección transversal en "T".
25. 5. Galería, según la reivindicación 1, caracterizada porque la citada guía de las cortinas móviles

93 833



se prolonga hacia arriba, formando en conjunto un perfil de sección transversal en "H" como elemento de refuerzo.

6. Galería.

5. La presente memoria descriptiva consta de seis hojas foliadas escritas a máquina por una sola cara.

Barcelona, a 13 de junio de 1962

Luciano CLERC CANO

p.a.

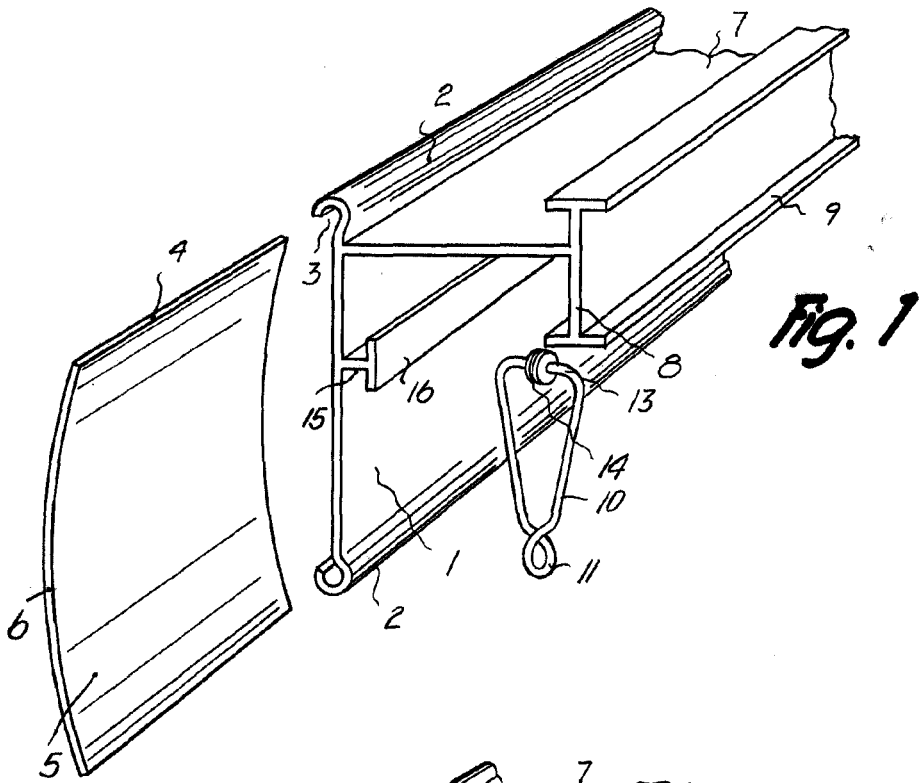


Fig. 1

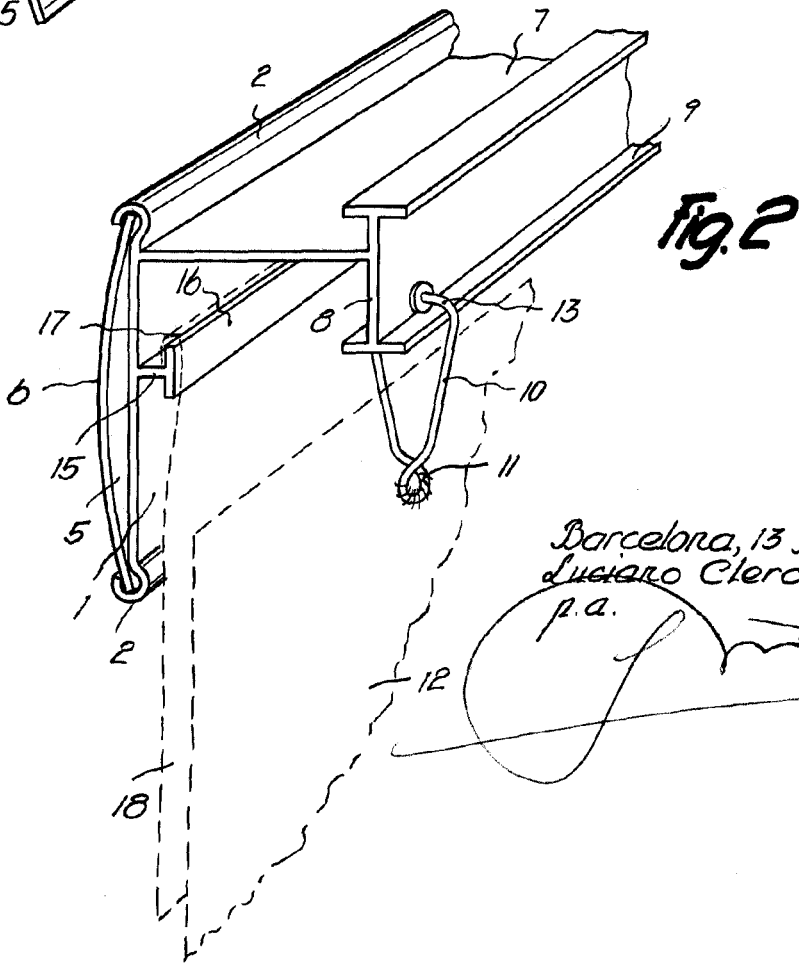


Fig. 2

Barcelona, 13 Junio 1962
Luciano Clerc Cano
p.a.

9128