



M E M O R I A   D E S C R I P T I V A

que se acompaña

a la

solicitud de una patente de invencion por veinte años en España  
a favor de

Monsieur E. Vander Molen domiciliado en 1 Rue Royale en Gronin-  
gue (Holanda) por

DISPOSITIVO PARA EL VACIADO DURANTE LA ROTACION, DE UN TAMBOR DE  
CENTRIFUGA ABIERTO EN SU PARTE SUPERIOR.

===== cOo =====

La presente invencion se refiere a un procedimiento para el vaciado rapido mediante el dispositivo consiguiente, durante su movimiento de rotacion, de un tambor de centrifuga abierto en su parte superior.

Conforme a la invencion se procede de tal manera que se hunde una cuchilla rascadora en la materia, proyectada contra la pared del tambor y que se escoge la inclinacion de un organo de guia cooperando con la cuchilla rascadora, asi como la velocidad de rotacion de la centrifuga ; la velocidad del movimiento en el sentido radial de la cuchilla rascadora de tal manera que la materia es arrastrada hacia el exterior por su propio movimiento venciendo la accion de la gravedad por encima del borde del tambor de la centrifuga y a lo largo del organo de guia. En ciertas condiciones, se puede igualmente acelerar el arrastre de la materia desprendida de la pared del tambor por una corriente de aire producida de manera apropiada.

Un dispositivo apropiado para la realizacion de este procedimiento consiste esencialmente en un organo consistente por ejemplo en un canal curvo de seccion transversal angular, que esta dispuesto en una posicion regulable, en una direccion cruzando del



eje de la centrifuga a la parte superior del tambor, de tal manera que la cuchilla pueda ser apoyada en la materia proyectada contra la pared del tambor, y la materia animada de un movimiento rapido de rotacion se desplace hacia arriba a lo largo del organo de guia y sea arrastrada mas alla de la pared del tambor siendo exclusivamente guiada sobre un fondo y una pared fija. Resulta de lo que antecede que la materia desprendida de la pared del tambor, recibe a la vez un movimiento centripeto y un movimiento de ascenso, (es decir opuesto a la gravedad).

El dibujo adjunto representa de una manera un poco esquematica y a titulo de ejemplo, una forma de realizacion de la invencion.

Las figuras 1, 2 y 3 representan respectivamente:- Una vista en plano desde arriba de una centrifuga con el dispositivo segun la invencion; la vista en corte siguiendo la linea A-B de la figura 1; y la vista en elevacion del canal curvo con dispositivo de regulacion en posicion.

El canal 2 esta fijado a la cuchilla rascadora 1. Esta esta suspendida de un cursor 3 que esta guiado a lo largo de un carril fijo 4 y que puede ser desplazado por medio de un vastago fileteado 5.

El rail 4 esta soportado sobre el borde superior de la envoltura fija 6 de la centrifuga, de tal manera que la cuchilla arrastradora 1 pueda ser desplazada durante la rotacion del tambor 7 de la centrifuga. Para impedir a la cuchilla y al canal el recibir un movimiento de oscilacion, esta provisto ademas, por bajo del canal, un rail fijo 8 de tal manera que el canal ejerza sobre éste una presion elastica.

Resulta de uno de los dibujos que el canal es curvo y posee una seccion transversal angular, es decir que no comprende mas de dos paredes, siendo esto suficiente para dirigir la materia solida por encima del tambor hacia el exterior.



N O T A.

La presente invencion comprende las siguientes reivindicaciones:

1). Un procedimiento para el vaciado de un tambor de centrifuga caracterizado en que se hunde una cuchilla rascadora en lamateria proyectada contra la pared del tambor y en que se escoge la inclinacion de un organo de guia, cooperando con la cuchilla rascadora, asi como la velocidad de rotacion de la centrifuga y la velocidad del movimiento de descenso de la cuchilla rascadora, de tal manera que la materia es arrastrada hacia el exterior exclusivamente por su propio movimiento, eventualmente tambien por la accion de una corriente de aire, venciendo la accion de la gravedad, a lo largo del organo de guia por encima del borde del tambor de la centrifuga

2). Un dispositivo para la realizacion del procedimiento segun 1 caracterizado por un organo de guia provisto de una cuchilla arrastradora y dispuesto en una posicion regulable, en una direccion cruzando el eje de la centrifuga por encima del tambor de tal manera que la cuchilla pueda ser apoyada en la materia, proyectada contra la pared del tambor, dirigiendo el organo de guia la corriente de la materia a descargar exclusivamente por medio de un fondo y de una pared fija hasta mas arriba de la pared del tambor.

3). En resumen como de mi exclusiva invencion y como objeto sobre el que ha de recaer la patente de invencion que se solicita por veinte años en España **DISPOSITIVO PARA EL VACIADO, DURANTE LA ROTACION, DE UN TAMBOR DE CENTRIFUGA ABIERTO EN SU PARTE SUPERIOR.**

Todo conforme queda descrito en la presente memoria que consta de tres hojas escritas a maquina por una sola cara y dibujos que se acompañan a la misma.

MADRID el 20 de mayo de 1925.

*Miguel Muguer*

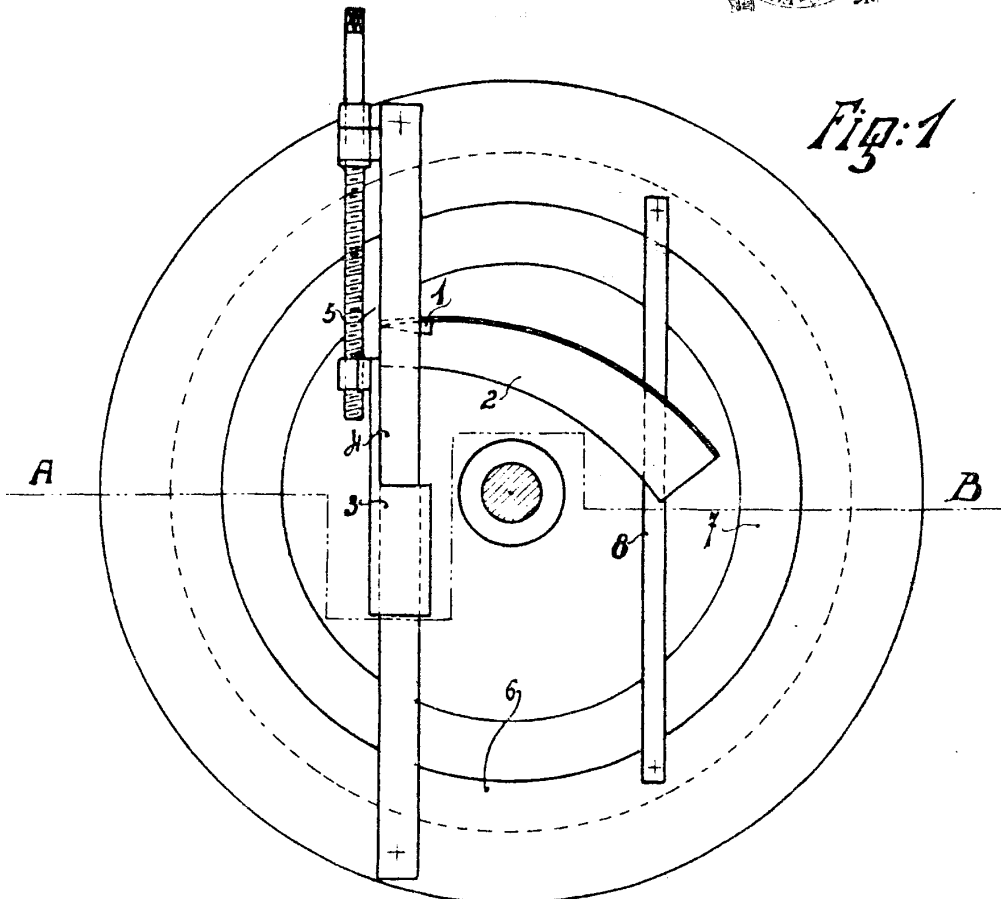


Fig: 1

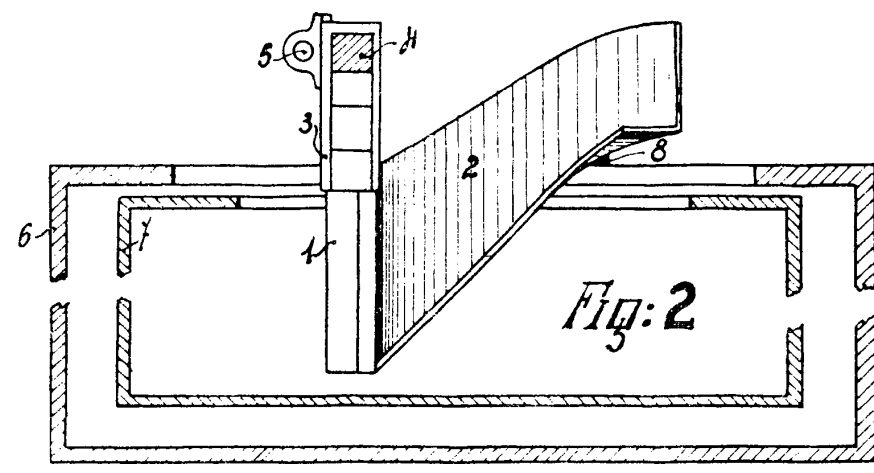


Fig: 2

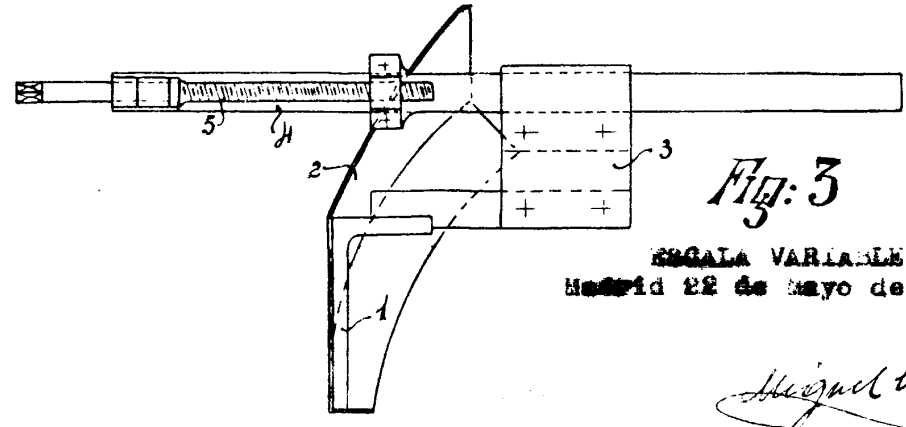


Fig: 3

ESCALA VARIABLE  
Madrid 22 de Mayo de 1900

*Miguel Mugner*