

93819



M O D E L O  
D E  
U T I L I D A D

por "SOPORTE DE SOLAPA CON MOTIVOS DE PROPAGANDA O SIMILAR",  
a favor de D. FERNANDO PORTILLO DIAZ, de nacionalidad española,  
domiciliado en Barcelona, Calle Maestro Dalmau, Letra A, ático 3º.

= . =

MEMORIA DESCRIPTIVA

El presente modelo de utilidad se refiere a un soporte  
de solapa con motivos de propaganda o similar.

Consiste en un puente de alambre de acero, que forma  
dos brazos en ángulo terminados con puntas vueltas.

5. En el vértice del ángulo hay formado un bucle, para  
fijar en él el elemento de enganche a la solapa.

Los extremos que forman las puntas vueltas, penetran y  
sujetan por elasticidad del puente, las bocas de una jareta a  
partir de la cual se encuentra acoplado el emblema, banderín  
10. o motivo de propaganda que se desee.



23

02819

Con el fin de facilitar la explicación, se acompaña a la presente memoria descriptiva de una lámina de dibujos en la que se ha representado un caso de realización que se cita a título de ejemplo.

5. En los dibujos:

La figura 1, muestra al soporte independientemente del motivo de propaganda.

La figura 2, representa al anterior soporte, al que se le ha aplicado el emblema o similar.

10. Haciendo referencia a los dibujos, se aprecia en su realización, un soporte formado por un alambre -1-, doblado en ángulo y en cuyo vértice se forma un bucle -2-. Los brazos del ángulo, terminan en puntas vueltas -3-, que penetran en las bocas de una jareta -4-, a partir de la cual se encuentra acoplado el emblema -5-.

15. El modelo, dentro de su esencialidad, puede ser llevado a la práctica en otras formas de realización que difieran en detalle de la indicada a título de ejemplo en la descripción, a las cuales alcanzará igualmente la protección que se recaba.

20. Podrá, pues, construirse en cualquier forma y tamaño, con los materiales más adecuados, por quedar todo ello comprendido en el espíritu de las reivindicaciones.



93819

N O T A

Descrito el objeto y utilidad de la presente invención, lo que se declara como no divulgado ni practicado en España, comprende las siguientes reivindicaciones.

5. 1. Soporte de solapa con motivos de propaganda o similar, caracterizado esencialmente por estar constituido por un puente de alambre, que forma dos brazos en ángulo terminados con puntas vueltas, que penetran y sujetan por elasticidad del puente, las bocas de una jareta a partir de la cual se encuentra acoplado el emblema o similar, formandose
10. en el vértice del ángulo un bucle para fijar en él el elemento de enganche en la solapa.

2. Soporte de solapa con motivos de propaganda o similar.

15. Según se describe y reivindica en la presente memoria que consta de 3 páginas foliadas y escritas a máquina por una sola de sus caras, acompañadas de una lámina de dibujos.

Madrid, a 23 JUN. 1962

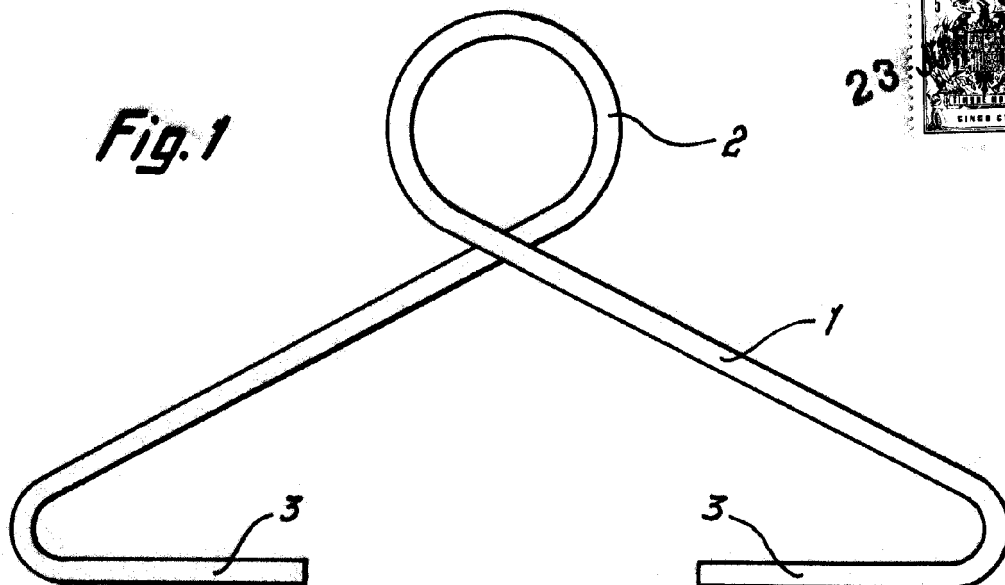
p. a.

JAVIER IZQUIERDO ANGLADES  
P. E.

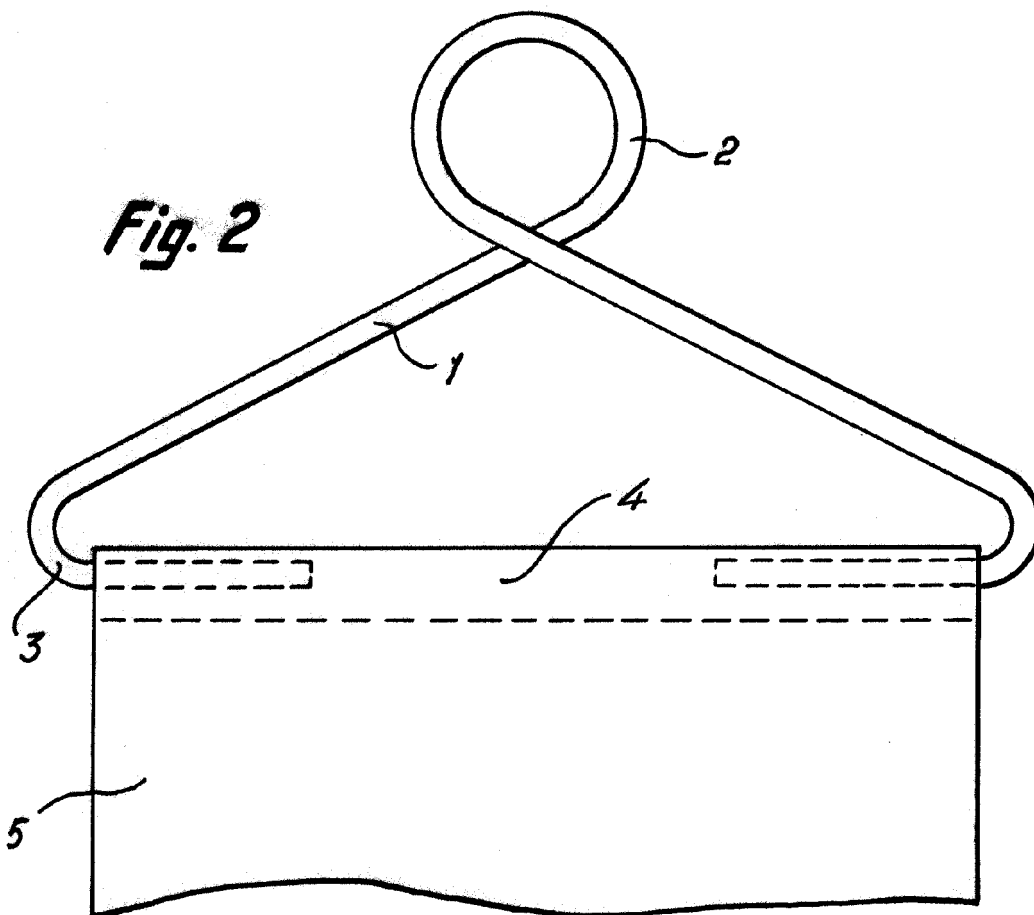


23

*Fig. 1*



*Fig. 2*



Madrid, 23 JUN. 1962

pp. Jaime Isern