

93818



93818

M O D E L O
D E
U T I L I D A D

por "UN DISPOSITIVO ORIENTADOR DE TELEVISORES", a favor
de la razón social española IBERIA RADIO, S.A., domiciliada
en BARCELONA, calle Pujadas, nº 112.

= . =

MEMORIA DESCRIPTIVA

El presente modelo de utilidad se refiere a un
dispositivo orientador de televisores.

5. Según el modelo, se ha dispuesto en el televisor
un dispositivo que permite la orientación adecuada del apa-
rato con respecto a la posición de los espectadores, sin
necesidad de mover la mesa soporte de aquel.

10. Para ello se ha previsto en la base inferior del
televisor y centrado respecto a ella, una espiga normal a la
misma, que penetra ajustadamente en un orificio operativamente
dispuesto en la mesa, y que constituye eje de giro del aparato

93 818

23



Para eliminar rozamientos y lograr una suave manio-
bra se ha dispuesto entre ambas superficies de contacto una
serie de cojinetes.

5. Con el fin de facilitarmela explicación, se acompaña
a la presente memoria descriptiva de una lámina de dibujos
en la que se ha representado un caso de realización que se
cita a título de ejemplo.

En los dibujos:

10. La figura 1, muestra en detalle el dispositivo de
giro, según el modelo.

La figura 2, representa una vista en perspectiva
del televisor, girado respecto a su base.

15. Haciendo referencia a los dibujos, se aprecia en su
realización, un televisor -1-, alojado en el interior de una
caja decorativa protectora -2-, dotada de puertas -3-, en
el frente correspondiente a la pantalla -4-, las cuales pue-
den cerrarse mediante cerradura de que van provistas, obte-
niéndose una exclusividad de uso del aparato.

20. Todo este conjunto va dispuesto sobre la mesa -5-
que presenta un orificio central -6-, para entrada de una
espiga -7-, que constituye un eje vertical de giro del aparato
respecto a su base soporte. Entre las superficies de giro
se han dispuesto los cojinetes -8- para facilitar la manio-
bra.

25. El modelo, dentro de su esencialidad, puede ser
llevado a la práctica en otras formas de realización, que
difieran en detalle de la indicada a título de ejemplo en
la descripción, a las cuales alcanzará igualmente la protec-
ción que se recaba. Podrá, pues, construirse en cualquier
30. forma y tamaño, con los materiales más adecuados, por quedar



todo ello comprendido en el espíritu de las reivindicaciones.

= . =

5.

N O T A

10.

Descrito el objeto y utilidad de la presente invención, lo que se declara como no divulgado ni practicado en España comprende las siguientes reivindicaciones:

15.

1. Un dispositivo orientador de televisores, caracterizado esencialmente por comprender en la base del televisor una espiga centrada y normal a la misma, que penetra en un orificio operativamente dispuesto en la mesa soporte, constituyendo un eje vertical de giro del aparato respecto a la mesa.

20.

2. Un dispositivo, según anterior reivindicación, en el que para eliminar rozamientos y facilitar la maniobra de orientación, se han dispuesto cojinetes entre ambas superficies de giro.

25.

3. Un dispositivo orientador de televisores.
Según se describe y reivindica en la presente memoria que consta de tres páginas foliadas y escritas a máquina por una sola de sus caras, acompañadas de una lámina de dibujos.

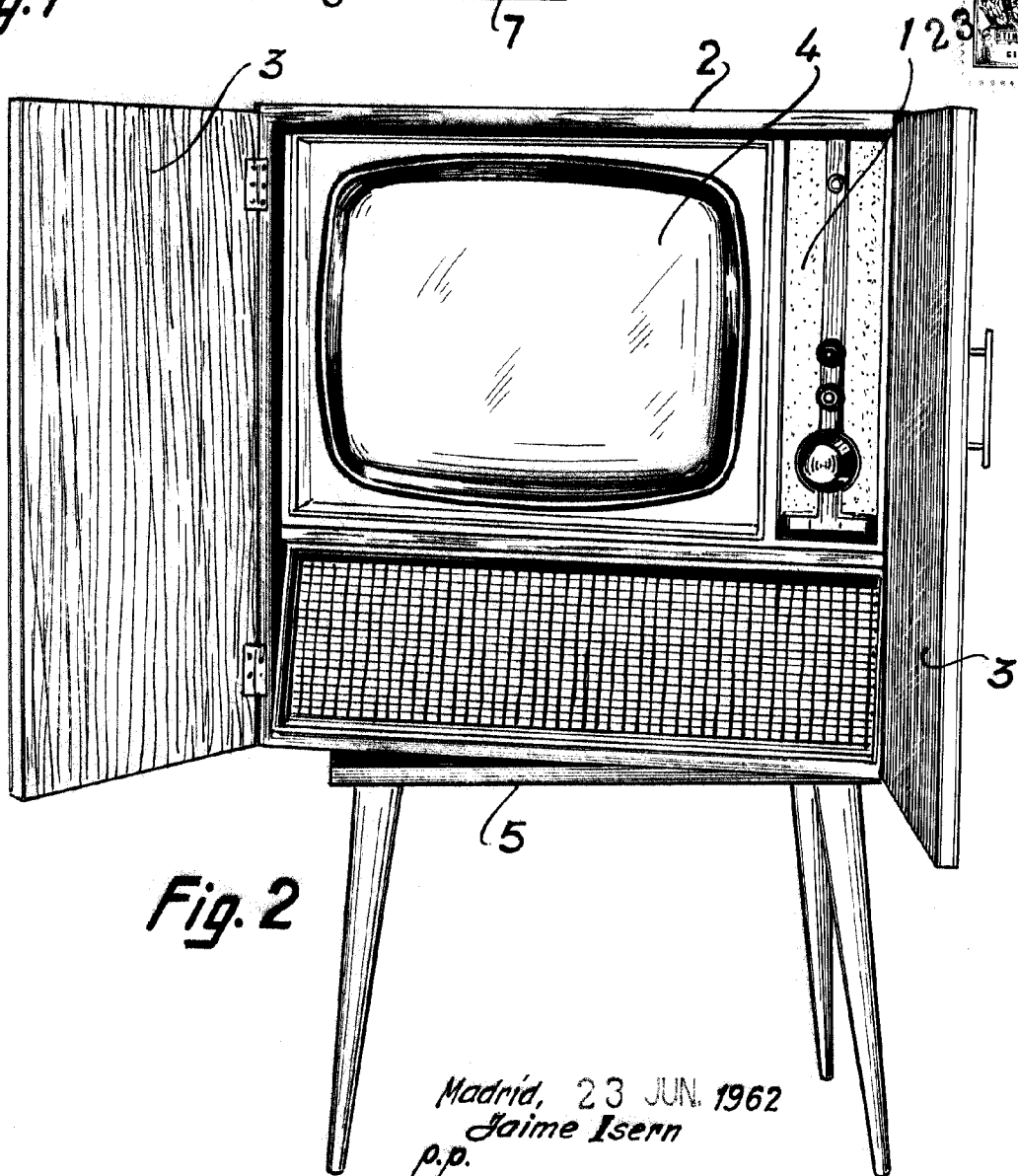
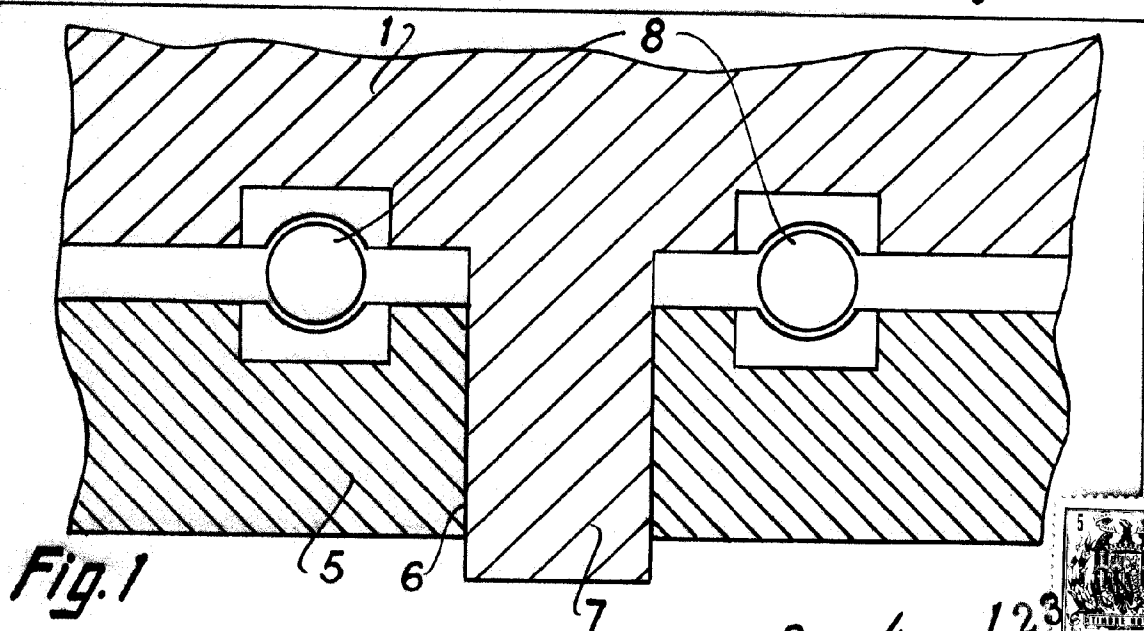
Madrid, a 23 JUN. 1962

IBERIA RADIO, S.A.

p. a.

JAIME ISERN MIRALLES

P.P.



Madrid, 23 JUN. 1962
Jaime Isern
p.p.