

93810

23 JUN



93810

MEMORIA DESCRIPTIVA

que se acompaña a

la solicitud de un

MODELO DE UTILIDAD, por veinte años en España, a favor de
D. VICENTE ANTONIO PERIS ASENSI, de nacionalidad española,
con residencia en SAGUNTO (Valencia), Ordoñez, 15,

por

"PIE GERATORIO ESTABILIZADOR PARA ROTOCULTORES"

-

93810

23



5 La invención a que se refiere la presente Memoria constituye una novedad industrial con características y ventajas que la hacen merecedora del privilegio de explotación exclusiva que por ella se solicita, de acuerdo con las prescripcio-
5 nes del Estatuto vigente sobre Propiedad Industrial de fecha 26 de Julio de 1.929, texto refundido, publicado el 30 de Abril de 1.930.

10 Los estabilizadores característicos empleados en la actualidad para limitar la penetración en la tierra de las herramientas agrícolas aplicadas a los motocultivadores, están constituidos, generalmente, por sendos cuerpos cilíndricos embutidos telecópicamente entre sí y dotados de una sucesión longitudinal de orificios coincidentes a los que atravesara un pasador capaz de regular las distintas alturas del
15 pié estabilizador propiamente dicho.

20 Como es natural, careciendo el pié en cuestión de movimiento de giro, el desarrollo de las labores agrícolas adolece de serias imperfecciones por cuanto el avance progresivo de la herramienta, desplaza hacia atrás cúmulos de tierra y hierbas que, aglomerándose sobre el estabilizador, aportan notables dificultades a las condiciones generales del trabajo personal al hacerse preciso someterlo a constantes limpiezas.

25 El Modelo de Utilidad que, como objeto de la presente solicitud, va a describirse, versa, según se desprende del enunciado, sobre un pié giratorio estabilizador para motocultivadores.

30 Se caracteriza esencialmente por el hecho de estar constituido por un cuerpo vertical que se prolonga en un vástago cilíndrico penetrante longitudinalmente, a través de un orificio superior, en otro cuerpo cilíndrico, hueco, de super-

93810

23



35 ficie cerrada, cuyas caras toman contacto periférico con sen-
dos cojinetes internos a los que el vástago cilíndrico atra-
viesa, para convertirse en eje inamovible de rotación del
cuerpo cilíndrico que lo aloja; el cual, en su base, se ha-
ce solidario de un pié concavo-convexo de contorno triángu-
lar curvilíneo, que limita la penetración de la herramienta,
facilitando la tracción y desprendiendo por giro automático
la tierra acumulada sobre el pié en su avance.

40 Se ha confeccionado, para ayudar a la comprensión
de la idea expuesta, una lámina de dibujos que ilustran la
presente Memoria como realización práctica del objeto en
cuestión.

45 De acuerdo con sus figuras 1ª, y 2ª que nos ofre-
cen, respectivamente una vista del alzado, semiseccionado,
del pié giratorio estabilizador en conjunto y una planta,
del pié propiamente dicho separado del cuerpo del que es
solidario, las referencias de que constan corresponden a
los siguientes elementos:

- 50 1.- Cuerpo vertical.
- 2.- Vástago cilíndrico, prolongación del cuerpo
vertical -1-.
- 3.- Cuerpo cilíndrico hueco, de superficie cerra-
da, en el que a través de un orificio superior, penetra lon-
gitudinalmente el vástago -2-.
- 55 4.- Cojinetes internos a los que el vástago cilín-
drico -2- atraviesa, y con los que toman contacto periféri-
co las caras del cuerpo -3-.
- 5.- Tornillo de fijación del pié a la base, previa-
mente orificada, del cuerpo cilíndrico -3-.
- 60 6.- Pié estabilizador propiamente dicho, de con-

93810

23



torno triangular curvilíneo.

65 7.- Orificio central biselado, previsto en el pie concavo-convexo -6- por el que penetra el tornillo de fijación -5- solidarizándolo a la base del cuerno cilíndrico -3-

8.- Elementos de enlace del pié giratorio estabilizador en conjunto a la estructura del motocultor.

70 De acuerdo con las características del invento, los úmulos de tierra originados por el avance progresivo de la herramienta aplicada al motocultivador, que tienden a aglomerarse sobre el elemento estabilizador, son desprendidos con suma facilidad por giro automático del mismo.

75 Como puede apreciarse, el pié giratorio estabilizador para motocultivadores está dotado de una utilidad práctica decisiva que, complementada por la indudable sencillez de sus características constructivas, regularidad de funcionamiento y facilidades de montaje, establece un beneficio o efecto nuevo sobre sus similares conocidos, aportando a la explotación una notable serie de ventajas.

80 Hecha la descripción precedente, es necesario añadir que los detalles de realización de la idea expuesta pueden variar sin que por ella cambie la esencia de la invención que es la que se desprende de los párrafos que anteceden y lo que se reivindica en la siguiente

85 NOTA

En resumen: El Modelo de Utilidad que se solicita ha de recaer sobre las reivindicaciones siguientes:

89 1ª.- PIE GIRATORIO ESTABILIZADOR PARA MOTOCULTORES, caracterizado esencialmente por el hecho de estar constituido por un cuerpo vertical que se prolonga en un

93 810

-5-

93 810



95 vástago cilíndrico penetrante longitudinalmente, a través
de un orificio superior, en otro cuerpo cilíndrico, hueco,
de superficie cerrada, cuyas caras toman contacto perifé-
rico con sendos cojinetes internos a los que el vástago ci-
lindrico atraviesa, para convertirse en eje inamovible de ro-
tación del cuerpo cilíndrico que lo aloja; el cual, en su ba-
se, se hace solidario de un pie concavo-convexo de contorno
triangular curvilíneo, que limita la penetración de la herra-
mienta, facilitando la tracción y desprendiendo por giro
100 automático la tierra acumulada sobre el pié en su avance.

2ª.- Se reivindica por último, como objeto sobre
el que ha de recaer el Modelo de Utilidad que se solicita
"PIE GIRATORIO ESTABILIZADOR PARA MOTOCULTORES".

105 Todo tal y como queda descrito y reivindicado en
la presente memoria que consta de cinco hojas escritas a má-
quina por una sola cara y dibujos que se acompañan.

Madrid, 23 de Junio de 1962

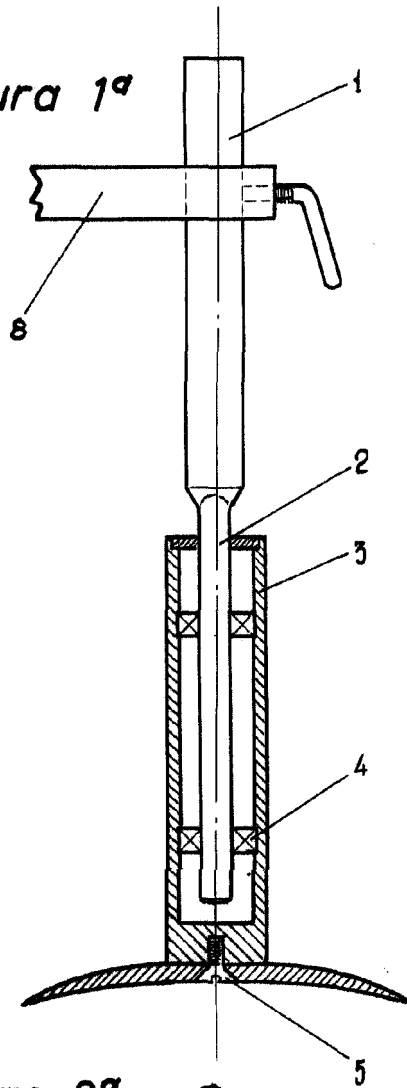
ALFONSO UNGRIA

A. U.
Ungria

110

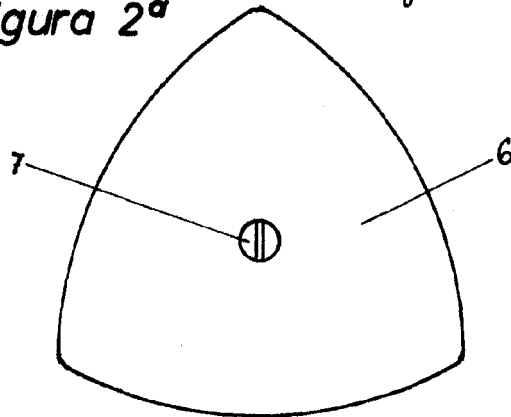


figura 1ª



93810

figura 2ª



ESCALA VARIABLE

MADRID 23 de Junio DE 1962

ALFONSO UNGRÍA