

12 MAY 1945 92809



MEMORIA DESCRIPTIVA

para solicitar

PATENTE DE INVENCION

en

ESPAÑA

por VEINTE años

por "Mejoras en los mecanismos de alimentación".

A nombre de la:

Nonpareil Machine Company

establecida en:

32 South Throop Street, Chicago, Cook, Illinois, ESTADOS UNIDOS DE AMERICA.

Este invento se relaciona con los mecanismos de alimentación destinados a sacar papeles, secciones de ellos, o unos artículos por el estilo, de un extremo de un montón o pila de los mismos.

Los objetos de dicho invento son: proporcionar un mecanismo de alimentación de esa clase, de construcción sencilla y práctica; conseguir un funcionamiento rápido y eficiente, al propio tiempo que una sencillez en

cuanto a la construcción y un bajo coste de fabricación; lograr una exactitud y una seguridad en la liberación del último papel o artículo, que permita se saque y se retenga de una manera efectiva hasta el momento de la alimentación; y obtener tanto esos como otros resultados convenientes, de un modo sencillo y práctico.

Para que el expresado invento se pueda comprender con toda claridad pasamos a hacer su descripción detallada con ayuda de los adjuntos dibujos, en los que designan:



La figura 1, tanto una elevación parcial como una sección vertical, asimismo parcial, de un mecanismo de alimentación con arreglo al invento.

Las figuras 2 y 3, unas vistas iguales ilustrativas del dispositivo en diferentes momentos o etapas del funcionamiento.

Las figuras 4, 5, 6 y 7, unas vistas de unos detalles de construcción, representando la figura 5 una sección transversal de la figura 4 por la línea 5-5, y

La figura 8, una sección vertical del mecanismo con arreglo a una modificación.

En las figuras 1 a 7 aparece un marco 1 que tiene unos miembros verticales 2 y 3 propios para mantener un montón o pila de papeles A, entrando su papel de abajo -a- en contacto con unos aspiradores neumáticos 5 que lo llevan hacia abajo, como con líneas de puntos lo indica la figura 2, de suerte que su borde doblado quede en posición conveniente para que con él tropiece la superficie de tope 6 de un segmento rotatorio 7, segmento que lo coloca entre su superficie anular 8 y el rodillo de alimentación

9, según se vé en la figura 3, después de lo cual la referida sección de papel pasa por una guía 10 y se descarga luego gracias a unos rodillos 11 y 12. Unos dedos oscilantes 13 mantienen en su posición a los extremos doblados de la pila de papeles, pero se apartan de ellos para permitir la salida del papel o artículo de abajo. Tanto ese mecanismo como los medios de ponerlo en funciones no forman de por sí parte del invento.

Con arreglo al expresado invento se establecen unos medios adicionales que cooperan con los citados dedos oscilantes 13 para conseguir la debida alimentación o salida de los papeles de abajo -a-. Esos mecanismos cooperantes comprenden, con preferencia, uno o más pitones 14 establecidos en la cabeza 15 del extremo de la barra reciprocante 16, y asimismo unos sujetadores 17 dispuestos en unos pivotes 18 de los sostenes 19 de la parte 20 del marco. La citada barra 16 reciproca o vá y viene merced al eslabón 21 que tiene una ranura 22 en la que entra el pitón deslizante 23, disponiéndose ese eslabón 21 en el árbol 24 que funciona por el eslabón 26 conexasionado con una palanca acodada 27 del árbol 28 que lleva los dedos oscilantes 13, con lo que la mencionada varilla 16 recíproca o vá y viene para entrar en contacto con toda la pila de papel y mantener a ésta, excepción hecha de los papeles finales, como se vé en la figura 2, cuando los referidos dedos 13 oscilan y se apartan de la parte de abajo de la citada pila.

Los sujetadores 17 se regulan merced a unos resortes 31 que entran en contacto con los extremos posteriores 17a de dichos sujetadores, que se apoyan en los pitones 32, yendo dichos resortes o muelles 31 sujetos a los



bloques 33 y mantenidos por unos pitones 24, con lo que unos cuantos papeles de abajo pueden ser mantenidos por esos elementos 17, como lo indica la figura 2, pero el papel de abajo -a- puede ser llevado hacia abajo por los aspiradores 5, venciendo la presión de los referidos muelles 31, quedando así libre dicho papel de abajo y pudiendo descender y ser sacado por el mecanismo de alimentación.

Los bloques o cabezas 15 conviene que tengan diversas aberturas 15a para permitir que los pitones 14 se coloquen a diferentes alturas, y se recurre a unos tornillos 37 propios para coger a dichos pitones 14 y mantenerlos en su debida posición.

En la modificación que ilustra la figura 8, la pila de papeles se dispone horizontalmente, quedando verticales los expresados papeles, y asimismo se establecen unos dedos 13 y unos pitones 40 destinados a entrar en contacto con los papeles inmediatos al final de la pila. Los sujetadores 17 no se establecen en esa modificación, puesto que, no son necesarios, por regla general, en una pila horizontal con los papeles guardando un orden vertical.

---o--- N O T A ---o---

Los puntos de invención propia y nueva que se presentan para que sean objeto de esta Patente de VEINTE años, son los siguientes:

1º.- Un mecanismo para la alimentación de artículos, que tiene unos medios de mantener a todos los artículos en la pila, excepción hecha de unos cuantos de sus miembros o elementos finales.

2º.- Un mecanismo como el reivindicado en el punto anterior, en el que el medio de mantener a



todos los artículos en la pila, excepción hecha de unos cuantos de sus elementos finales, recíproca o va y viene guardando su debida relación con otro medio de soportar a toda la pila, moviéndose el primero de esos medios para quedar en su posición operativa en tanto que el segundo medio citado se retira.

3º.- Un mecanismo como el reivindicado en los puntos 1º, o 2º, en el que el medio de mantener a todos los artículos de la pila, excepto a unos cuantos de sus miembros finales, consiste en un pitón que entra en una abertura de una diversidad de ellas que existe en una cabeza recíprocante.

4º.- Un mecanismo como el reivindicado en cualquiera de los puntos precedentes, que tiene otro medio de mantener a esos pocos miembros o elementos finales de la pila de artículos.

5º.- Un mecanismo como el reivindicado en el punto 4º, en el que el medio de mantener a dichos pocos elementos finales de la pila es apropiado para permitir la retirada o salida del artículo final.

6º.- Un mecanismo como el reivindicado en el punto 4º, o 5º, en el que el medio de mantener a los expresados pocos elementos finales de la pila afecta la forma de unos sujetadores pivotados y regulados a resorte.

7º.- Un mecanismo como el reivindicado en el punto 6º, en el que los extremos posteriores de los sujetadores quedan imposibilitados de moverse merced a unos pitones, en tanto que otros pitones se oponen al excesivo movimiento de los resortes o muelles que obran en esos sujetadores.



8º.- Un mecanismo para la alimentación de artículos, que se construye y funciona esencialmente del modo descrito con referencia a los adjuntos dibujos.

9º.- Mejoras en los mecanismos de alimentación.

Tal y como se ha descrito en la memoria que antecede, representado en los dibujos que se acompañan y con los fines que se han especificado.

Esta memoria consta de seis hojas escritas por una sola cara.

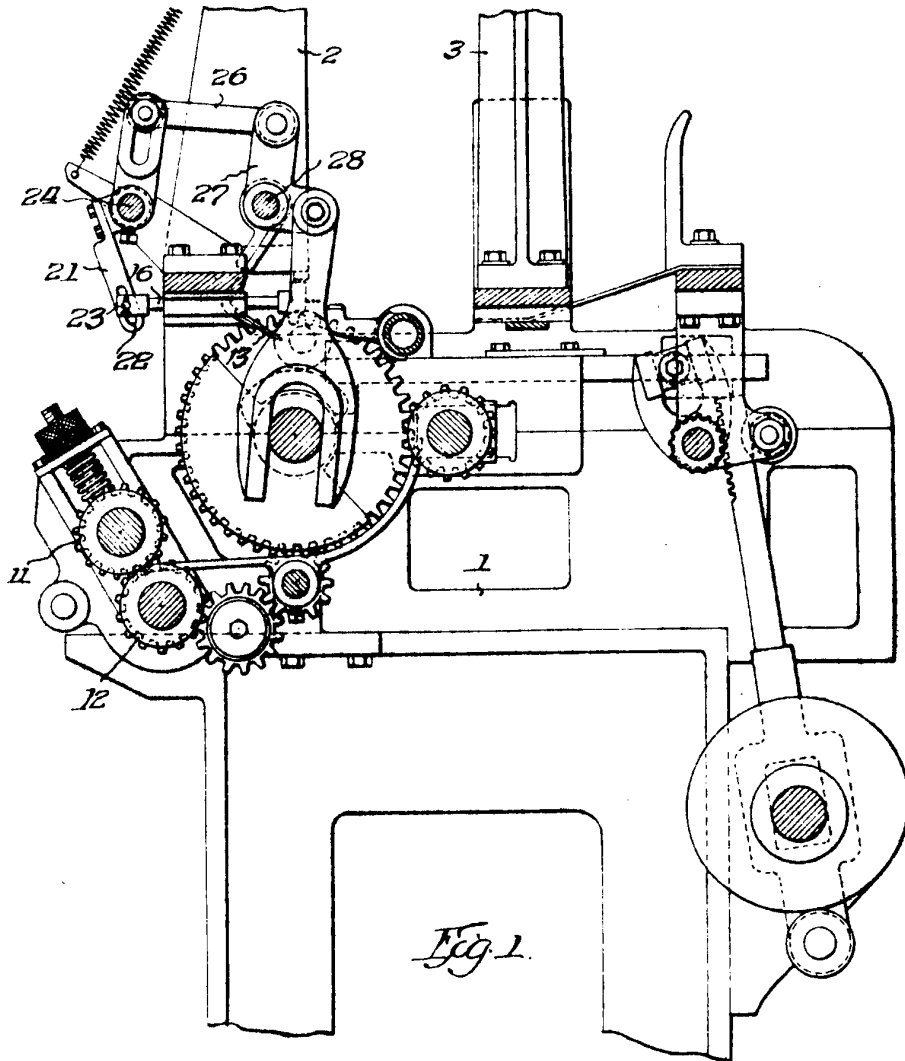
Madrid 19 de mayo de 1925

P. A.
Alberto de Elizaburu
Por Poder



ESCALA VARIABLE

15380

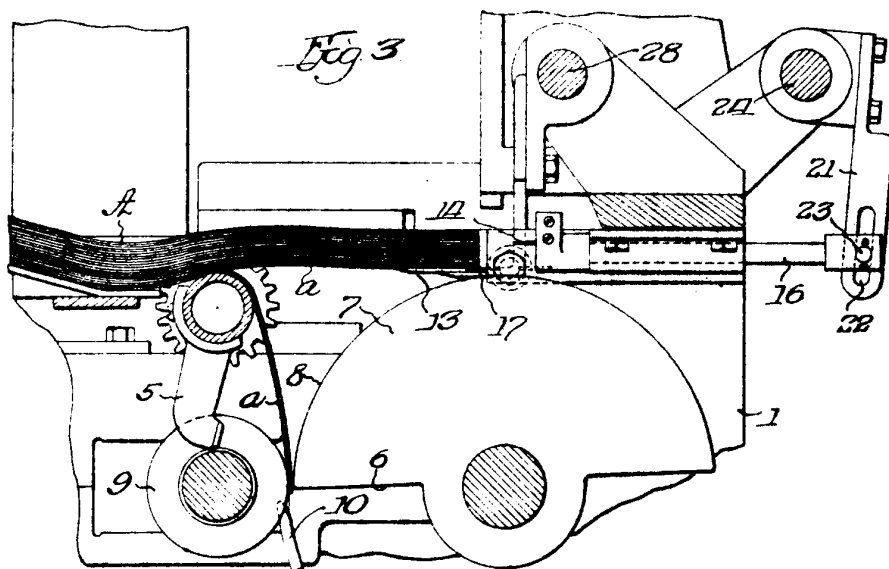
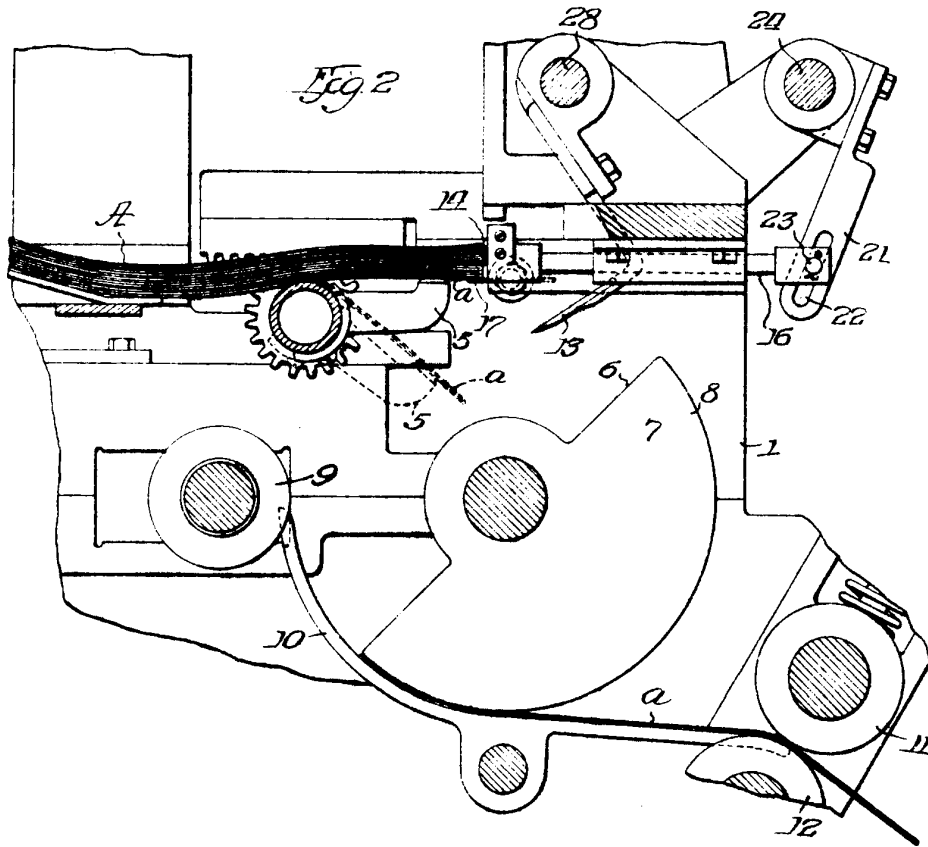


P.A.
Alberto de Elzaburu
Por Poder

Alberto de Elzaburu

11380

ESCALA VARIABLE



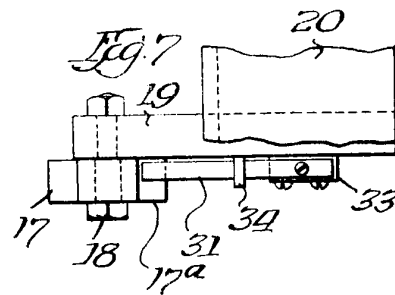
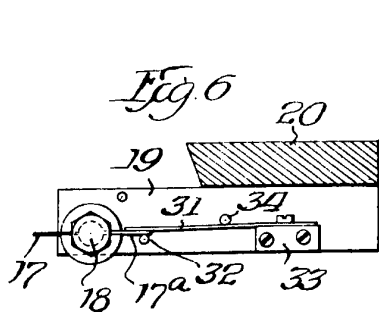
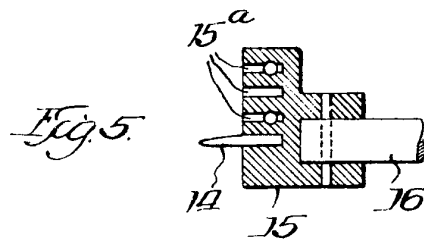
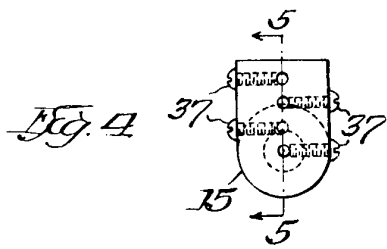
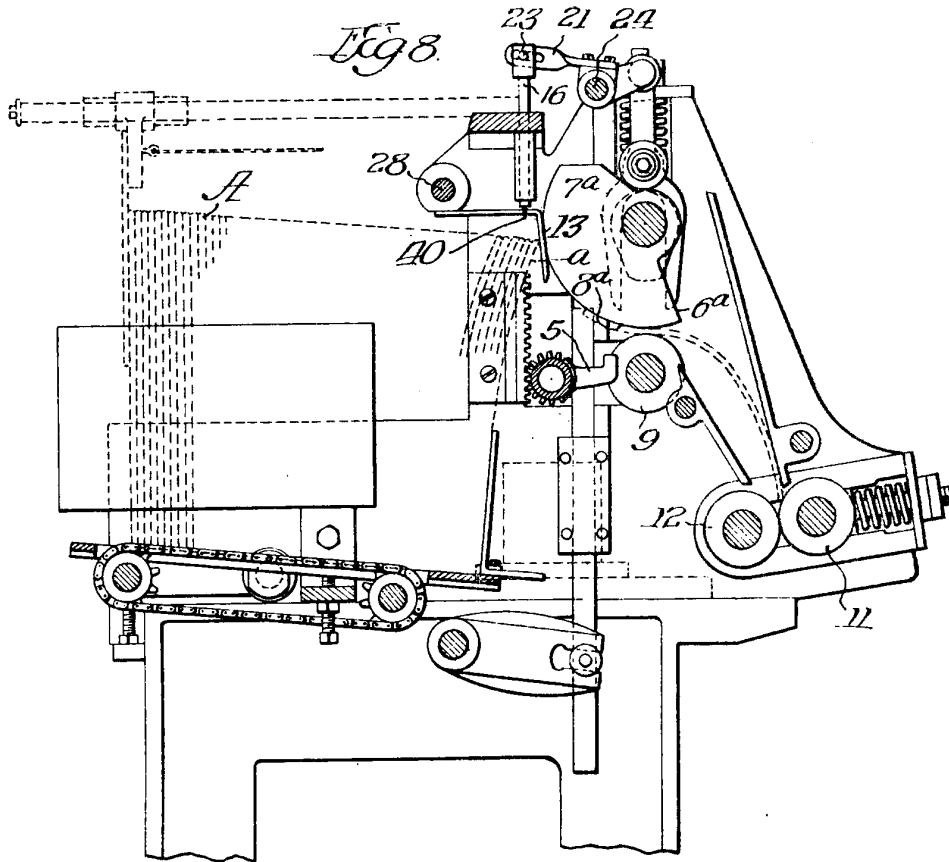
PA
 Alberto de Elzaburu
 Por Poder

H. Hernandez



ECCALA VARIABLE

15381



P.A.
Alberto de Elzaburu
Por Poder