

83 804

MODELO DE UTILIDAD

Cuyo registro se solicita por VEINTE años, a favor de DON FRANCISCO CARNICERO MANZANARES, de nacionalidad española, domiciliado en esta Capital, Virgen del Val nº 16, por:
"UN APARATO TENDEDOR DE ROPA, DESMONTABLE.

Memoria descriptiva

La presente Memoria se refiere a un aparato tendedor de ropa, desmontable.

5 Se ha comprobado que las amas de casa, las sirvientas etc, tienen grandes dificultades para tender la ropa en las casas de campo y hotelitos, teniendose que valer para ello de cuerdas atadas a los arboles o palos clavados en la tierra, que entre otras cosas desdican mucho de los maravillosos hotelitos y casas de campo.

10 Para obviar estas dificultades es para lo que se ha pensado en lo que es objeto de la presente Memoria, con el que no solo se puede tender la ropa unipersonalmente, sino que se puede tender tanto en el interior como en el exterior.

- 3 -

Ademas tiene como otras ventajas muy importantes el que al no utilizarse puede ser recojido o desmontado con toda facilidad y trasladado a cualquier sitio de la vivienda donde ocuparia un espacio muy reducido. Es ademas muy util al poderse emplear cuando hace mal tiempo; para ello, se coloca un toldo u otra cosa en su parte mas alta de forma que evite el mojarse la ropa.

Consiste el invento en disponer un tubo que tiene en un extremo una pieza ajustada al interior del tubo, en esta pieza se ajusta otra que tiene cuatro brazos jiratorios (jiro menor de 90 grados), en dichos brazos van dispuestos unos taladros equidistantes por donde se hace pasar la cuerda y en uno de sus extremos un taladro que sirve de eje de jiro y en el otro un gancho para el toldo o puede ser tambien un taladro.

Para mayor comprension del invento que se desea proteger se acompaña un dibujo en el que, a titulo ilustrativo pero no limitativo se da un ejemplo de realización:

La figura 1.- nos muestra el aparato en alzado; siendo (1), el tubo principal, (2) la pieza fija al tubo, (3) la pieza desmontable a rosca, (4) uno de sus cuatro brazos y (8) las cuerdas para tender la ropa.

La figura 2.- nos muestra el aparato en alzado despues de haber sido desplazado (jirado) 45 grados con respecto a la vista anterior, siendo (6) el tornillo central y (12) el tensor del toldo (13).

La figura 3.- muestra el aparato visto desde la parte alta o sea en planta, siendo (8) las cuerdas y su distribución.

La figura 4.- muestra dos vistas seccionadas; en una de ellas puede verse dos de sus brazos en posición de trabajo y

en la otra los mismos cuando el aparato no se utiliza y se desea ocupe menos lugar.

5 La figura 5.- muestra las piezas desmontables del aparato siendo (7) y (9) otras piezas que unidas desempeñan el mismo trabajo que las (6) y (2), (10) es el manedal.

La figura 6.- muestra los brazos desmontados; siendo (II) uno de los cuatro tornillos eje de jiro de los brazos, el detalle-A el terminal del tubo y el detalle-B la sección del tubo.

10 El manejo de este aparato es muy sencillo; para desmontarlo, se coloca el manedal en el taladro que tiene el tubo si dicho manedal ha sido desmontado anteriormente, sujetando con una mano del manedal (10), con la otra, se girará a izquierdas haciendo el esfuerzo en uno de sus cuatro brazos (4) y de esta forma saldrá la pieza roscada (2), al mismo tiempo que los brazos (4) y las
15 cuerdas (8) por estar todas unidas entre si (la (3) con las (4) por tornillos (II) y la (8) con las (4) por atravesar la cuerda por un casquillo que protege dicha cuerda de deteriorarse y que a su vez este casquillo atraviesa los brazos (4).

20 El conjunto compuesto por las piezas (1) y (2) metida esta en el tubo (1) a presión, se hacen solidarias al ser atravesadas por el centro por un remache; se desmonta por ultimo este conjunto, tirando de el para arriba si esta metido en una piedra taladrada o cualquier agujero.

25 Para montar este aparato se hace de la forma espuesta, pero invirtiendo las operaciones.

Lo descrito será susceptible de modificación en todo lo que no altere la esencialidad del aparato, bien se refiera al cambio de materiales a emplear, recubrimiento con embolvente plastico o pintura para evitar oxidaciones, etc, siempre y cuando no se aparte de lo que se protege en las siguientes reivindicaciones:

NOTA

Se reivindicacion los puntos siguientes:

5 I.- Un aparato tendedor de ropa, desmontable, que se caracteriza por estar construido a base de un tubo que se introduce en un taladro o agujero con profundidad necesaria para evitar que dicho tubo pierda su verticalidad y al mismo tiempo que la persona que lo va a utilizar pueda alcanzar a la cuerda mas alta; lleva en su parte mas alta un saliente roscado, donde se ajusta el grupo portador de cuerdas paralelas entre si, que tienen como puntos de apollo los cuatro brazos

10 2.- Un aparato tendedor de ropa, desmontable, segun primera reivindicacion, que se caracteriza porque en la parte central una pieza con rosca permite desmontar el grupo portador de cuerdas (para trasladarlo con facilidad) o poder dejar los brazos verticales (para ocupar menos espacio) segun se desee, aprovechando el giro de que estan dotados los brazos y el aprieto que con la pieza tuerca se puede dar, asi mismo las cuerdas se tensaran por ir aumentando la longitud segun se hace el aprieto.

15 3.- Un aparato tendedor de ropa, desmontable, segun primera reivindicacion, que se caracteriza por poderse proteger la ropa de la lluvia, colocando un toldo u otra cosa en su parte superior.

20 4.- UN APARATO TENDEADOR DE ROPA, DESMOTABLE.
Consta la presente Memoria; de cuatro hojas escritas y mecanografiadas por una sola de sus caras y de un dibujo.

Madrid 20 de Junio de 1962

FRANCISCO CARNIGERO MANZANARES.

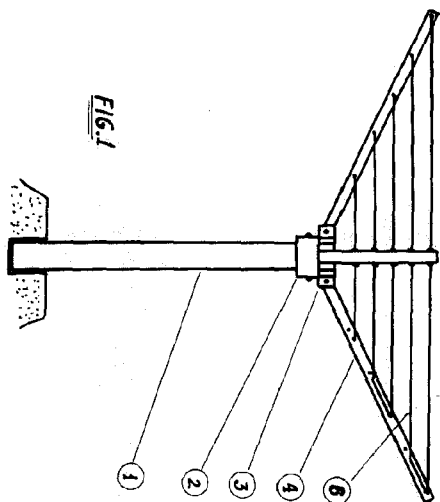


FIG. 1

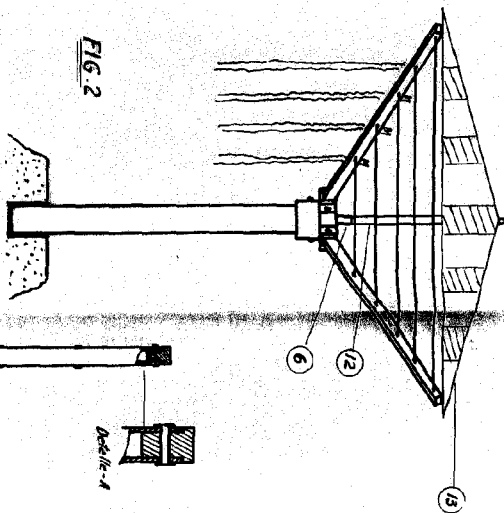


FIG. 2

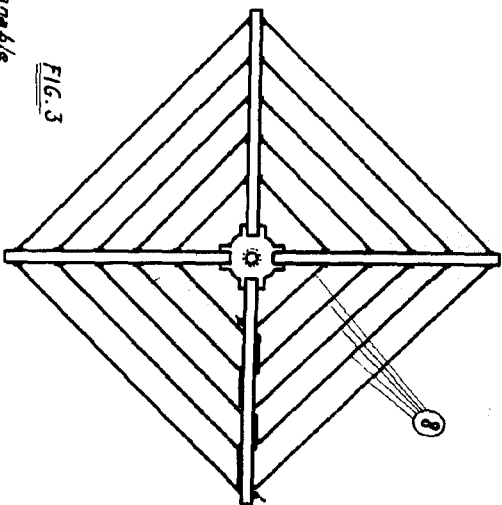


FIG. 3

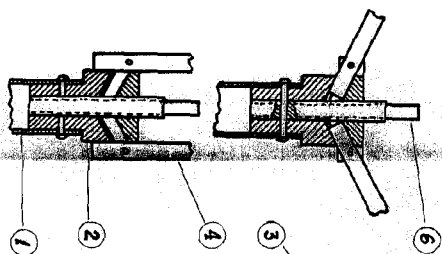


FIG. 4

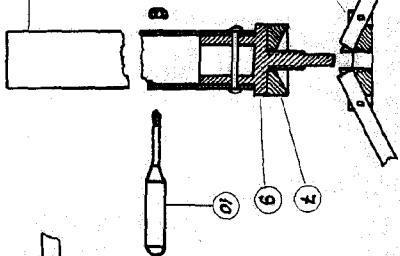


FIG. 5

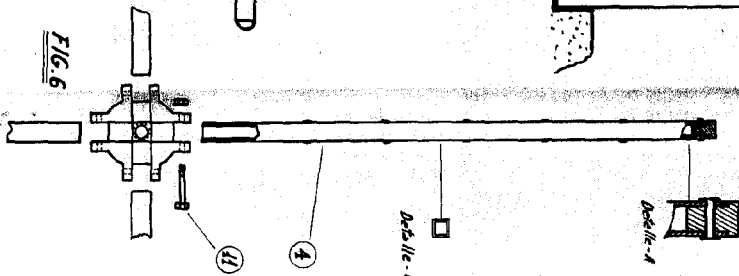


FIG. 6

Escala variable
M.A.D. R.I.D.
[Signature]

