

93 793

MEMORIA DESCRIPTIVA

que se acompaña a

la solicitud de un

MODELO DE UTILIDAD por veinte años en España, a favor de D.
COSME LOPEZ MATA LLANA, de nacionalidad española, con residen-
cia en CASTELLON, Avda. de Alcora, número 31

por

"ACARRILLADOR PARA PIEZAS CERRAMICAS, PERFECCIONADO".

-

93703

La invención a que se refiere la presente Memoria constituye una novedad industrial con características y ventajas que la hacen merecedora del privilegio de explotación exclusiva que por ella se solicita de acuerdo con las prescripciones del Estatute vigente sobre Propiedad Industrial de fecha 26 de Julio de 1.929, texto refundido, publicado el 30 de Abril de 1.930.

El acarrillador perfeccionado que va a describirse se califica entre los que comprenden una plataforma soportada por un vástago vertical capaz de bascular de acuerdo con la relación de peso sustentado por aquella.

Fundamentalmente, la función de los acarrilladores para piezas cerámicas radica en el hecho de actuar como elementos complementarios de recogida de los cuerpos cerámicos previamente sometidos a tratamiento en máquinas especiales. A tal efecto, la plataforma de que constan aparece situada, aproximadamente, en el mismo plano que los dispositivos transportadores, hallándose su cuerpo principal generalmente acoplado a la estructura de la máquina mediante largueras de enlace sobre las que el vástago soporte de la plataforma tiene posibilidad de bascular.

Puede afirmarse, sin embargo que, de acuerdo con este movimiento elemental, no se logran, en absoluto, las condiciones idóneas de estabilización que requiere cualquiera superficie destinada a recibir continuamente cuerpos o piezas de fragilidad características.

El acarrillador para piezas cerámicas, perfeccionado, objeto de la presente solicitud, se caracteriza esencialmente por el hecho de dotar al vástago basculante de un dispositivo estabilizador sustancialmente constituido por

93793

35 brazos de palanca, convenientemente angulados, cuyo punto de resistencia lo forman sendos contrapesos potestativamente desplazables en la extensión longitudinal de dichos brazos, que se muestran enlazados al vástago basculante, por su punto de potencia, mediante bridas articuladas, de tal forma que el descendimiento del vástago determina el trayecto ascensional de los contrapesos respectivos, impulsados por la gravitación progresiva que las piezas cerámicas ejercen sobre la plataforma principal.

40 Ilustra la presente Memoria una lámina de dibujos que, con objeto de ayudar a la comprensión de la idea expuesta, constituyen una realización práctica del objeto en cuestión.

45 La figura 1ª nos ofrece una vista, de perfil, del acarillador perfeccionado. Observese la plataforma -1- de que consta; el vástago vertical -2- de sustentación de aquella y los largueros de enlace -3- a la estructura mecánica (no representada), sobre los que el vástago -2- tiene posibilidad de bascular, apareciendo semiseccionados.

50 Finalmente, la figura 2ª, muestra una vista frontal del acarillador que nos ocupa, con el dispositivo estabilizador acoplado al vástago vertical -2- que sustenta la plataforma -1-. Como puede observarse, el estabilizador está sustancialmente constituido por brazos de palanca -4-, cuyo punto de resistencia lo forman los contrapesos -5-, 55 desplazables potestativamente en la extensión longitudinal de los brazos -4- y fijables en cualquier punto de los mismos mediante los elementos de anclaje -6- de que constan.

60 Los brazos de palanca -4- en cuestión, se muestran enlazados al vástago basculante -2-, por su punto de potencia -7-, mediante bridas articuladas -8-, cuyo punto de

93793

articulación queda marcado con -9-.

65 Por supuesto, el impulso que la gravitación progresiva de las piezas cerámicas ejerce sobre la plataforma -1-, determina el descendimiento del vástago -2- y, simultáneamente, el trayecto ascensional de los contrapesos -5-, obteniéndose la estabilización perfecta del dispositivo.

70 Como puede apreciarse, el acarrillador para piezas cerámicas, perfeccionado que se trata de proteger, reúne una gran sencillez de características constructivas, incorpora a su sistema funcional la serie de ventajas que se derivan de los perfeccionamientos aplicados dotándole de una decisiva utilidad práctica y, en definitiva, establece un beneficio o efecto nuevo sobre sus similares conocidos que aporta a la explotación indudables mejoras de todo orden.

75 Hecha la descripción precedente es necesario añadir que los detalles de realización de la idea expuesta pueden variar sin que por ello cambie la esencia de la invención que es la que se desprende de los párrafos que anteceden y lo que se reivindica en la siguiente

80 NOTA

En resumen: El Modelo de Utilidad que se solicita ha de recaer sobre las reivindicaciones siguientes:

85 1º.- ACARRILLADOR PARA PIEZAS CERAMICAS, PERFECCIONADO, de los que comprenden una plataforma soportada por un vástago vertical capaz de bascular de acuerdo con la relación de peso, caracterizado esencialmente por el hecho de dotar al vástago basculante de un dispositivo estabilizador sustancialmente constituido por brazos de palanca, convenientemente angulados, cuyo punto de resistencia lo forman sendos contrapesos, potestativamente desplazables en la exten-

90

93793

95 sión longitudinal de dichos brazos, que se muestran enlazados al vástago basculante, por su punto de potencia, mediante bridas articuladas, de tal forma que el descenso del vástago determina el trayecto ascensional de los contrapesos respectivos, impulsados por la gravitación progresiva que las piezas cerámicas ejercen sobre la plataforma principal.

100 2º.- Se reivindica por último, como objeto sobre el que ha de recaer el Modelo de Utilidad que se solicita "AGARRILLADOR PARA PIEZAS CERAMICAS, PERFECCIONADO".

Todo tal y como queda descrito y reivindicado en la presente Memoria que consta de cinco hojas escritas a máquina por una sola cara y dibujos que se acompañan.

105 Madrid, 22 de Junio de 1.962

ALFONSO UNGRIA

P.P.
Ungria

110

93793



figura 1^o

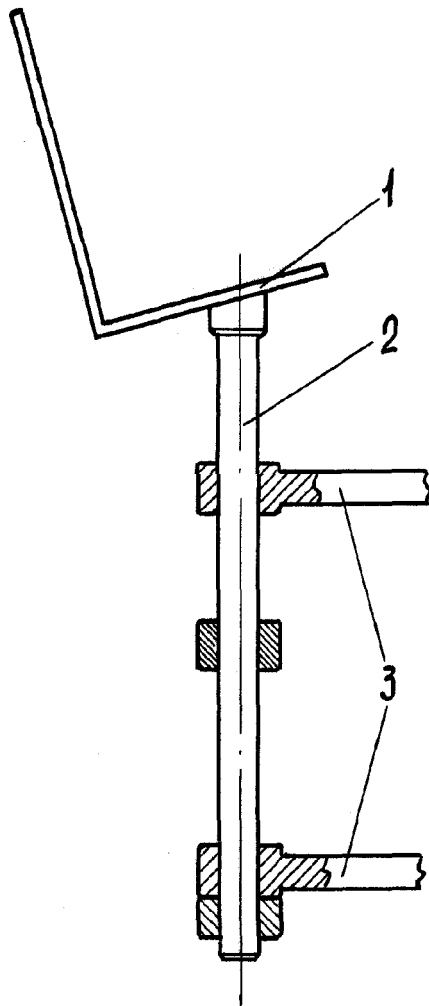
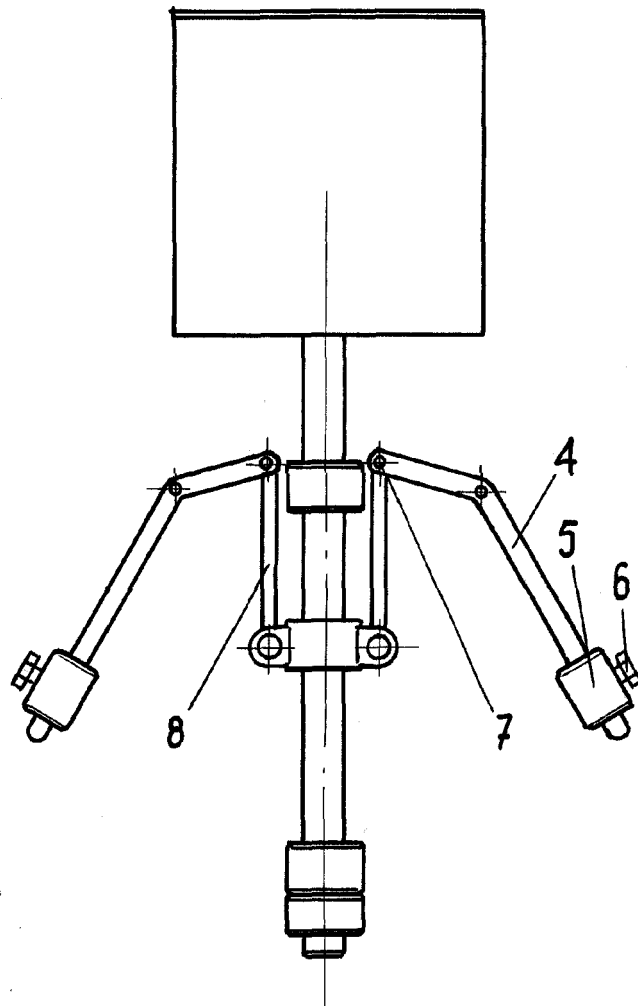


figura 2^a



ESCALA VARIABLE
Madrid, 22 de Junio, 1962
ALFONSO UNGRIA

Handwritten signature or initials.