

vertical, para constituir la tabla o frontis indicador
de la puntuación. La caja principal tiene una superficie
lisa y horizontal para deslizarse y lanzar las bolas,
que conviene dotar con una cubierta elevada de cristal,
15 plástico transparente, tela metálica u otra materia que
evita que las bolas caigan al exterior. En el frontis
de la caja de puntuación y en su parte inferior, al nivel
de la superficie de deslizamiento, hay varias aberturas
de entrada de bolas y por la parte interna una plancha
20 curvada en sentido ascendente que recibe las bolas que
penetran en la caja indicadora y las orienta para que
caigan en alguno de los varios canales situados en sen-
tido transversal e inclinados, que hay en el interior
de la caja indicadora de puntos. Esta caja tiene en su
25 cara anterior unos orificios traslúcidos, señalados con
números que son los que se iluminan cuando la bola que
pasa por el canal situado a su altura, cierra el circui-
to eléctrico correspondiente, pudiendo hallarse los con-
tactos para cierre del circuito, simplemente en la parte
30 inferior al nivel de la entrada de bolas.

Después que las bolas pasan por los puntos en
que cierran el circuito, caen al doble fondo citado an-
teriormente, que es una superficie en pendiente hacia
el frente del aparato, reuniéndose en una cámara en don-
35 de solo pueden cogerse tirando de un pomo que es acciona-
ble cuando se ha introducido una moneda o ficha en el
apropiado aparato.

Todas las características generales anterior-
mente expuestas, se comprenderán mejor si nos auxiliamos
40 de la adjunta lámina de dibujos en la que hemos repre-



sentado un ejemplo de realización de uno de estos juegos, el cual debe interpretarse ampliamente y sin carácter restrictivo alguno, dada su condición meramente aclaratoria.

45

En dichos dibujos, la figura 1 representa una vista en perspectiva de la bolera, siendo la figura 2 una sección longitudinal vertical.

50

Como se aprecia en los mencionados dibujos, la bolera de salón representada en ellos como ejemplo, comprende una caja alargada -1-, de forma prismática rectangular, de madera, metálica o de cualquier otro material, con los apliques, chapado y decoración mas apropiada, cuya caja tiene las patas -2- de sustentación y en un extremo la caja vertical -3- que en su frente lleva la cara -4- compuesta por un cristal, o plástico, debidamente pintado, en el cual hay dibujados unos círculos u otras figuras con unos números -5-, letras, leyendas, u otros signos de cualquier clase.

55

60

La caja o cuerpo principal -1- del aparato, tiene en su cara superior la superficie horizontal -6-, limitada por las paredes laterales -7- sobre las cuales se apoya la plancha -8- de cristal o plástico transparente, quedando una amplia abertura -9- en un extremo para lanzar por ella las bolas.

65

Debajo del cristal o pared indicadora -4- hay una tabla -10- de madera, metal u otra materia resistente y en ella existen practicados tres orificios -11-.

70

Interiormente, la caja -3- tiene una plancha curvada -12- que asciende hacia arriba y tambien tres canales -13- inclinados y transversales, los cuales tie-



nen los contactos eléctricos apropiados para que al pasar la bola por ellos cierre el correspondiente circuito eléctrico que encienda la lámpara eléctrica que ilumine uno u otro de los números -5-. Dicho circuito, contactos y lámparas eléctricas no se representan en los dibujos para mayor claridad.

75

En la parte inferior de la caja -3- hay un enrejado -14-, con eventuales contactos eléctricos, para el caso de que se desee cerrar el circuito e iluminar los números -5- desde estos puntos, mediante las bolas -15-, de las cuales aparece una colocada en la posición en que cierra el circuito, en la figura 2.

80

Con -16- se señala la rampa de devolución de bolas, o doble fondo de la caja -1-, cuya rampa va a parar a la cámara colectora -17-, la cual solo entregará las bolas cuando se accione el tirador -18- que únicamente se desbloquea al introducir una moneda o ficha en la ranura dispuesta junto a él.

85

El desarrollo del juego es fácil imaginarlo: tirando una bola -15- por la abertura -9-, se deslizará por la pista -6- orientada ya por el jugador hacia una de las aberturas -11- y pasando por ella, al tropezar con la superficie curva -12-, ascenderá mas o menos por ella según la fuerza de la bola y caerá sobre uno de los canales -13-, cerrando el circuito eléctrico e iluminándose uno de los números -5- que determina la puntuación alcanzada con aquella bola. La bola -15- caerá sobre la rampa -16-, puesto que los canales -13- están inclinados y se deslizará hasta la cámara -17- en donde se irán reuniendo las diversas bolas que se lancen hasta agotar to-

90

95

100



das las que dispone el jugador.

Finalmente conviene aclarar que este aparato podrá fabricarse en variedad de tamaños, formas y materiales, pudiendo introducir cualquier variación de detalle que no altere lo esencial que se resume en la siguiente

105

N O T A

Los puntos no conocidos ni practicados en España sobre los cuales se desea que recaigan las reivindicaciones de este Modelo de Utilidad, son:

110

1ª.- Nueva bolera, caracterizada por estar compuesta por una caja alargada con las correspondientes patas de sustentación, que en su parte superior posee una superficie horizontal que constituye la pista de deslizamiento de bolas, la cual tiene a ambos lados unas paredes limitadoras y sobre éstas y cubriendo la pista una plancha transparente, ofreciendo en el extremo frontal una amplia abertura para el lanzamiento de las bolas y en el extremo opuesto varias aberturas al nivel de la pista, para la introducción en ellas de las citadas bolas.

115

120

2ª.- Nueva bolera, caracterizada porque en el extremo posterior de la caja de la precedente reivindicación hay un cuerpo hueco vertical con una cara frontal dotada de orificios traslúcidos señalados con signos, existiendo también una superficie curvada ascendente partiendo de los orificios de entrada de bolas y unos canales transversales inclinados dispuestos a diferentes alturas, los cuales reciben las bolas lanzadas según el mayor o menor impulso de lanzamiento, de modo que al pasar las bolas por dichos canales y también por un enrejado

125

130



135 del fondo, cierran los respectivos circuitos eléctricos que encienden las bombillas de iluminación de los signos del frontis de este cuerpo hueco, disponiendo también la caja principal del aparato de un doble fondo con una rampa que conduce las bolas hasta una cámara colectora existente en la parte frontal de las que pueden recogerse para la próxima partida accionando el tirador de un dispositivo de ficha o moneda. Y

140 3º.- "NUEVA BOLERA", de conformidad en un todo en lo esencial y fines industriales a lo descrito en la precedente memoria descriptiva y gráficamente representado en los adjuntos planos para su mejor comprensión.

Esta memoria consta de SEIS hojas escritas o mecanografiadas por una sola cara a doble espacio en 142 líneas.

Valencia, 19 de junio de 1962

Por autorización del interesado.-

JOSE L. G.
R/P.

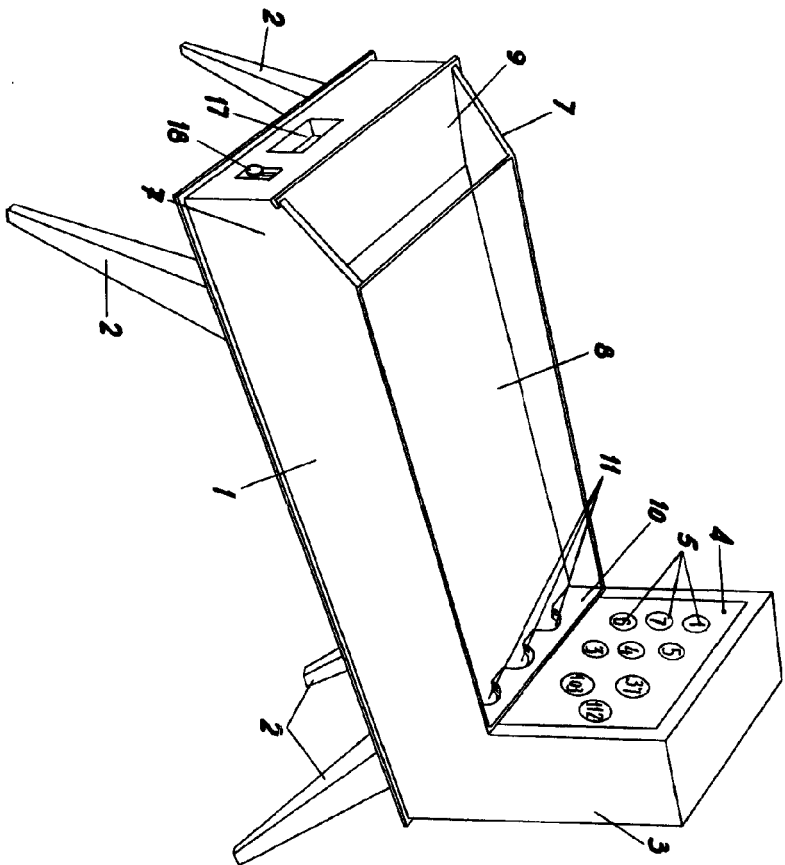


Fig. 1

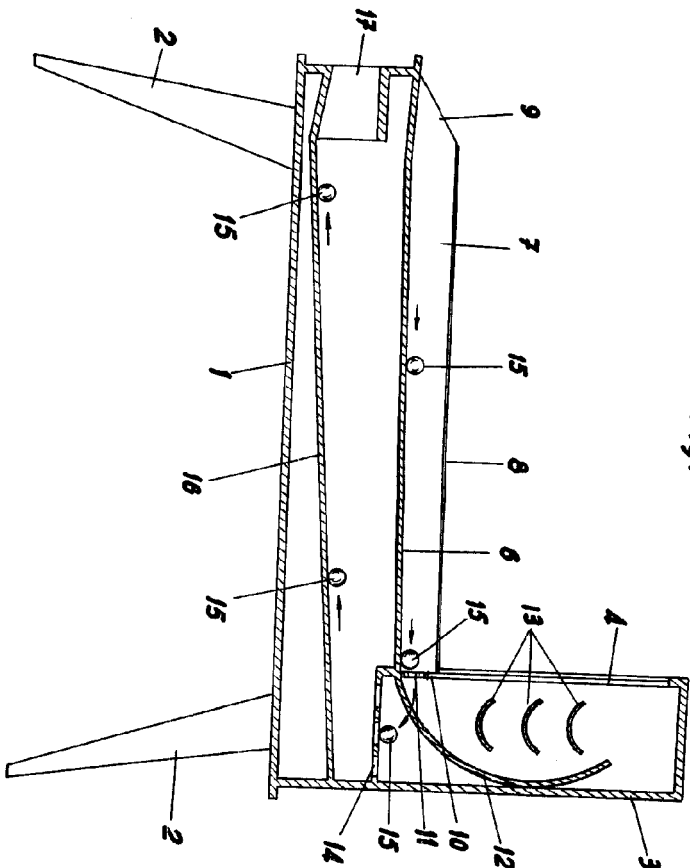


Fig. 2

Escala Variable

VALENCIA JUNIO 1962
P. 4

