



Grupo 7° Clase 64<sup>a</sup>.

## M E M O R I A   D E S C R I P T I V A

de la PATENTE DE INVENCION, por 20 años, solicitada à favor de Don Felipe Perich Marquès, residente en Barcelona, para "UN PERFECCIONAMIENTO EN LOS INTERRUPTORES Y CONMUTADORES PARA CORRIENTE ELECTRICA".

La Patente de Invención à que se refiere la presente memoria descriptiva està destinada à garantizar la propiedad y explotaciòn exclusiva de un perfeccionamiento introducido en los interruptores y conmutadores para corriente elèctrica, que tiene por finalidad simplificar la fabricaciòn de los mismos en forma que se obtenga una reducciòn en su costo, sin perjuicio alguno para su buen funcionamiento y duraciòn.

Consiste el perfeccionamiento de que se trata en fabricar de plancha metàlica debidamente configurada, el eje o espiga central de tales interruptores en el que va montada la manecilla de actuaciòn y debidamente remachada al mismo, la pieza que queda dispuesta entre las l àminas de resorte que forman parte de tales interruptores y conmutadores y en la que va montado el puente de contactos.

Para la mejor comprensiòn del objeto de la Patente de que se habla, se acompa ñan los dibujos de la hoja adjunta en los que à t ìtulo de ejemplo se representa un caso de ejecuciòn



práctica de un interruptor de la indicada clase, fabricado de acuerdo con los perfeccionamientos mencionados.

La Fig. 1, representa à mayor escala del natural y por su parte posterior, el referido interruptor; la Fig. 2, muestra suelto el eje del mismo con su correspondiente fijador de posición y la Fig. 3, es una sección transversal del mismo.

Como se representa en el dibujo, el eje -1-, en el que van montados por su extremo -2-, la manecilla de actuación, no representada en el dibujo, en el extremo contrario lleva remachada la pieza de fijación de posiciones -3-, en la que va montado el puente de contactos -4-. Dicho eje, como ya se ha indicado, está constituido por una porción de plancha metálica debidamente configurada y doblada, presentando en su extremo correspondiente el agujero -5-, para el paso del tornillo de fijación de la manecilla correspondiente.

En sus demás partes el interruptor o conmutador de que se trata podrá ser sumamente variable, ya que el perfeccionamiento descrito podrá aplicarse à cuantos sistemas, clases y tipos de interruptores y conmutadores de actuación à mano por manecilla se fabriquen.

En cuanto à la fabricación de los indicados ejes, será así mismo variable, à igual que las máquinas y aparatos que se utilicen con tal finalidad.

===== N O T A =====

Esta patente se refiere à "UN PERFECCIONAMIENTO EN LOS INTERRUPTORES Y CONMUTADORES PARA CORRIENTE ELECTRICA" Grupo 7° Clase 64ª, debiendo recaer sobre la siguiente REIVINDICACION en la que se determina su mencionado objeto: -

Reivindica el recurrente la propiedad y explotación exclu-



- 3 -

siva del citado perfeccionamiento que esencialmente consiste en fabricar los ejes de los interruptores y conmutadores de la indicada clase, de plancha metálica debidamente configurada y doblada para constituir un cuerpo cilíndrico que por un extremo queda remachado à la pieza de fijación de posiciones del interruptor en tanto que por el otro lleva unos agujeros para el paso del tornillo de fijación de la manecilla de maniobra, tal y como se detalla en la descripción que antecede y se representa en el dibujo de la hoja adjunta.

Consta la presente memoria descriptiva de tres hojas foliadas escritas por una sola cara,

Barcelona 14 de Mayo de 1925

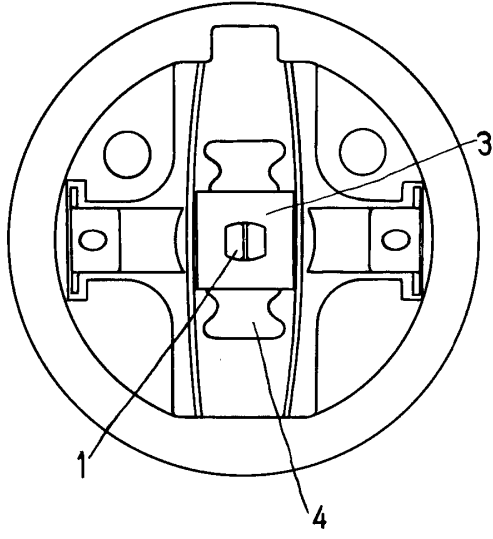
P. A.

*Handwritten signature or scribble*

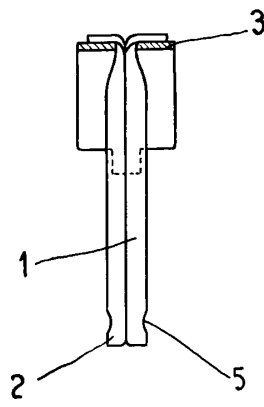
*Handwritten text, possibly "51"*



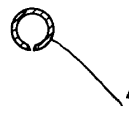
**FIG.1**



**FIG.2**



**FIG.3**



**ESCALA VARIABLE**