

4 3 JUL



93762

MODELO DE UTILIDAD

por "Un tapón a rosca, con cierre hermético para frascos".  
a favor de D. José Antonio Corbera Gubern, de nacionali-  
dad española, domiciliado en Barcelona, calle Aragón, 105.

MEMORIA DESCRIPTIVA

5

Tiene por objeto el presente modelo de utilidad,  
un tapón a rosca para frascos por cuyas particularidades  
constitutivas, presenta notables ventajas de caracter  
práctico, especialmente por la manera en que en el mismo  
queda permanentemente retenido el elemento de cierre her-  
mético cuya colocación de origen en el frasco, puede ser  
independiente de la del tapón, y por la adjunción en  
éste, de quita y pón, de una espátula de determinadas ca-  
racterísticas, que aparte de su utilidad, complementa el  
conjunto.

10

15



93762

En la hoja de dibujos que acompaña a la presente memoria aparece representado el tapón a rosca para frascos que nos ocupa, mostrándole la Fig. 1, de lado en semi sección por un plano vertical medio; y siendo las Figs. 2 y 3, respectivas vistas de lado en semisección vertical y en planta, del elemento de cierre hermético.

Particulariza el modelo de referencia, un tapón 1 ligeramente cónico y de material rígido, preferentemente plástico, que presenta estriada longitudinalmente su superficie 2 y en el que su fileteado interior 3, arranca de una ranura circular superior en la que se alojan unas pequeñas orejas periféricas 4 de que va provisto el obturador de cierre hermético 5 en forma de cazoleta de material flexible que se adapta a la boca del frasco 6, concurriendo además la circunstancia de presentar el tapon 1, en su cara superior, un rebajo circular 12 de cuyo centro arranca una perforación fileteada 7 que no le atraviesa longitudinalmente y en la que va roscada de quita y pon, la espiga inferior 8 de una espátula 9 que tiene sección transversal 10 oblonga y un truncamiento inclinado 11 en su punta.

En la ejecución práctica del modelo según queda descrito, podrán variar cuantos detalles no afecten, cambiándola o modificándola a su propia esencialidad.

N O T A

Se reivindica como objeto del presente modelo de utilidad:

1º.- Un tapón a rosca, con cierre hermético, para frascos, caracterizado por el hecho de ser ligeramente cónico y de material rígido presentando estriada longitudinalmente su superficie y en el que su fileteado interior arran

93762



ca de una ranura circular en las que se alojan unas paque-  
 ñas orejas periféricas de que va provisto el obturador  
 de cierre hermético en forma de cazoleta de material fle-  
 xible que se adapta a la boca del frasco, concurriendo  
 5 además la circunstancia de presentar dicho tapón, en su  
 cara superior, un rebajo circular de cuyo centro arranca  
 una perforación fileteada que no le atraviesa longitudinal  
 mente y en la que va roscada de quita y pon la espiga in-  
 ferior de una espátula que tiene sección transversal oblon-  
 ga y truncada inclinadamente su punta.  
 10

2º.- UN TAPON A ROSCA CON CIERRE HERMETICO PARA  
 FRASCOS.

Y todo cuanto afecte a la esenciaidad de lo mostra-  
 do en el adjunto dibujo y descrito en la presente memoria  
 que consta de tres hojas foliadas y mecanografiadas por una  
 15 sola cara.

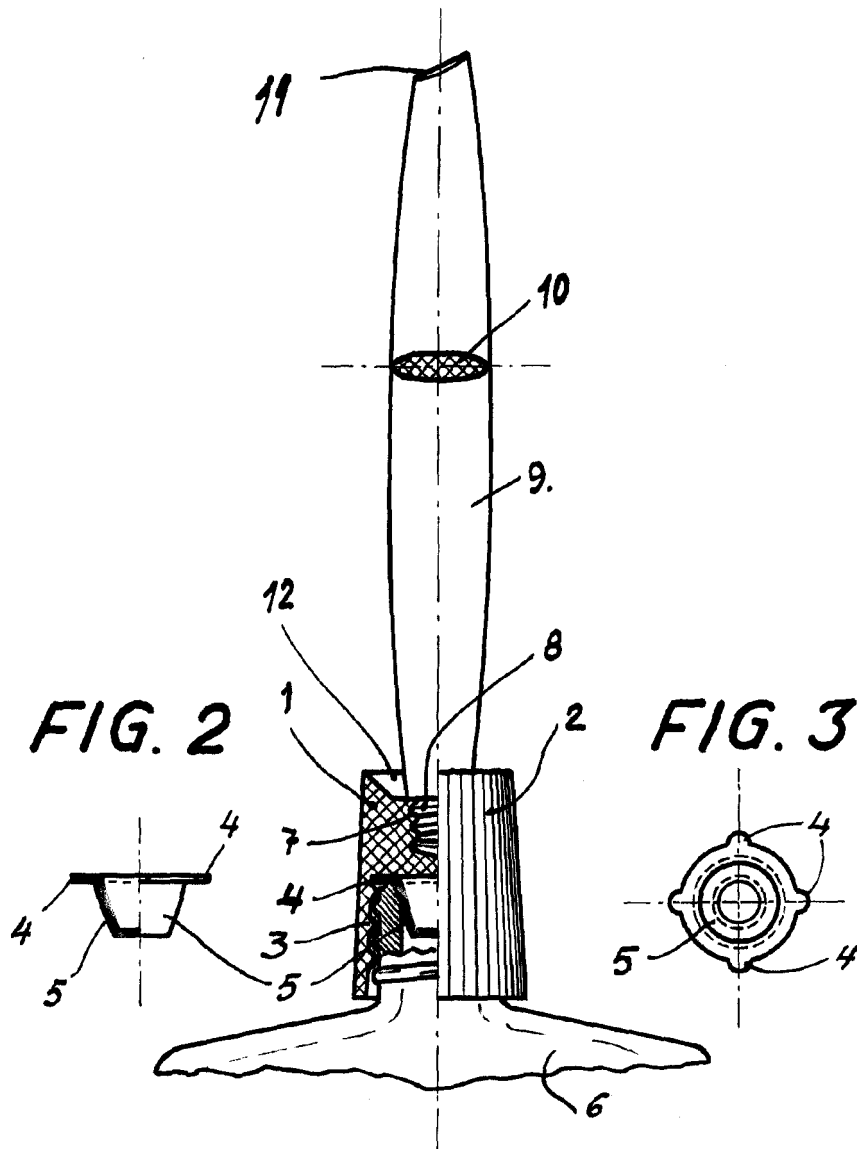
Barcelona, 13 de Junio de 1962

D. José Antonio CORBERA GUBERN

p/a.



FIG. 1 93782



BARCELONA, 13 DE JUNIO DE 1962.  
P.A.

ESCALA VARIABLE