

C. Bonet Durán Ingeniero Industrial

Plaza de la Constitución, 5. — Barcelona



PATENTE DE INVENCION

por 20 años

para "Una disposición mecánica aplicable a las trilladoras"--

a favor de D. Anselmo BRUGUERA, domiciliado en SANTA PERPETUA
DE MOGUDA (Barcelona).

MEMORIA DESCRIPTIVA

La patente de invención a que se refiere la presente memoria descriptiva, está destinada a garantizar la propiedad y la explotación exclusiva de una disposición mecánica aplicable a las trilladoras, que, al mismo tiempo que sirve para producir el aplastamiento de la paja, en el mismo cilindro cortador, sin necesidad de utilizar los dispositivos auxiliares que con tal fin suelen llevar las máquinas de trillar, queda asegurado no obstante el despejo de dicho cilindro de la paja que, acumula-



da en el mismo por el prensado, produciría un atascamiento en el funcionamiento de la máquina.

Consiste tal disposición en la combinación con dicho cilindro cortador de la paja, de otro cilindro ranurado de modo que puedan encajar en él los huecos y relieves del primero, montado de tal manera que ejerza sobre el cilindro cortador una presión producida por la acción de resortes sobre los cuales está apoyado el eje del propio cilindro ranurado; así como en la combinación de otro cilindro de menor diámetro provisto de garfios o púas coincidentes con los huecos del cilindro cortador, por medio del cual se asegura el desprendimiento de dichos huecos de la paja en ellos acumulada por el prensado.

Para mayor claridad, continuaremos la descripción de la disposición refiriéndonos a un caso de ejecución práctica de la misma, representado, solamente a título de ejemplo, en el dibujo adjunto.

En este dibujo, se representa esquemáticamente una vista de los cilindros por uno de los testeros en la figura 1, y una vista longitudinal de los mismos en la figura 2.

En 1 está el cilindro cortador de paja, constituido por una agrupación de placas 2, con dientes 3, montadas entre platos 4, sobre un eje 5. En 6 se halla otro cilindro menor, constituido por un conjunto de discos estrellados 7, montados entre manguitos 8, sobre un eje 9, destinado a producir el despejo del cilindro 1. Este cilindro 1 con sus dientes 3 tritura la paja al pasar por entre unas cuchillas 10 sostenidas por un soporte cóncavo 11. Aplicado al mismo cilindro 1 hay otro cilindro 12 constituido por una agrupación de discos 13 alternados



- 3 -

con otros menores 14 sobre un eje 15, montado sobre resortes 16 de modo que la periferia de los discos 13 esté obligada a apoyarse fuertemente en la de los platos 4.

Los cilindros son accionados de modo que al girar el 1 giren los 6 y 12 en sentido contrario al del primero, limpiando constantemente el 6 al 1 de la paja que pueda quedar acumulada entre sus dientes y que haría temer un atascamiento al mismo tiempo que el cilindro 12 produce el aplastamiento de toda la paja cortada, obligada a pasar por entre los platos 4 y 13 que la comprimen a su paso.

La presión entre estos platos se gradúa por la acción de los tornillos 17, capaces de hacer variar la tensión de los resortes 16.

Como no es necesario demostrar, la utilización de la disposición que constituye el objeto de la patente permite simplificar en gran manera los mecanismos de cortadores y aplastadores de paja de las trilladoras, con ventaja en su modo de funcionar.

Pueden ser variables, sin que se altere la esencialidad del objeto de la patente, las dimensiones de las distintas piezas, la naturaleza y calidad de los materiales empleados en su constitución y los medios maquinales utilizados en su montaje, así como los mecanismos de transmisión y la fuerza motriz empleados para el accionado de los cilindros.

Finalmente, la disposición puede ser aplicada a toda trilladora que esté provista de rodillo cortador de la paja, mediante la requerida adaptación de las piezas a sus condiciones.



- 4 -

N O T A

Por la patente de invención a que se refiere la presente memoria descriptiva, se REIVINDICA la propiedad y la explotación exclusiva de una disposición mecánica aplicable a las trilladoras, que consiste esencialmente en montar en combinación con el cilindro dentado cortador de la paja, otro cilindro ranurado de modo que sus huecos y relieves correspondan respectivamente a relieves y huecos del primero para obtener el aplastamiento de la paja por su paso entre ambos cilindros, que se apoyan a presión por estar el eje del ranurado montado sobre resortes; así como en montar, también en combinación con el cilindro cortador, un tercer cilindro provisto de garras, púas o salientes, coincidentes con los entrantes del cilindro cortador, capaces de producir el desprendimiento de tales entrantes de la paja acumulada en ellos por el prensado producido por el cilindro ranurado.

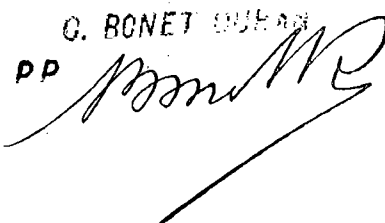
Sean cuales fueren las circunstancias que concurren con la esencialidad del objeto de la patente, definida en la anterior reivindicación, cual objeto está constituido por:

"Una disposición mecánica aplicable a las trilladoras".

Consta la presente memoria de cuatro hojas foliadas, escritas por una sola cara.

Barcelona, 9 de Mayo de 1925.

P. p. de D. Anselmo BRUGUERA,

G. BONET OUBAN
PP 

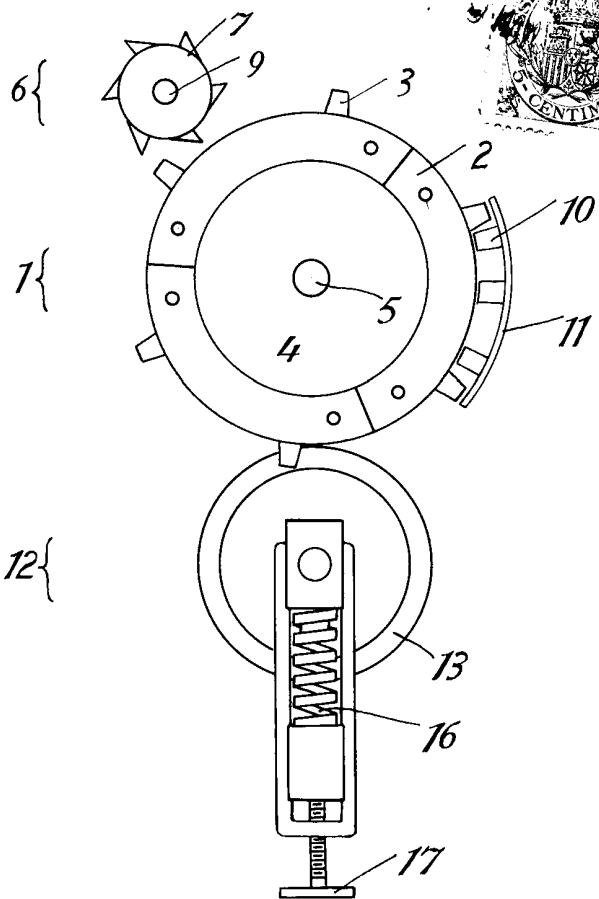


FIG. 1

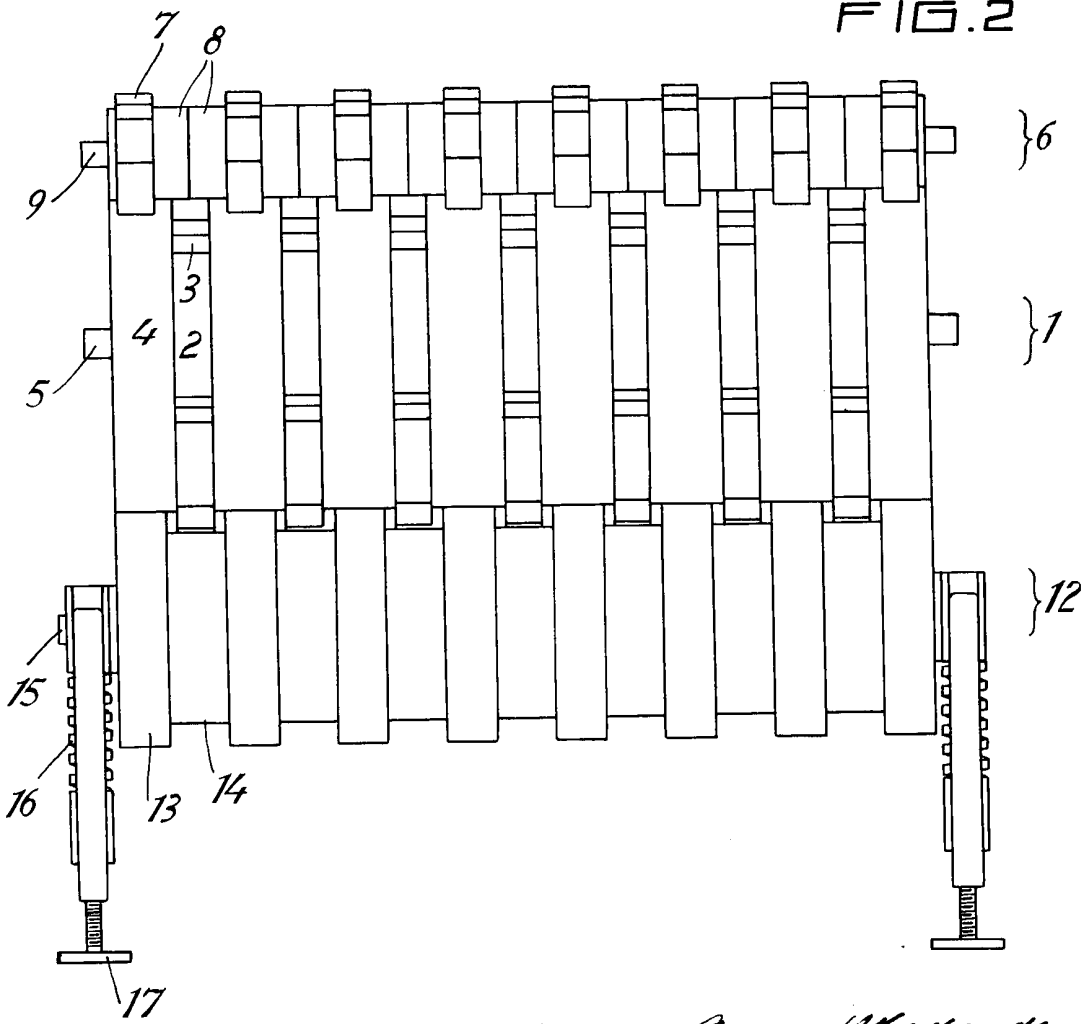


FIG. 2

9 Mayo de 25

[Handwritten signature]