

Oficina Técnica de Propiedad Industrial

C. Bonet Durán Ingeniero Industrial

Plaza de la Constitución, 5. — Barcelona



PATENTE DE INTRODUCCION

por 5 años

para "Un salero con tapas deslizantes"-----

a favor de la razón social: INDUSTRIAS FORB, Sociedad Anóni-
ma, domiciliada en BARCELONA.

MEMORIA DESCRIPTIVA

La presente memoria descriptiva se refiere a una paten-
te de introducción, destinada a garantizar la explotación ex-
clusiva de un salero caracterizado por estar provisto de una
tapa con orificios y de una contratapa capaz de obturarlos,
cuales tapa y contratapa están montados de modo que puedan
deslizarse por delante de la boca del salero, respectivamente
según dos direcciones perpendiculares entre sí.

El recipiente del salero puede tener un solo departa-
mento o bien dos y hasta más, destinados también al contenido



- 2 -

de sal o al de otras substancias que suelen usarse al mismo tiempo que tal producto, como por ejemplo la pimienta.

Alrededor de la boca, presenta el recipiente un reborde, saledizo hacia los lados, en el cual es posible afianzar grapas o pestañas de forma adecuada llevadas por las tapas. Este reborde es de forma sensiblemente rectangular, para que cada par de lados paralelos del mismo pueda servir respectivamente de guía de la tapa y de la contratapa en sus deslizamientos.

Para mayor claridad describiremos a continuación, solamente a título de ejemplo, un caso de ejecución práctica del salero, representado en el dibujo adjunto.

El salero se compone, en el caso representado, de un recipiente 1, de cristal, que presenta un departamento en 2 y otro en 3 enteramente separados por un tabique central. Alrededor de las bocas del salero hay el reborde cuadrilátero 4 en dos de cuyos lados se agarran las pestañas encorvadas, 5 y opuesta, de la tapa 6, que lleva practicados los orificios 7, 7, ..., haciéndolo en las otras dos pestañas, 8 y opuesta, de la contratapa 9, que no presenta orificio alguno.

Cuando se quiere dar salida al contenido de uno de los departamentos del salero, se hace correr la contratapa 9 hacia el lado ocupado por el otro departamento, de modo que queden al descubierto los orificios 7 de la tapa 6 correspondientes al departamento cuyo contenido se desea utilizar, manteniéndose en cambio recubiertos los correspondientes al otro departamento. En el dibujo están representadas las cosas en la posición requerida para dar salida al contenido del departamen-



- 3 -

to 2.

Cuando no se quiere utilizar el salero, se coloca la contratapa 9 de modo que recubra la totalidad de los orificios 7. Para limpiar o llenar los departamentos del salero, se retira totalmente la contratapa 9 hasta separarla del reborde 4 y luego se hace lo mismo con la tapa 6, quedando enteramente separadas las tres piezas que componen el conjunto.

Pueden ser variables la naturaleza y la calidad de los materiales empleados en la constitución tanto del cuerpo del salero como de las tapas, pudiendo serlo también, como ya se ha dejado entender, las formas del propio salero y sus dimensiones, sin que se altere la esencialidad del objeto de la patente.

Sobre el cuerpo del salero o en sus tapas, pueden disponerse toda suerte de inscripciones y dibujos, con fines decorativos o de reclamo.

N O T A

Por la patente de introducción a que se refiere la presente memoria descriptiva, se REIVINDICA la explotación exclusiva de todo salero que esté constituido por un cuerpo hueco, que puede tener uno o más departamentos, al cual hay aplicadas una tapa con orificios propios para permitir la salida del contenido del salero y una contratapa capaz de obturarlos, cuales tapa y contratapa están montadas de modo que puedan deslizarse por delante de la boca o bocas del salero respectivamente en dos direcciones perpendiculares entre sí, con el objeto



- 4 -

de dejar al descubierto o cubrir los orificios el deslizamiento de la contratapa, y con el de permitir el libre paso al interior del salero el deslizamiento de la tapa que lleva practicados tales orificios.

Sean cuales fueren las circunstancias que concurren con la esencialidad del objeto de la patente, definida en la anterior reivindicación, cual objeto es:

"Un salero con tapas deslizantes"

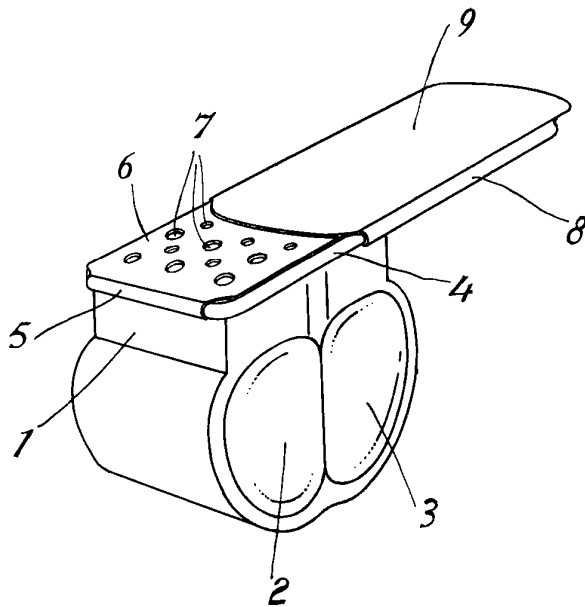
Consta la presente memoria de cuatro hojas foliadas, escritas por una sola cara.

Barcelona, 9 de Mayo de 1925.

P. p. de la razón social: INDUSTRIAS FORB, Sociedad Anónima,

C. BONET

IPP



Re: 9 Mayo de 25

[Handwritten signature]