



93758

MODELO
DE
UTILIDAD

a favor de Don José Luis LOPEZ ASCACIBAR, de nacionalidad española, residente en Barcelona, calle Capitán Arenas, 11-13, por "MECHERO PARA COMBUSTIBLES GASEOSOS".

- . -

MEMORIA DESCRIPTIVA

La presente invención se refiere a un mechero para combustibles gaseosos, mediante el cual se consigue una perfecta distribución de la llama con un mejor aprovechamiento de sus calorías.

5. El mechero en cuestión está constituido esencialmente por un tubo difusor vertical, provisto inferiormente de aberturas para la entrada de aire y de una boquilla de acoplamiento del surtidor de gas, mientras que superiormente está rematado en una platina que rodea la boca del difusor, provista de sendos escalona-
- 10.



93758

mientos, uno en el borde adyacente a esta boca y el otro en el borde externo, sobre los que se apoyan, respectivamente unos tetones de apoyo y una corona ranurada que sobresalen de la cara inferior de una cubierta de mayores dimensiones que la platina.

5.

La corona ranurada de dicha cubierta está dotada de un escalón correspondiente al del borde exterior de la platina, a fin de precisar su encaje mutuo.

Para la mejor comprensión de cuanto queda descrito en la presente memoria, se acompaña un dibujo en el que, tan sólo a título de ejemplo, se representa un caso práctico de realización del objeto de la invención.

10.

En dicho dibujo, la figura 1 es una vista en sección longitudinal del mechero; la figura 2 es una vista en planta inferior de la cubierta; la figura 3 es un detalle a mayor escala de la cubierta seccionada diametralmente.

15.

El quemador descrito consta en el aludido dibujo de un tubo difusor -1-, troncocónico, cuya base menor presenta las aberturas -2- de entrada de aire, para la mezcla gaseosa, estando situado por debajo de dichas entradas la boquilla -3- receptora del surtidor de gas. El tubo difusor presenta en su extremo superior una platina -4-, que rodea su boca cuya platina está dotada de un escalonamiento -5- adyacente a dicha boca y otro escalonamiento -6- junto al borde externo.

20.

En dichos escalonamientos encajan, respectivamente, unos tetones -7-, y una corona ranurada -8-, provista

25.

- 9 JUN.



93758

de un pequeño escalonamiento -9- correspondiente al -6-, que sobresalen de la cara inferior de una cubierta -10- de mayor diámetro que la platina -4-.

5. Es evidente que este nuevo quemador ofrece unas características tales que lo distinguen de los hasta ahora conocidos. En primer lugar se observa la supresión del acodamiento que es usual en los tubos difusores (pipa). Por otra parte la previsión de los escalonamientos -5- y -6- en la platina -4- y -9- en la
10. cubierta -10-, aseguran el perfecto encaje y centrado de la misma, de forma que se consigue una regular distribución de la llama, aprovechándose con mayor eficacia sus calorías.

15. Pese a las ventajas descritas el mechero descrito resulta de fabricación económica, puesto que las dos piezas esenciales, tubo -1- y cubierta -10- se obtienen directamente de fundición.

20. Serán independientes del objeto de la invención los materiales empleados en la construcción de los distintos elementos que la integran, formas y dimensiones de los mismos y cuantos detalles accesorios puedan presentarse, siempre y cuando no afecten a su esencialidad.

93758 ^{9 JUN.}



N O T A

Se reivindica como objeto del presente modelo de utilidad:

5. 1. Mechero para combustibles gaseosos, que está constituido esencialmente por un tubo difusor vertical, provisto inferiormente de aberturas para la entrada de aire y de medios para acoplamiento del surtidor de gas, mientras que superiormente está rematado en una platina que rodea la boca del difusor, dotada de un escalonamiento en el borde adyacente a dicha boca
10. y de otro escalonamiento en el borde externo, en los que se apoyan respectivamente, unos tetones y corona circular ranurada que sobresalen de la cara inferior de una cubierta de mayores dimensiones que la platina.
15. 2. Mechero para combustibles gaseosos, según la reivindicación 1, caracterizado porque el borde inferior de la corona ranurada presenta un escalón periférico correspondiente al escalón del borde externo de la platina.
20. 3. Mechero para combustibles gaseosos.

Todo ello según queda descrito y reivindicado en la presente memoria descriptiva, la cual consta de

9 JUN



93758

cinco hojas foliadas, escritas a máquina por una sola
cara.

Barcelona, 9 de junio de 1962.

José Luis LOPEZ ASCACIBAR

p.a.

93758

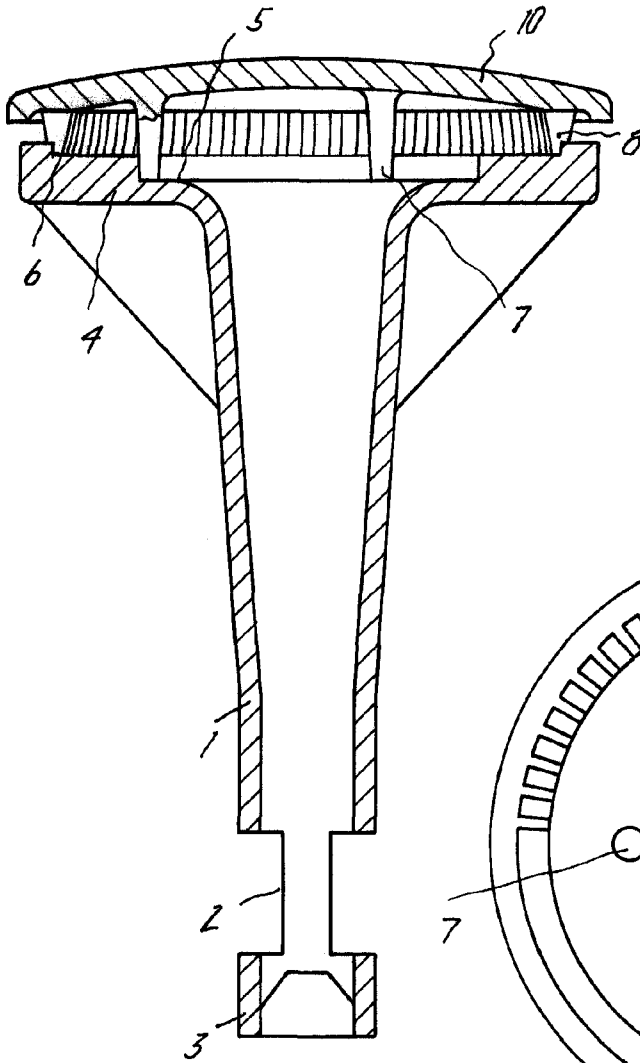


Fig. 1

Fig. 2

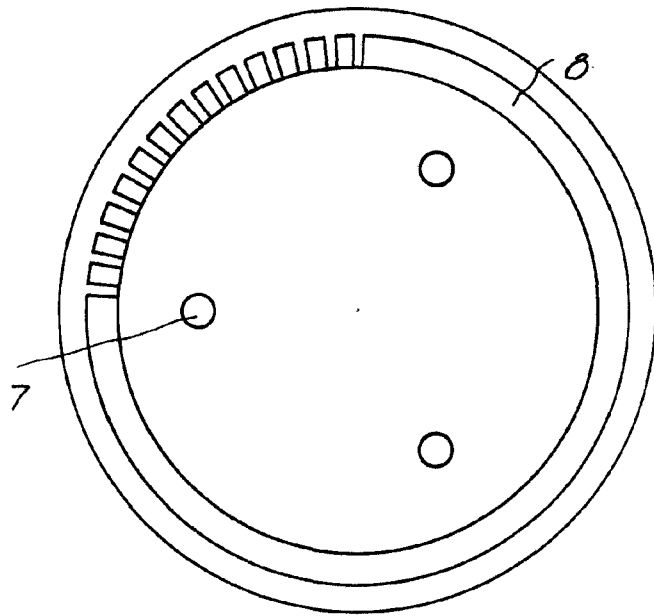
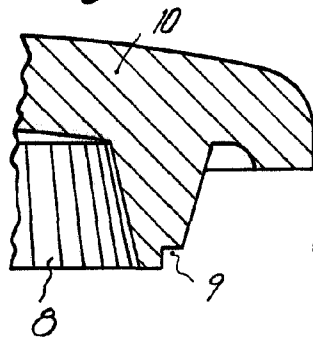


Fig. 3



Barcelona, 9 Junio 1962
José Luis López Ascacibar
p.a.

09004