



93757

Nº 93.757

MODELO DE UTILIDAD
=====

por VEINTE años

cuyo privilegio se solicita para España
y todos sus territorios y plazas de so-
beranía, a favor de:

D. JOSE NADAL TARRAGO

de nacionalidad española, con domicilio
en Barcelona, calle Alta Gironella, núm.
30, relativo a:

"BISAGRA"

=====

93757



MEMORIA DESCRIPTIVA

El presente Modelo de Utilidad se refiere, como se indica en su enunciado, a una bisagra, concretamente el sistema empleado para enlazar a las partes móviles con las fijas, en una puerta o ventana, a efectos de facilitar el giro de aquéllas. - - - - -

5.

La fijación de las bisagras en los respectivos marcos y bastidores, se realiza a base de practicar unos rebajes longitudinales o bien unas hendiduras transversales en aquellas partes, con el objeto de encajar las hojas de la bisagra y el subsiguiente clavado o tornillado, de modo que las hojas del bastidor puedan girar en torno del eje común. - - - - -

10.

La referida operación de aplicación de la bisagra resulta ciertamente incómoda y no siempre se logra con la debida perfección. Por esta razón, ha sido ideado un nuevo tipo de bisagra que no requiere la realización de los citados rebajes y hendiduras, a los que sustituye por simples orificios en los que son introducidos unos vástagos redondos que hacen las veces de las clásicas hojas. - - -

15.

20.

Como se desprende, resulta mucho más cómodo, rápido y perfecto efectuar tales orificios, con el empleo de simples berbiquís o instrumentos análogos, por lo que se alcanzan apreciables ventajas. - - - - -

El nuevo tipo de bisagra, según se expone en el presente Modelo de Utilidad, se caracteriza por el hecho de estar compuesta por dos cuerpos acoplados entre sí, en mutua prolongación, para lo cual uno de ellos presenta un pivote axial, mientras el otro dispone de una parte axial-

25.

93757



- 30. mente orificada, en correspondencia con el citado pivote, de cada uno de cuyos cuerpos se deriva perpendicularmente un vástago apto para encajarse en unos taladros practicados respectivamente en el marco y en el bastidor de la puerta o ventana de aplicación, todo ello de modo que el
- 35. citado bastidor es movable junto con el correspondiente cuerpo de la bisagra, en tanto el restante cuerpo permanece unido al marco estable, estando uno de los mencionados vástagos roscado en toda su extensión útil, mientras el otro vástago ofrece unas orificaciones diametrales para la trabazón del mismo mediante interferencia de clavazón a través de ellas, llevándose a cabo el acoplamiento entre el vástago roscado y el marco de la puerta o ventana por mediación de un manguito, interiormente roscado en correspondencia con dicho vástago, el cual es empotrado
- 40. en aquel marco en una orificación al efecto practicada en dicho marco. - - - - -
- 45. - - - - -

Para facilitar la comprensión de las ideas expuestas, dando a conocer al mismo tiempo diversos detalles de orden constructivo, se describe seguidamente una forma de realización del presente Modelo de Utilidad haciendo referencia a los planos que acompañan a esta memoria, los cuales, dado su fin primordialmente ilustrativo, deberán ser interpretados como desprovistos de todo alcance limitativo respecto a la amplitud de la protección legal que se solicita. En los dibujos: - - - - -

- 50. - - - - -
 - 55. - - - - -
- Figura 1, es una vista de la bisagra, en alzado, según determinada abertura angular de los dos vástagos unidos a los correspondientes cuerpos. - - - - -

93757



60. Figura 2, es una vista en alzado, en la que los dos cuerpos de la bisagra están separados y parcialmente en sección, para mostrar sus elementos de acoplamiento. -

Figura 3, es una vista, en perspectiva, del conjunto de la bisagra. - - - - -

65. Figura 4, es una vista, en planta, de la bisagra montada, apreciada según secciones relativas a cada uno de sus vástagos. - - - - -

70. Con referencia a dichas figuras y a los números que sobre las mismas indican cada una de las partes y detalles de la bisagra representada, su descripción es como sigue a continuación. - - - - -

75. La bisagra consta de dos cuerpos, uno superior (1) y otro inferior (2), acoplados en sentido longitudinal mediante una común disposición tal que el primero de estos cuerpos presenta una prolongación axial central (3), mientras el otro cuerpo presenta una prolongación periférica (4) a la anterior, por lo que ambos cuerpos están en condiciones de girar uno sobre el otro. - - - - -

80. Del cuerpo superior (1) se deriva radialmente un vástago (5) dotado de perforaciones diametrales (6), mientras que del cuerpo inferior (2) se deriva otro vástago roscado (7). Estos vástagos son los medios de solidarización del correspondiente cuerpo a la puerta o ventana, mediante las correspondientes orificaciones previamente realizadas. - - - - -

85. Así, el vástago (5) es introducido en una ori-

9375



ficación practicada en el bastidor (8), o parte móvil de la puerta, y el vástago roscado (7) lo es en otra orificación efectuada en el marco (9) o parte fija de aquélla.-

- Para una adecuada fijación del vástago (5)
- 90. son introducidos unos clavos (10) que atraviesan la madera del bastidor (8) al tiempo que pasan a través de las perforaciones (6). La orificación para este vástago en el bastidor (8) se realiza con cierta inclinación, distanciándose de su cara anterior (11), para lograr una mayor solidez
 - 95. de acoplamiento al alcanzar una zona de mayor espesor de madera. - - - - -

- 100. El vástago roscado (7) es acoplado por mediación de un manguito (12) roscado interiormente, el cual es colocado con anterioridad en el orificio realizado en el marco (9) en sentido de penetración perpendicular respecto a su cara anterior (13). - - - - -

El exacto ajuste de la bisagra se consigue regulando en cada caso la penetración del vástago roscado.

- 105. Montada en la forma indicada, la bisagra dispone de una amplia capacidad de giro, es de fácil desacoplamiento a efectos de separar la parte móvil de la puerta o ventana, y es de muy fácil y rápida colocación. Para facilitar el trabajo de montaje, se dispone de unos aparatos que permiten orificar el marco y el bastidor según las
- 110. medidas convenientes, así como realizar el clavado del vástago (5) con la mayor precisión. - - - - -

93757



Por cuanto se ha expuesto se comprenderá que con la presente bisagra se alcanzan todas las ventajas a que se ha hecho alusión, por lo que es dable superar
 115. cuantos inconvenientes han quedado apuntados. - - - -

Habiendo descrito suficientemente las características, ventajas y funcionamiento de la bisagra según el presente Modelo de Utilidad, debe hacerse constar, en resumen, que en el mismo podrán introducirse cuantas variantes de detalle la experiencia y la práctica puedan aconsejar, en cuanto a dimensiones, número de piezas integrantes, materiales empleados en la construcción de las mismas, forma de acoplamiento mutuo y demás circunstancias accesorias, siempre que con ello no se desvirtúe su esencialidad, que es la que se concreta en la
 120. primera de las reivindicaciones que siguen: - - - - -
 125.

N O T A

Se declaran de novedad, utilidad y propiedad para España y todos sus territorios y plazas de soberanía,
 130. las siguientes: - - - - -

R E I V I N D I C A C I O N E S

1.- Bisagra, caracterizada por el hecho de estar compuesta de dos cuerpos acoplados entre sí, en mutua prolongación, para lo cual uno de ellos dispone de un pivote axial, mientras el otro presenta un cuello periférico respecto a dicho pivote, de cada uno de cuyos cuerpos se deriva radialmente un vástago apto para ser encajado en unos taladros practicados respectivamente en el marco y en el bastidor de la puerta o ventana de apli-
 135.

93757



- 140. cación, todo ello de modo que el citado bastidor es movible junto con el correspondiente cuerpo de la bisagra, en tanto el restante cuerpo permanece unido al marco estable, estando uno de los mencionados vástagos roscado en toda su extensión útil, mientras el otro vástago ofrece unas perforaciones diametrales para la trabazón del mismo mediante interferencia de medios de clavazón a través de aquéllas, llevándose a cabo el acoplamiento entre el vástago roscado y el marco de la puerta o ventana, por mediación de un manguito interiormente roscado en correspondencia con el propio vástago, el cual es empotrado en una orificación realizada en dicho marco. - - - - -
- 145.
- 150.

2.- "BISAGRA". - - - - -

- 155. Todo ello tal como se describe y reivindica en la presente memoria que consta de siete hojas, foliadas y mecanografiadas por una sola de sus caras y de una lámina de dibujos que la ilustra.

BARCELONA, 9 JUN. 1962

P.A.

ns.

FIG. 1

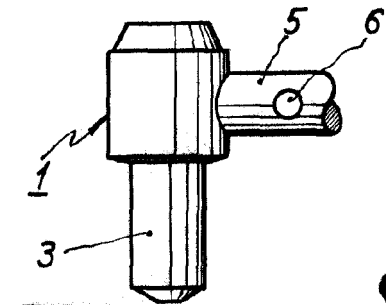
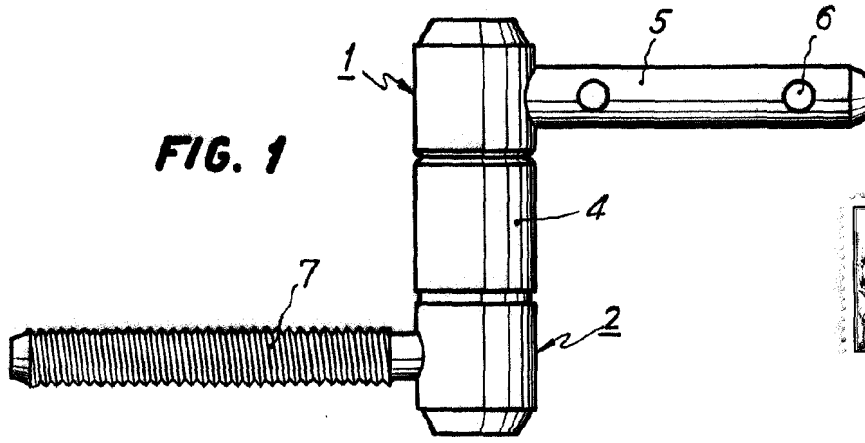


FIG. 2

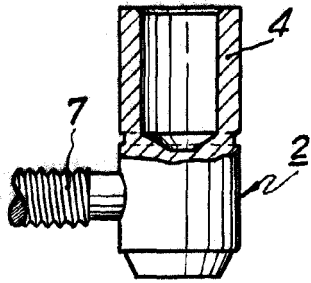


FIG. 3

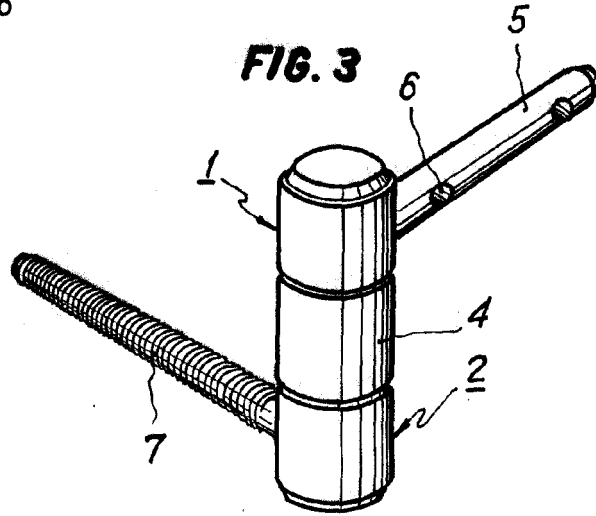
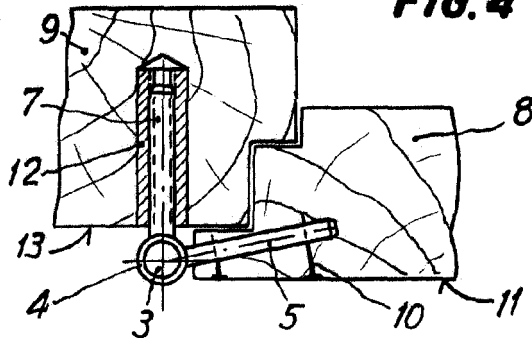


FIG. 4



BARCELONA, - 9 JUN. 1962

P. A.

Curry

Escala variable

101