

Clase 61

93 744

MEMORIA DESCRIPTIVA

D. Antonio BAILLORI PALES.- BARCELONA.

Oficina Técnica de Propiedad Industrial

C. Bonet Durán Ingeniero Industrial

Plaza de la Constitución, 5. — Barcelona



PATENTE DE INVENCIÓN

por 20 años

para "Un sistema de interruptores de corriente eléctrica"-----

a favor de D. Antonio BATLLORI PALÉS, domiciliado en BARCELONA.

MEMORIA DESCRIPTIVA

La presente memoria descriptiva se refiere a una patente de invención, destinada a garantizar la propiedad y la explotación exclusiva de un nuevo sistema de interruptores eléctricos de los actuados por medio de botones de pulsación que cambian la posición de un órgano móvil de contacto de modo que sea alternativamente cortado o cerrado el circuito.

Se caracterizan esencialmente los interruptores del sistema que constituye el objeto de la patente, por tener los botones de accionado montados de modo que sean capaces de empujar a la pieza o piezas de contacto móviles del interruptor,

6 MAYO



- 2 -

sin que estén articulados a las mismas, lo cual permite una gran sencillez en el montaje y es, por consiguiente, base de una importante economía.

Para mayor claridad, describiremos a continuación, aunque tan solo a título de ejemplo, un caso de ejecución práctica de un interruptor del sistema de que se trata, representado en el dibujo adjunto.

Debe entenderse que al decir interruptores, quedan comprendidos en tal denominación los conocidos con el nombre de conmutadores o sea aquellos que al cortar un circuito cierran otro, siendo el representado en el dibujo un tipo utilizable como a tal conmutador o como interruptor sencillo.

En el dibujo, la figura 1 es una vista del interruptor según una sección por el eje, y la figura 2 una vista del mismo por su parte posterior.

El interruptor representado se compone de la envolvente 1, en la cual hay practicados, sobre un mismo diámetro, dos orificios que permiten el paso de los botones 2 y 3, así como una entalladura 4 en la que se apoya para el giro una pieza movible, que presenta un cuerpo laminar 5 con dos aletas 6, 6', perpendiculares al mismo, las cuales pueden encajar parcialmente en ranuras 7, 8 que presentan respectivamente los botones 2 y 3.

El cuerpo laminar 5 está provisto de un apéndice 9, en el cual se ensarta la pieza elástica 10 destinada a establecer la comunicación alternativamente entre los contactos 11, 12 ó entre los 13, 14, a los cuales se empalman los terminales de la línea o líneas interrumpidas, utilizándose los cuatro o so-



- 3 -

lo un par de ellos según se trate de emplear el aparato como conmutador o como interruptor.

Esta pieza móvil 10, por la región en que está ensartada al apéndice 9, así como también el borde extremo de este, según los casos, rozan continuamente con el resorte laminar 15 tendido entre los encajes 16, 17 de la envoltura 1. Este resorte se ha suprimido en la figura 2, para poder ver claramente las piezas de cubrirla.

La manera de funcionar el interruptor es la siguiente: Suponiendo que la pieza elástica 10 está apoyada en los contactos 11, 12, tal como se representa en la figura 2, y que dichos contactos estén unidos a las dos secciones de una línea en la que se halle intercalado el aparato, se tendrá cerrado el circuito. Para cortarlo, será necesario empujar el botón 2 hasta hacer pasar, venciendo la acción del resorte 15, a la pieza 10 a una posición simétricamente opuesta a la representada, en la cual quede apoyada en los contactos 13, 14, que se mantienen aislados en el lugar que ocupan en la envoltura, quedando el canto de la aleta 6 de la pieza 4 alojado en la ranura 8 del botón 3, sobre el cual deberá actuar-se cuando se quiera cerrar el circuito de nuevo.

El montaje de las piezas móviles del aparato no puede ser más sencillo. Introducidos los botones 2, 3 en los respectivos orificios por la parte posterior, sin que puedan acabar de atravesarlos por impedírselo unos rebordes 2', 3', que presentan, se coloca la pieza 4 provista de la 10 apoyada en la entalladura 4, y se monta el resorte 15 introduciendo sus extremidades en los huecos 16, 17. Este resorte mantiene el con-



- 4 -

junto de piezas móviles aprisionado en el interior de la envoltura 1, dejándoles solamente la libertad precisa para su buena actuación.

Como se comprende, en la práctica pueden ser variables los tamaños y formas de los interruptores y conmutadores, así como los materiales empleados en su constitución, y las operaciones y procedimientos utilizados en su fabricación, sin que por ello se altere la esencialidad del objeto de la patente.

N O T A

Por la patente de invención a que se refiere la presente memoria descriptiva, se REIVINDICA la propiedad y la explotación exclusiva de todo interruptor de corriente eléctrica que esté constituido por una o más piezas móviles capaces de cortar, cerrar o conmutar alternativamente un circuito, mediante el paso por basculación, de una posición a otra opuesta, en el cual este cambio de posición se logre mediante la actuación de botones que, sin estar articulados a la pieza móvil, sean capaces de ejercer sobre la misma, respectivamente en cada una de sus posiciones opuestas, la presión necesaria para desplazar a aquella lo suficiente para hacerle alcanzar la otra posición, venciendo la acción de los resortes antagonistas que formen parte del mecanismo.

Sean cuales fueren las circunstancias que concurren con la esencialidad del objeto de la patente, definida en la anterior reivindicación, cual objeto es:

"Un sistema de interruptores de corriente eléctrica".

Consta

6 MA



- 5 -

Consta la presente memoria de cinco hojas foliadas, escritas por una sola cara.

Barcelona, 6 de Mayo de 1925.

P. P. de D. Antonio BATLLORI PALES,

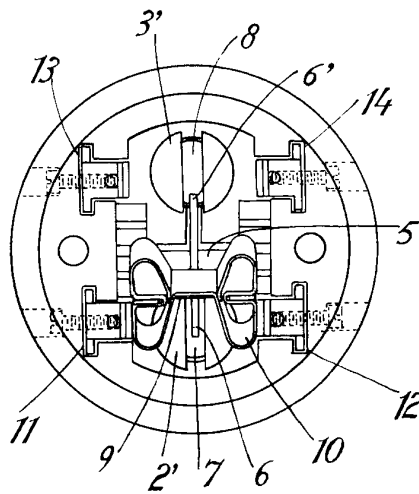
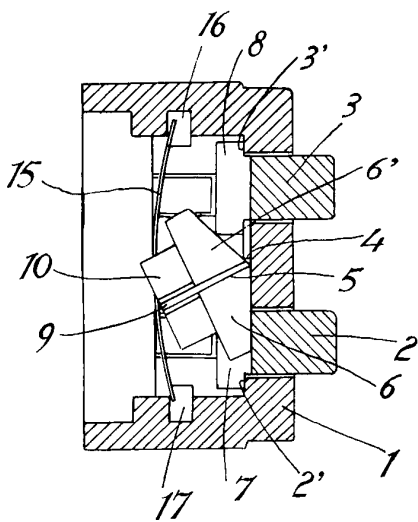
O. BONET DURAN

R.P.



FIG. 1

FIG. 2



3000 6 Mayo 25

Mayo