



M O D E L O
D E
U T I L I D A D

por "PERRO DE ARRASTRE PERFECCIONADO", a favor de DON JOAQUIN CUGAT VENDRELL y DON JUAN KLAMBURG VILA, ambos de nacionalidad española, residentes en BARCELONA, calle Beato Almató nº 7.

= . =

MEMORIA DESCRIPTIVA

El presente modelo de utilidad, se refiere a un perro de arrastre perfeccionado.

Se ha previsto en el modelo un perro de arrastre para piezas que hayan de ser rectificadas entre puntos, en máquinas de rectificar, pudiéndose también acoplar al plato del

5. torno para trabajar piezas delicadas.

Consiste en dos mordazas de material de poliamida lineales moldeadas, ajustadas frontalmente por tornillos metálicos, y presentando cada mordaza el encaje trinagular propio para el ajuste sobre la pieza. Por medio de esta realiza-

10.

93741 119 JUN



se obtiene una fijación delicada y segura, pudiéndose su-
jetar piezas de superficie muy finamente mecanizada y deli-
cadas, tales como escariadores, machos, fresas, etc., evi-
tándose por medio del pivote de arrastre flexible las

5. marcas de vibración en la superficie rectificada.

Utilizando tornillos de diferentes largos, se cubren
diámetros muy dispares.

Con el fin de facilitar la explicación se acompaña a
la presente memoria descriptiva de una lámina de dibujos en
10. la que se ha representado un caso de realización que se cita
a título de ejemplo.

En los dibujos:

La figura 1 muestra en sección en alzado al
perro de arrastre, según el modelo.

15. La figura 2, es una vista en perspectiva del mismo.

Haciendo referencia a los dibujos, se aprecia en su
realización, un perro de arrastre constituido por dos
mordazas 1 y 2, ajustadas frontalmente por tornillos me-
tálicos 3, presentando cada mordaza un encaje triangular
20. 4, propio para el ajuste sobre la pieza 5. Como medio
de arrastre presenta una de las mordazas una espiga 6,
centrada respecto a ella. El conjunto es ligero por lo
que no causa ningún inconveniente centrífugo, presentando
por otra parte una amplia capacidad de sujeción.

25. El modelo, dentro de su esencialidad, puede ser lleva-
da a la práctica en otras formas de realización que difieran
en detalle de la indicada a título de ejemplo en la descrip-
ción, a las cuales alcanzará igualmente la protección que se
recaba. Podrá, pues, construirse en cualquier forma y tamaño
30. con los materiales más adecuados, por quedar todo ello
comprendido en el espíritu de las reivindicaciones.

93741

19 JUN



NOTA

Descrito el objeto y utilidad de la presente invención, lo que se declara como no divulgado ni practicado en España comprende las siguientes reivindicaciones:

5. 1. Perro de arrastre perfeccionado, caracterizado esencialmente por comprender dos mordazas de material elástico inalterable, tal como poliamidas lineales o similar, ajustadas frontalmente mediante tornillos metálicos, presentando cada mordaza el encaje triangular propio para el ajuste sobre la pieza, y estando dotada una de ellas de una espiga centrada como medio para el arrastre.
- 10.

2. Perro de arrastre perfeccionado.

- Según se describe y reivindica en la presente memoria descriptiva que consta de tres hojas foliadas y escritas a máquina por una sola cara, acompañadas de una lámina de dibujos.
- 15.

Madrid, a 19 JUN. 1962

JOAQUIN CUGAT VENDRELL

JUAN KLAMBURG VILA

p.a.

JAIME ISERN MIRALLES

R.P.



Fig. 1

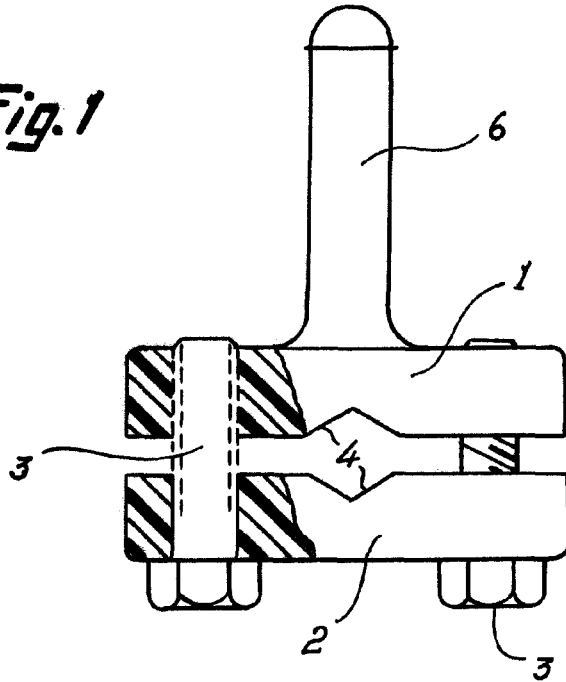
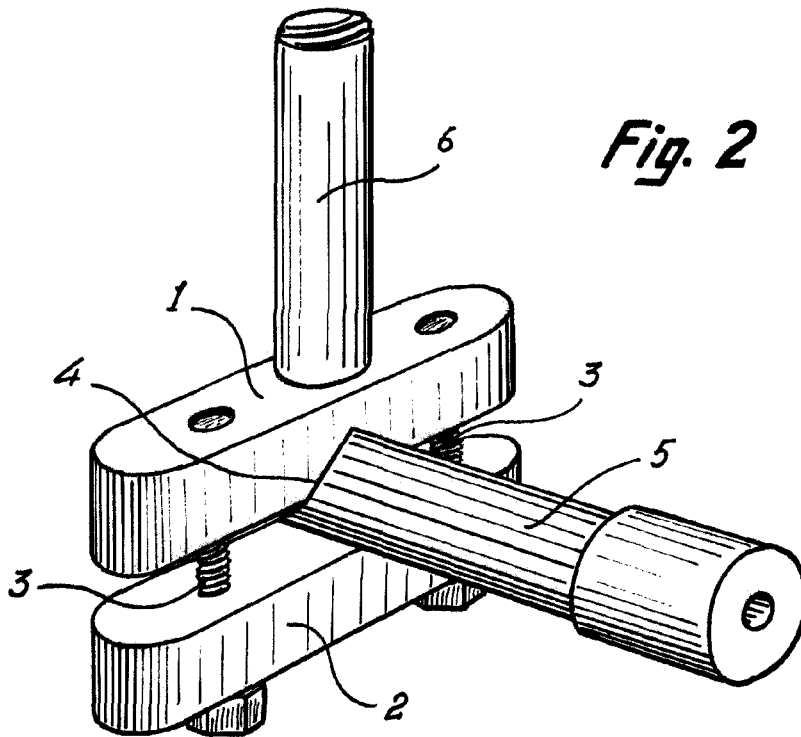


Fig. 2



Madrid, 19 JUN. 1962
Jaime Isern

p.p.