

93725

93725



UN. 1962

MEMORIA DESCRIPTIVA

=====

Correspondiente a la solicitud de registro de Modelo de Utilidad que, por veinte años, se solicita para España y sus Colonias, a favor de Don Benito MANSO ALONSO, de nacionalidad española, residente en San Sebastián, Paseo de Colón, -  
núm. 7, 5º, -----

p o r

" PORTALAMPARAS PERFECCIONADO "

=====

La presente Memoria se refiere a un portalámparas perfeccionado, el cual presenta la novedad de ser totalmente aislante e irrompible, además de llevar incorporado en el mismo un interruptor simplísimo y de gran perfección.

5

Ocurre en los dispositivos similares, conocidos hasta la fecha, que, el interruptor se estropea con facilidad o se -



producen derivaciones en el mismo que molestan al usuario. Otras veces, aún siendo aislantes, debido a los golpes a -- que por el uso son sometidos, se rompen.

10

Por todo lo cual, este portalámparas perfeccionado, que se desea proteger, llana la necesidad sentida de lograr la máxima comodidad y duración.

15

El objeto de la presente solicitud está ilustrado a título de ejemplo, no limitativo, en una forma de realización, -- en el adjunto dibujo, en el cual:

La Fig. 1ª, es una sección vertical del portalámparas -- preconizado.

La Fig. 2ª, representa una planta por la línea A de la -- Fig. 1ª, y

20

La Fig. 3ª, muestra la palanca de interrupción.

A continuación se hará una detallada descripción del portalámparas perfeccionado que se desea proteger, con referencia a los dibujos indicados.

25

Está constituido en detalle, por un cuerpo cilíndrico -- (1), el cual encierra el interruptor y el casquillo (2) de la lámpara. El cuerpo cilíndrico (1) se cierra por la parte superior por el tapón, (3), los cuales encajan entre sí, debido a llevar el citado tapón una a canaladura circular interior en el borde, donde se introduce a presión una prolongación circular exterior del cuerpo. De este modo, se forma una envoltura aislante, que protege al conjunto de derivaciones y de golpes en la carcasa del interruptor.

30

35

El interruptor está formado por un bloque (4), separado del casquillo (2), por una lámina aislante (5). Su interior presenta una oquedad donde va introducida una palanca (6), que se desplaza transversalmente, debido a la presión ejercida en los botones (7), quedando en una u otra posi---



ción por la presión efectuada por un muelle (8), que retiene la pletina (9).

La pletina (9) en una de sus dos posiciones cierra los contactos (10), que están en conexión con un hilo de corriente y con la envoltura (2), por medio de las laminillas (11).

Los botones (7) salen al exterior del portalámparas por aberturas laterales practicadas en el cuerpo (1).

Descrita suficientemente la naturaleza del invento y el modo de llevarlo a la práctica, se hace constar que las disposiciones anteriormente indicadas, son susceptibles de modificaciones, tanto de forma como de materiales, sin que por ello se altere la esencialidad del objeto descrito.

#### N O T A

EN RESUMEN: El Modelo de Utilidad que, por veinte años, se solicita para España y sus Colonias, ha de recaer sobre las siguientes reivindicaciones:

1ª.- " PORTALAMPARAS PERFECCIONADO ", que se caracteriza por una envoltura aislante y flexible, formada por un cuerpo cilíndrico, que protege el interruptor incorporado al portalámparas y el casquillo, el cual se une a presión a una caperuza, debido a llevar ésta una acanaladura circular interior, en donde se introduce un reborde exterior del cuerpo.

2ª.- " PORTALAMPARAS PERFECCIONADO ", según reivindicación anterior, que se caracteriza porque el interruptor está formado por un bloque aislante, que posee en su interior una coquedad donde va introducida una palanca en U, que posee en sus alas los botones de accionamiento, los cuales la desplazan en uno u otro sentido y donde queda fija por la presión ejercida sobre una pletina por un muelle helicoidal, efectuando en una de sus dos posiciones el contacto eléctrico.



70

co entre dos laminillas portadoras de los hilos de corriente.

3<sup>a</sup>.- Por último, se reivindica como objeto sobre el cual ha de recaer el Modelo de Utilidad que, por veinte años, se solicita para España y sus Colonias, -----

p o r

75

" PORTALAMPARAS PERFECCIONADO "

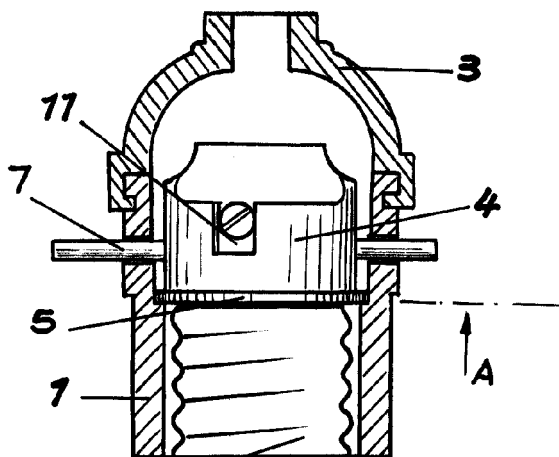
Todo conforme queda expresado en la presente Memoria descriptiva, que consta de cuatro hojas, escritas a máquina -- por una sólo cara y dibujos que se acompañan.

Madrid, 19 de Junio de 1.962.

80

P.A.,

93725



2 11 Fig. 1

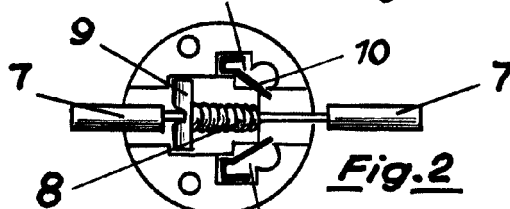


Fig. 2

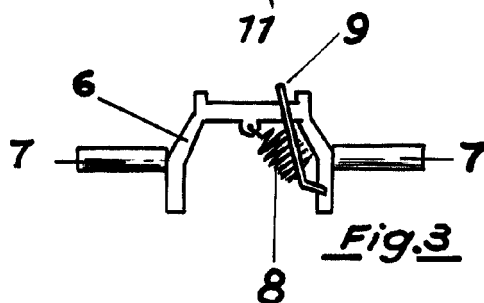


Fig. 3

ESCALA VARIABLE  
MADRID, 9 JUN 1962  
P.A.