

Grupo 6° Clase 60^a.



M E M O R I A D E S C R I P T I V A

de la Patente de Invención, por 20 años, solicitada à favor de la Razòn Social: Myrurgia, S. A., residente en Barcelona, para "PERFECCIONAMIENTOS EN EL CIERRE Y PRECINTADO DE FRASCOS Y BOTELLAS DE PERFUMERIA".

Esta memoria descriptiva se refiere à una Patente de Invención destinada à garantizar la propiedad y la explotación exclusiva de unos perfeccionamientos introducidos en la forma de verificar el cierre y precintado de los frascos y botellas de perfumeria, con la finalidad de evitar cualquier apertura fraudulenta de los mismos sin que sea seguidamente visible.

Uno de los perfeccionamientos de que se trata consiste en la forma de disponer la capsula de papel, pergamino, gelatina o material apropiado que sobre el tapòn de los referidos frascos o botellas se coloca, la cual hasta el presente llega junto al borde del cuello de los citados frascos o botellas en tanto que con el perfeccionamiento de que se habla dicha capsula se fija por su borde al cuello de los mismos.

Otro de los perfeccionamientos de que se habla consiste en verificar con un cordón o cinta, una atadura alrededor del cuello de la botella, cubriendo en esta forma el extremo o borde del capuchon de que se ha hablado y en rebatir los dos extremos del mismo sobre la cara superior del tapòn en la que se fija ya



sea mediante lacre, cera ù otro producto análogo.

Para la mejor comprensión del objeto de la Patente de que se habla, se acompañan los dibujos de la hoja adjunta, en los que à título tan solo de ejemplo se representa un caso de ejecución práctica de la misma.

En la Fig. 1, se representa la nueva forma de colocación del capuchòn de que se ha hablado y las Figs. 2 y 3, muestran la disposición de la atadura o precinto à que ya se ha hecho referencia.

Como se indica en los dibujos, el capuchòn -1-, que cubre el tapòn -2-, de la botella, es de forma tal que su borde -3-, queda fijado al cuello de la botella por debajo del reborde o ensanchamiento -4-, que el mismo presenta en su parte superior.

En cuanto à la atadura o precinto està constituido por un cordòn o cinta -5-, que rodea el cuello de la botella junto al reborde -4-, del mismo y por encima del borde del capuchòn, formando un nudo o atadura y rebatiendo sus extremos sobre la cara superior del tapòn -2-, al que se fija por medio de una porción -6-, de lacre, cera ù otro producto análogo.

Como es consiguiente, en la realización práctica de los perfeccionamientos descritos seràn variables las formas, clases y tipos de frascos o botellas en que los mismos se apliquen; la forma de las capsulas -16, y el material de que se hallen fabricadas; los medios como se consiga su colocación y fijación en los respectivos frascos; la clase, calidad y colores del cordòn o cinta utilizada para formar la atadura o precinto; el modo de verificar èsta y la clase de producto empleado para la fijación de sus extremos sobre el tapòn y en general variará cuanto no altere o modifique la esencialidad de los respectivos perfeccionamientos.



===== N O T A =====

Se reivindica como objeto de esta Patente:

1° Un perfeccionamiento en el cierre de las botellas y frascos de perfumeria que consiste en disponer la capsula o capuchòn que cubre el tapòn de los mismos, de manera que el extremo de dicho capuchòn quede fijado al cuello de la botella o frasco à continuaciòn del reborde que el mismo presenta en su extremo, de forma que dicho reborde queda completamente cubierto con la indicada capsula o capuchòn.

2° - Otro perfeccionamiento en el propio cierre de botellas y frascos de perfumeria que consiste en disponer alrededor del cuello de la misma, junto à su reborde superior y cubriendo por tanto el extremo del capuchòn o capsula mencionada en la reivindicaciòn anterior, un cordòn o cinta con el que se forma una atadura o nudo rebatiendo los extremos del referido cordòn o cinta sobre la cara superior del tapòn y fijàndose al propio capuchòn mediante lacre, cera ù otro producto análogo.

3° - Perfeccionamientos en el cierre y precintado de frascos y botellas de perfumeria. Grupo 6° Clase 60ª.

Consta la presente memoria descriptiva de tres hojas foliadas escritas por una sola cara.

Barcelona 13 de Mayo de 1925

P. A.



FIG.1

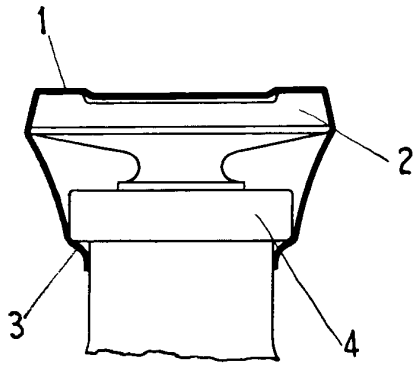


FIG.2

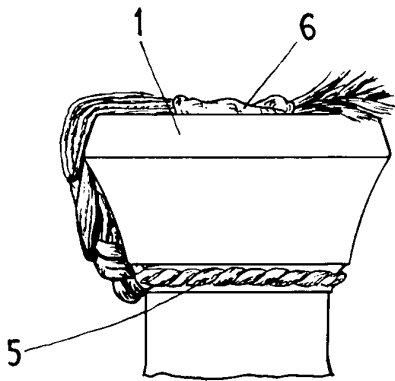
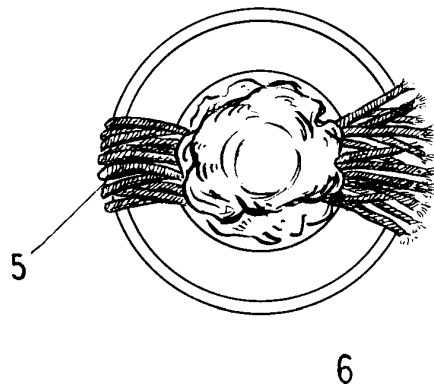


FIG.3



ESCALA VARIABLE

BOFACLOH 13 DE Mayo DE 1965
P. A.

A. H. B. [Signature]