

9 JUN



93720

M O D E L O
D E
U T I L I D A D

a favor de Don Luciano CLERC CANO, de nacionalidad española, residente en Hospitalet de Llobregat (Barcelona), Calle García Morató, 66-68, por "CIERRE INFERIOR PARA PUERTAS".

- . -

MEMORIA DESCRIPTIVA

La presente invención se refiere a un cierre inferior para puertas, de montaje y funcionamiento en extremo sencillo, por medio del cual se consigue que la puerta, en su posición de cerrada, ajuste herméticamente contra el suelo.

5.

El indicado cierre consiste esencialmente en un perfil acanalado, abierto hacia abajo en su posición de fijación a la puerta, en el cual hay previstas, interiormente, guías en rampa, que forman pendiente hacia el borde libre de la puerta citada en las cuales se apo-

10.

93720

9 JUN.



- yan piezas de contacto que están sujetas a una regla acanalada que es portadora de un listón de cierre. Dicha regla, corrediza, está solicitada elásticamente hacia el perfil y en una de sus piezas de contacto se
5. apoya un pulsador, montado de modo corredizo, que tiende a sobresalir por el borde interno de la puerta para asentar contra el montante de la misma. El pulsador presenta un corte longitudinal en el que juega un pasador fijo al perfil acanalado.
10. Para la mejor comprensión de cuanto se indica en la presente memoria descriptiva se acompaña un dibujo en el que, tan sólo a título de ejemplo, se representa un caso práctico de realización de un cierre, de acuerdo con la descripción indicada anteriormente.
15. En dicho dibujo la figura 1 muestra una vista en alzado lateral, seccionado longitudinalmente, en la posición de puerta abierta; la figura 2 una vista análoga a la anterior, en la posición de puerta cerrada; y la figura 3 una vista de la sección correspondiente a
20. la línea II-II de la figura 2.
- El cierre aludido está constituido por un perfil -1-, de sección en "U", el cual presenta fijadas interiormente a su base una pluralidad de guías en rampa o plano inclinado -2-, orientadas en el mismo sentido,
25. contra cuyas caras inclinadas se apoyan sendas piezas de contacto -3-, las cuales están solidarizadas a otro perfil acanalado -4-, desplazable, entre cuyas ramas queda sujeto un listón -5- o cierre propiamente dicho.

93720

9 JUN



5. El perfil -4- está solicitado, hacia el -1-, por medio de un resorte helicoidal -6- que al propio tiempo satisface la condición de tender a mantener a las piezas de contacto -3- apoyadas contra la parte más elevada de los planos inclinados -2-.

10. Contra la pieza de contacto -3- más inmediata al extremo posterior del cierre va apoyado un pulsador -7-, montado de modo corredizo y que tiende a sobresalir por dicho extremo, el correspondiente al eje de giro de la puerta, cuyo pulsador presenta longitudinalmente un corte o ranura -8- en el que juega un pasador -9-, fijo al perfil -1-, que impide su salida.

15. Como se deduce de la descripción hecha y por la observación del dibujo la forma de montar el cierre objeto de la invención en una puerta -10- es la siguiente: se practica en el lado inferior de la puerta un vaciado -11- de dimensiones apropiadas a las del perfil -1- que se dispone y sujeta adecuadamente en él, de modo que el pulsador -7-, como se dijo anteriormente, tienda a sobresalir por el montante -12- inmediato al eje de giro de la puerta -10-. En estas condiciones al cerrar la puerta -10- el pulsador -7- chocará contra el montante y será obligado a penetrar dentro del perfil -1- empujando al perfil -4-, que, al incidir por sus piezas de contacto -3- contra las rampas o planos inclinados -2-, será obligado a descender y con él el listón -5- que cerrará el espacio inferior entre la puerta y el suelo.

25. Se comprende que serán independientes del objeto



93720

de la invención los materiales empleados en los diferentes elementos constitutivos del cierre, así como la forma y dimensiones, tanto absolutas como relativas, de los mismos, siempre que unos y otros respondan a las características reseñadas y, en general, todo cuanto no afecte a su esencialidad.

5.

- . -

N O T A

Se reivindica como objeto del presente modelo de utilidad:

10. 1. Cierre inferior para puertas, que se caracteriza por estar constituido por un perfil acanalado, abierto hacia abajo en su posición de fijación a la puerta, en el cual hay previstas interiormente guías en plano inclinado en las que se apoyan piezas de contacto solidarizadas a una regla acanalada que es portadora de un listón de cierre, cuya regla, corrediza, está solicitada elásticamente hacia el perfil y lleva apoyada en una de sus piezas de contacto un pulsador que, montado de modo corredizo, tiende a sobresalir por el borde interno de la puerta y presenta elementos que impiden su escape.
15. 2. Cierre inferior para puertas, según la reivindicación anterior, que se caracteriza porque los elementos que impiden el escape del pulsador están cons-
- 20.

= 9 JUN 1962



93720

tituidos por un corte longitudinal a modo de ranura previsto en el pulsador y un pasador que, fijo al perfil acanalado, atraviesa aquél.

3. Cierre inferior para puertas.

5. La presente memoria consta de cinco hojas foliadas, escritas a máquina por una sola cara.

Barcelona, a 9 de junio de 1962

Luciano CLERC CANO

p.a.

L. PONTI

Fig. 1

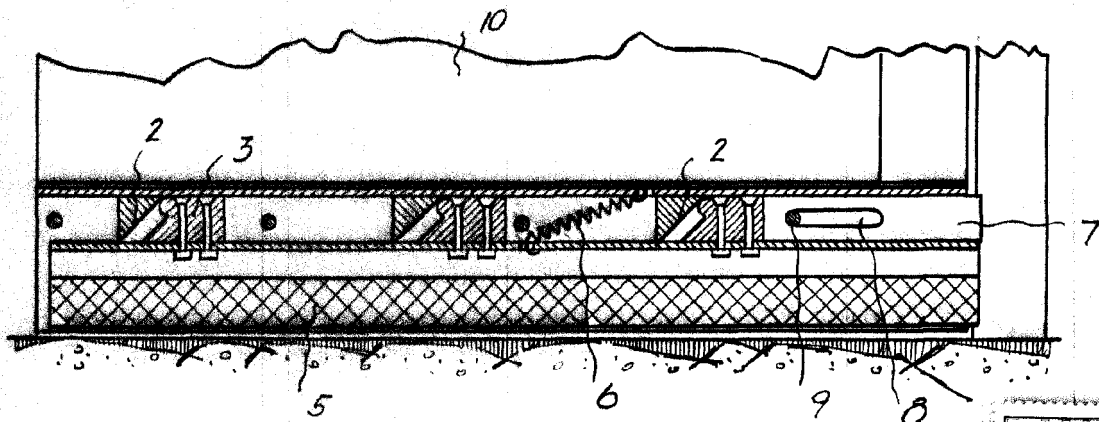


Fig. 2

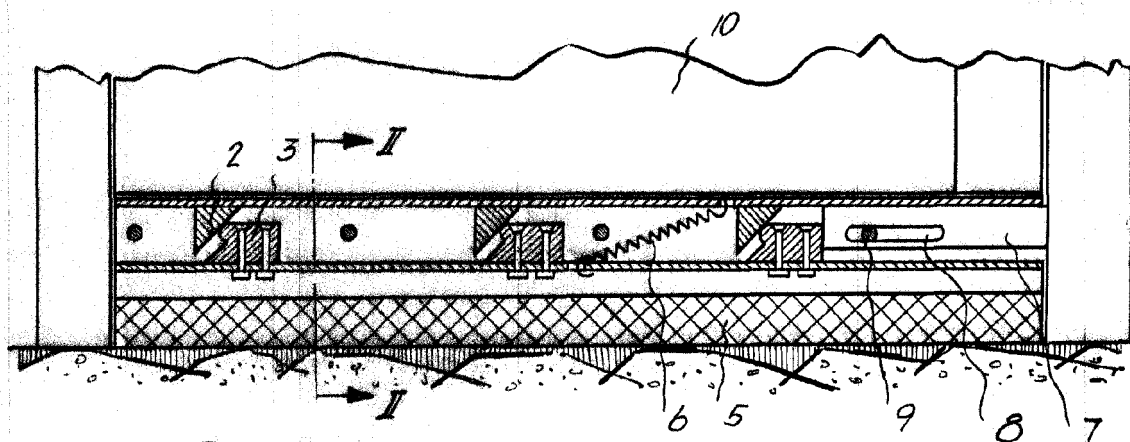
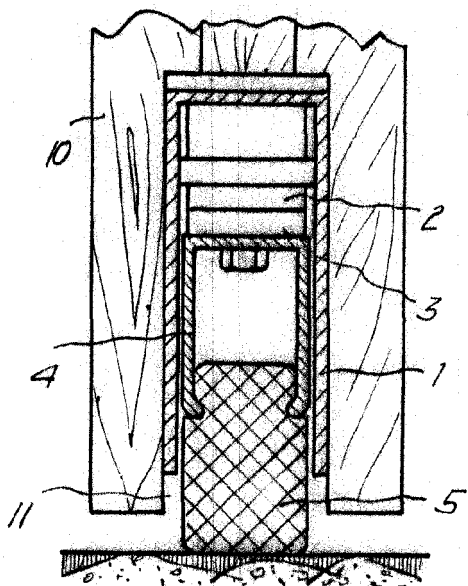


Fig. 3



Barcelona, 9 Junio 1962
Luciano Clerc Cano
p.a. V. PONTI



9030