



93719

93719

M O D E L O  
D E  
U T I L I D A D

a favor de Don Luciano CLERC CANO, de nacionalidad española, residente en HOSPITALET DE LLOBREGAT (Barcelona), Calle García Morató, 66-68, por "ENSAMBLE PARA LAMINADO DE CARPINTERIA METALICA".

- . -

MEMORIA DESCRIPTIVA

La presente invención se refiere a un ensamble destinado a laminados de carpintería metálica, especialmente indicado para las tablillas que componen las persianas.

5. Las tablillas o laminados metálicos que componen las persianas arrollables, deben presentar una articulación que reúna condiciones de simplicidad constructiva y robustez, al objeto de no encarecer el coste total de artículo y asegurar su buen funcionamiento.
10. Atendiendo a estas necesidades se ha ideado

93719



- el ensamble objeto de la invención que está constituido por un doblez longitudinal en uno de los bordes del laminado, a modo de acanaladura saliente por la cara posterior, mientras que el borde opuesto del laminado presenta otro doblez, a modo de nervio longitudinal, de sección correspondiente a la de la acanaladura, de forma que el nervio de un laminado encaja en el interior de la acanaladura del laminado contiguo, presentando las superficies enfrentadas de ambos nervios y acanaladura,
5. una pluralidad de cortes enfrentados que dan paso a sendos elementos de conexión formados por flejes de anchura igual a la de los cortes, y cuyos extremos sobresalen a través de ambos, presentando sendos dobleces acanalados, en los que están introducidos respectivos pasadores de longitud mayor que la de los cortes.
- 10.
- 15.

Para la mejor comprensión de cuanto queda descrito en la presente memoria, se acompañan unos dibujos en los que, tan sólo a título de ejemplo, se representa un caso práctico de realización del objeto de la invención.

20.

En dichos dibujos, la figura 1 es una vista en perspectiva de dos laminados ensamblados; la figura 2 es una vista similar del despiece; y la figura 3 es una sección longitudinal de dos laminados ensamblados y ligeramente separados entre sí.

25.

El ensamble descrito está previsto en el aludido dibujo para unos laminados metálicos -1-, convenientemente estampados y que forman una pluralidad

93719-9 JUN



de nervios salientes -1a- de refuerzo, mientras que el borde inferior forma una acanaladura rectangular -3-, mediante un dobléz a 100° hacia la cara posterior. El borde opuesto presenta también los oportunos dobleces en ángulo recto, para formar un nervio -3-, de sección correspondiente a la de la acanaladura -2-, de modo que el nervio de un perfil encaja en el interior de la acanaladura del perfil contiguo.

- 5.
- 10.
- 15.
- 20.
- 25.

Ambos nervio -3- y acanaladura -2-, están dotados en su cara superior de una pluralidad de cortes -4-, enfrentados entre sí, que dan paso a sendos flejes -5-, de anchura igual a la de los cortes, y que sobresalen por sus extremos, que forman sendos dobleces tubulares -6-, en los que están introducidos los pasadores -7-, cuyos extremos sobresalen de los tubos y constituyen el tope que asegura la posición de los flejes -5-.

El ensamble descrito es de fácil montaje, ya que se reduce al acoplamiento de los nervios y acanaladuras y al paso de los flejes -5-, introduciendo los pasadores -7- en los dobleces tubulares -6-, para asegurar la posición de aquéllos. Por otra parte, la longitud de los flejes -5-, permite adoptar una posición entresbierta de los laminados (figura 3), para que en el caso de formar una persiana, dejen pasar una luz difusa y graduable, según la, separación entre los laminados.

A pesar de las ventajas constructivas y de

9 JUN 21



93719

5. uso que representa el ensamble descrito, su coste es mínimo, ya que los elementos que intervienen en él, son sencillos, pues los nervios -3- y acanaladuras -2- se obtienen directamente por laminación. En cuanto a los flejes -5- y pasadores -7-, tampoco presentan dificultad alguna.

10. Serán independientes del objeto de la invención, los materiales empleados en la construcción de los distintos elementos que la integran, formas y dimensiones de los mismos y cuantos detalles accesorios puedan presentarse, siempre y cuando no afecten a su esencialidad.

- . -

N O T A

Se reivindica como objeto del presente modelo de utilidad:

15. 1. Ensamble para laminado de carpintería metálica, que está constituido esencialmente por un doblez longitudinal en uno de los bordes del laminado, que forma una acanaladura en la cara posterior del mismo, mientras que el borde opuesto presenta un doblez, asimismo longitudinal, a modo de nervio saliente de sección correspondiente a la acanaladura descrita, de forma que  
20. el nervio de un laminado encaja en la acanaladura del laminado contiguo, estando provistos ambos nervio y



93719

acanaladura, de una pluralidad de cortes enfrentados, de la misma anchura que los cortes y que dan paso a sendos flejes de bordes salientes, doblados en forma tubular, en los que están introducidos respectivos pasadores de mayor longitud que la de los cortes.

5.

2. Ensamble para laminados de carpintería metálica.

La presente memoria descriptiva consta de cinco hojas foliadas escritas a máquina por una sola cara.

10.

Barcelona, a 9 de junio de 1962

Luciano CLERCO CANO

p.a.

L. FONTEI

93719



Fig. 1

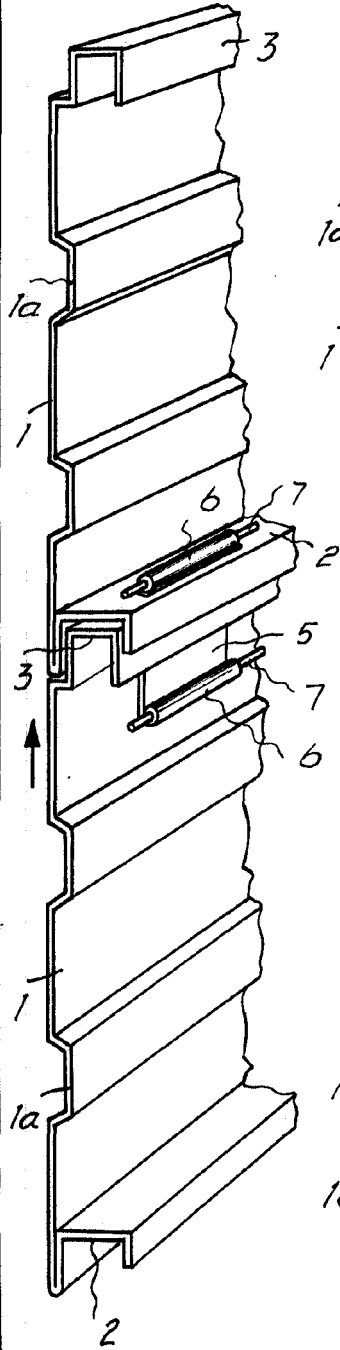


Fig. 2

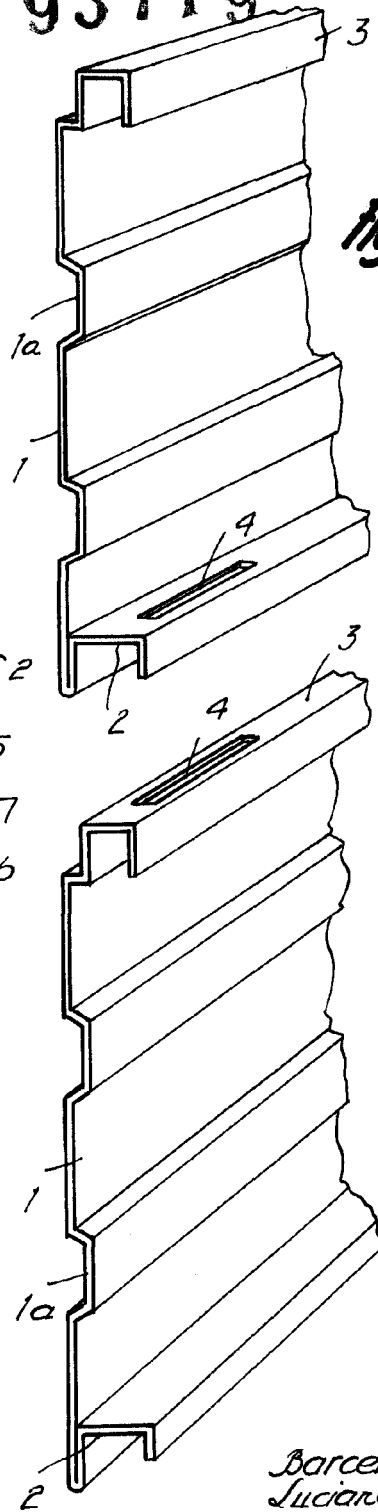
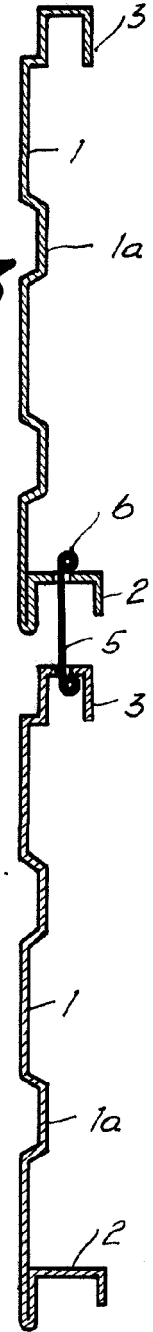


Fig. 3



6/18

Barcelona, 9 Junio 1962  
Luciano Clerc Cano

p.a. L. FONZI