



MEMORIA DESCRIPTIVA

para una patente de invención por veinte años, por "Perfeccionamientos en las armas de fuego mecánicas" a favor de la R. S. Società Italiana Ernesto Breda.- Con residencia en Milano (Italia) 7, Via Bordonì.

Varios tipos de ametralladora han sido propuestos en los que el accionamiento del obturador es efectuado por un árbol gíatorio con la mediación de una leva perfilada de modo a determinar la carrera de apertura y de cierre del obturador y obligar al obturador en posición de cierre durante el tiro.

En estas armas la presión de los gases es por lo tanto transmitida por el obturador a su leva y a su mecanismo de accionamiento, de modo que estos órganos están sujetos a una serie de choques violentos que comprometen su funcionamiento y su conservación.

Según el presente invento este inconveniente es evitado

por el hecho de que el obturador es directamente obligado contra el cañon del arma durante el tiro, y esto de modo que el mecanismo que le acciona, determinando sus diversos movimientos necesarios asi como su embrague y su desembrague con el cañon, no reducen nada la presion producida por la explosión, siendo esta prevision soportada por los organos que obligan el obturador contra el cañon.

El mecanismo de accionamiento es por consiguiente completamente separado y puede funcionar en las mejores condiciones mecánicas sin estar sometido a esfuerzos considerables y a choques que podrian perjudicar dicho mecanismo y su transmision.

El invento permite ademas reducir al minimun el número de los resortes necesarios para el funcionamiento del arma, lo que es muy ventajoso para asegurar un funcionamiento cierto especialmente para las armas destinadas a la aviación.

El dibujo adjunto muestra a titulo de ejemplo dos formas de ejecucion del invento.

Fig. 1 representa la primera forma en corte longitudinal

Figs. 2,3 y 4 son cortes transversales segun A-A, B-B, C-C, en la fig. 1.

Fig. 5 representa la segunda forma de ejecucion en corte longitudinal.

Como se ve en el dibujo, el arma lleva una cubierta 1, en la cual es asegurado el cañon 2. En el interior de la cubierta 1, cerrada superiormente por una placa amovible 3, esta montada la manivela 4, cuya rotacion puede ser producida por un dispositivo conveniente cualquiera por ejemplo, por una transmision flexible; la manivela 4 acciona un patin 6 por mediacion de una biela 5 cuyo pie esta unido al patin en 7. El patin 6 es guiado en la cubierta 1 por dos aletas 8 de que esta provisto, obligando estas



aletas las ranuras longitudinales rectas 9 previstas en la cubierta 1 ; el patin 6 lleva el manguito 10 provisto tambien de aletas de guia 11 que se embragan en las ranuras 9.

En el interior del manguito 10 esta alojado el obturador 12 encerrando el percutor 13, el resorte 14 del cual apoya por una de sus extremidades contra el anillo 15 del percutor y por la otra extremidad contra el fondo del manguito 10. Delante del obturador 12 es dispuesta una cabeza 17 destinada a cerrar la cámara del cañón y sobre la cual hacen saliente dos dientes 18 diametralmente opuestos que puedan deslizarse en las ranuras 9 de la cubierta 1 durante la carrera del obturador y despues de esto, embragarse en las ranuras 19 dispuestas en la cabeza del cañon y unidas a las ranuras 9.

Finalmente el obturador 12 esta unido al manguito 10 por una ranura helicoidal 34 y por una saliente correspondiente 35.

El percutor es obligado en su posición de armado por un gatillo 20 solicitado por un resorte, este gatillo se embraga con un tope 21 del percutor 13 del cual es soltado despues por el diente 22 del patin 6 cuando este ha alcanzado el fin antes de su carrera, es decir despues de que el obturador ha sido obligado con el cañon.

La carga del cartucho en el cañón se efectua por una cinta metalica articulada, cuyas mallas 23 estan provistas de garras 24 destinadas a retener los cartuchos. Las mallas 23 engranan con los dientes 25 del roquete 26 que gira loco en el arbol 27 y que, mediante sus dientes en embrague 28, puede ser hecho solidario del manguito de embrague 29, siendo solidario este manguito 29 de la rotación del manguito 30 pero pudiendo desplazarse axialmente a lo largo de este; el manguito 30 esta provisto de una ranura rectilinea 31 unida a una ranura helicoidal 32 en la cual como en la -



ranura 31, puede deslizar el saliente 33 del manguito 10 solidario del patin 6.

Suponiendo que las diversas partes del arma ocupan las posiciones en las que son representadas en la fig. 1, es decir, suponiendo que un tiro acaba de dispararse la manivela 4 sera obligada a girar en el sentido de la flecha, el patin 6 y el manguito 10 se desplazaran hacia atras y el obturador 12 cuyos dientes 18 estan engranados en las ranuras del cañon 2, a consecuencia de su engranaje helicoidal 34-35 con el manguito 10 girará sobre su propio eje y sus dientes pasaran en las ranuras longitudinales 9 de la cubierta. Entonces el conjunto formado por 12-10-6 se desplaza axialmente hacia atras el percutor 13 separa el gatillo 20 despues de lo cual el gatillo engrana en el percutor, al fin de la carrera de evacuacion de la vaina vacia del cartucho el saliente 33 del manguito 10, desplazandose en la ranura helicoidal 32 del manguito 30, determina el avance de la cinta de carga.

Despues que la manivela 4 ha sobrepasado su punto muerto trasero, la biela 5 empuja hacia delante al patin 6, el manguito 10 y el obturador 12 (introduciendo de este modo el nuevo cartucho del cañon) hasta que la cabeza 17 del obturador viene a ocupar su lugar en el asiento previsto para ella en la cabeza del cañon. Desde ahora el avance ulterior del patin 6 y del manguito 10 determina la rotacion del obturador que de este modo se obliga en el cañon y finalmente el diente 32 del patin 6 separa el gatillo 20 de manera a librar el percutor que va vivamente hacia delante y determina la explosión del cartucho.

En la forma de ejecución representada en la fig. 5 el percutor, en lugar de estar accionado por un gatillo solicitado por un resorte es accionado por una palanca acodada 36 accionada por una varilla 37 y por una excentrica 38 fijada sobre el arbol

de la manivela que acciona el patin del obturador. El excentrico 38 y la citada manivela estan desviados 90° entre si de tal modo que durante la primera parte de la carrera de evacuación el diente 39 de la palanca acodada no se encontrara en el recorrido del tope 21 del percutor; desde que el tope 21 ha sobrepasado el diente 39, este diente se abate y se lleva sobre el camino del tope 21 que de tendrá durante la carrera de introducción del cartucho. Despues el diente 39 es gradualmente levantado hasta dejar libre el tope 21 cuando la manivela llega a su punto muerto anterior y el obturador es cerrado.

Naturalmente la disposicion descrita es susceptible de numerosas variaciones y el mecanismo del obturador, que como tal es ya conocido, puede ser reemplazado por otros dispositivos capaces de producir el embrague y el desembrague entre el obturador y el cañon, lo que es esencial a los objetos del presente invento - siendo solamente que la presión de los gases sea soportada directamente por el obturador o por un organo unido al obturador y que no se resienta por los organos mecánicos de accionamiento.

N O T A.
- - - - -

Descrito suficientemente el presente invento lo que se declara como de novedad e invención propia, son las siguientes reivindicaciones:

1.- Arma mecánica en la cual el obturador es accionado por un arbol giratorio, caracterizado por el hecho de que el obturador es provisto de un dispositivo que le obliga temporalmente contra el cañon de tal modo que la presión de los gases no es transmitida a los organos mecánicos de accionamiento.

2.- Arma mecánica segun la reivindicacion 1 , caracteri-

zado por el hecho de que el obturador es accionado mediante una manivela y una biela por la mediación de un órgano que determina su embrague temporal con el cañón al final de la carrera de introducción del nuevo cartucho.

3.- Arma mecánica según la reivindicación 2, caracteriza da por el hecho de que el obturador es unido helicoidalmente con el órgano intermediario de tal modo que esto determina la rotación necesaria para producir el embragado y el desembragado entre el obturador y el cañón.

4.- Arma mecánica según la reivindicación 1, caracteriza da por el hecho de que el disparo del percutor es producido por el árbol de accionamiento del arma, por ejemplo, mediante excéntrica de palanca acodada.

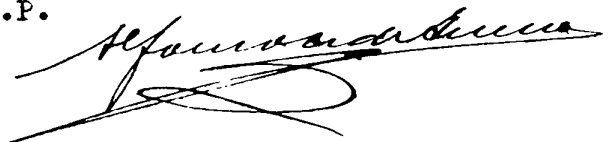
5.- Perfeccionamientos en las armas de fuego mecánicas.- Según se describe y reivindica en esta memoria descriptiva y se ilustra con los dibujos que a la misma se acompañan.

Consta esta memoria descriptiva de seis hojas foliadas y escritas a máquina por una sola cara.

Madrid a 12 de Mayo de 1925.

Leocadio López y López

P.P.



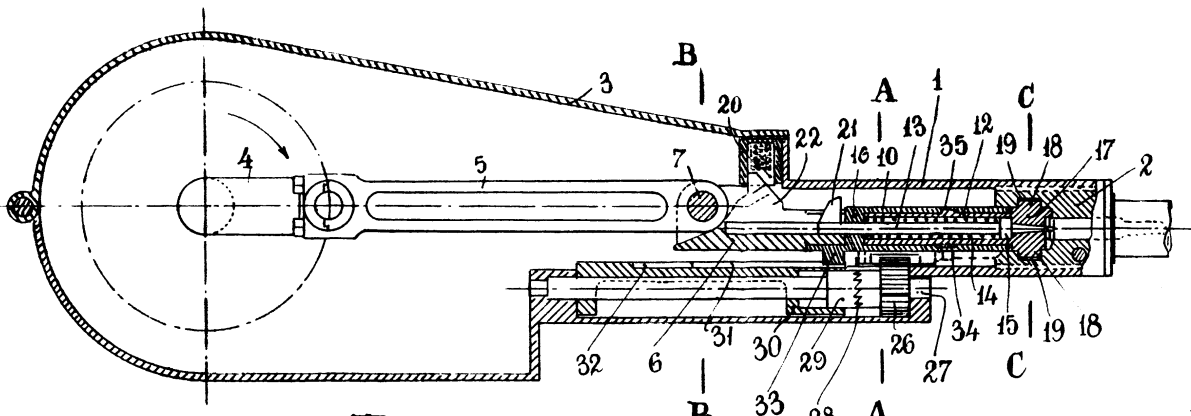


Fig. 1

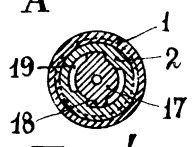


Fig. 4

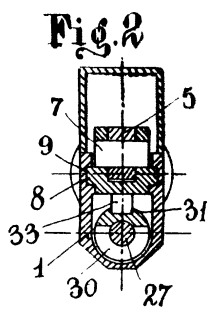


Fig. 2

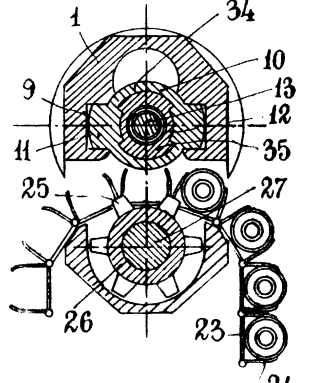


Fig. 3

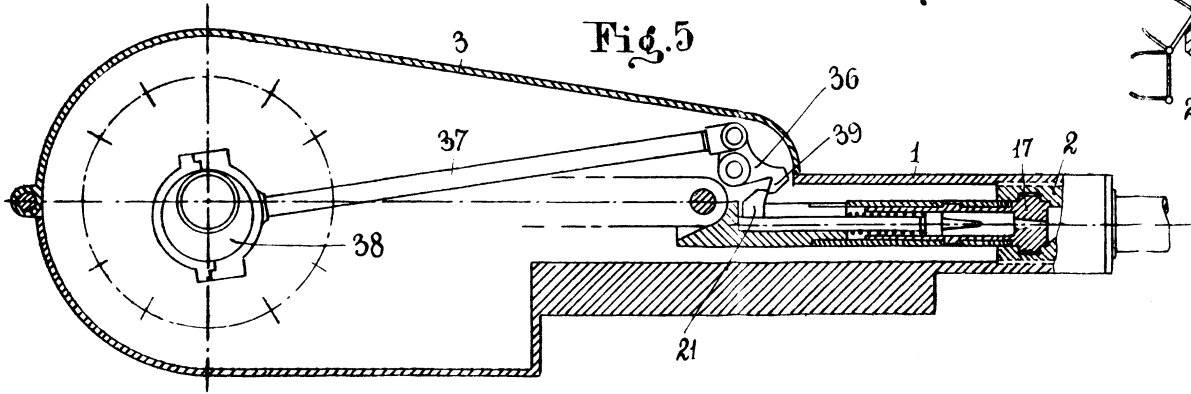


Fig. 5

PATENTED
 DIE LOFT
Alfred Schmitt