



93702

93 702

MEMORIA DESCRIPTIVA

que se acompaña a la

solicitud de un

MODELO DE UTILIDAD, por veinte años, en España, a favor
de DON ANTONIO RAMOS LEON, de nacionalidad española, con
residencia en Valencia, Cienfuegos, núm. 20,

por

"UN PRECINTO, PERFECCIONADO, PARA ENVASES

PROVISTOS DE TAPON".

93702

- 2 -



La invención a que se refiere la presente Memoria constituye una novedad industrial con características y ventajas que la hacen merecedora del privilegio de explotación exclusiva que por ella se solicita, de acuerdo con las prescripciones del Estatuto vigente sobre Propiedad Industrial, de fecha 26 de Julio de 1.929, texto refundido, publicado el 30 de Abril de 1.930.

El tipo de precinto aplicado a envases provistos de tapón viene estando constituido, generalmente, por una envoltente de papel o materia de escasa consistencia capaz de adherirse, por procedimientos de unión conocidos, a la garganta del envase.

Si bien semejante procedimiento de precintado reúne, indudablemente, una gran sencillez no exenta de economía es evidente que, en esencia, su fácil violabilidad y, por supuesto, su sustitución fraudulenta, están en abierta contraposición con el cometido fundamental a que los precintos se destinan.

El Modelo de Utilidad objeto de la presente solicitud versa sobre un precinto, perfeccionado, para envases provistos de tapón.

Se caracteriza por el hecho de establecer que el tapón propiamente dicho presente en una zona inferior de su periferia una aleta horizontal orificada capaz de quedar en adyacencia con otra aleta semejante, asimismo orificada, perpendicular a aquella, y prevista en la garganta del envase, de tal forma que la coincidencia de ambas al efectuarse el ajuste del tapón permita introducir un filamento por sus orificios, apto para precintar el cierre.

La realización práctica de la idea expuesta está

93702

- 3 -



JUN 1902

representada en los dibujos que se acompañan en los que:

35 La figura 1.ª nos muestra una vista del alzado --
parcial de un envase cualquiera obturado. Obsérvese que el
tapón -1- presenta la zona inferior de su periferia, provis-
ta de una pestaña horizontal -2- orificada.

40 La pestaña en cuestión -2- aparece en adyacencia,
como puede observarse, con otra pestaña semejante -3-, asi-
mismo orificada, perpendicular a aquella, y prevista en la
garganta -4- del envase, permitiendo la coincidencia de am-
bas la introducción de un filamento -5- por sus orificios
apto para precintar el cierre.

45 Finalmente, la figura 2.ª nos ofrece una vista --
en planta del precinto descrito. Es perfectamente visible -
la disposición horizontal de la aleta -2- en relación con -
el tapón -1- y el orificio de que consta la misma para la
introducción del filamento.

50 Como puede apreciarse, el precinto perfeccionado
para envases que se somete a protección está dotado de in-
discutible novedad. Incorpora a la sencillez de sus carac-
terísticas constructivas una utilidad práctica sin preceden-
tes que, estableciendo un beneficio o efecto nuevo sobre --
sus similares conocidos, aporta la explotación indudables -
mejoras de todo orden.

55 Hecha la descripción que antecede es necesario --
añadir que los detalles de realización de la idea expuesta
pueden variar sin que por ello cambie la esencia de la in-
vención que es la que se desprende de los párrafos que an-
teceden y lo que se reivindica en la siguiente

N O T A

60 En resumen : El Modelo de Utilidad que se solici

93702



ta ha de recaer sobre las reivindicaciones siguientes :

65

1.ª.- UN PRECINTO, PERFECCIONADO, PARA ENVASES PROVISTOS DE TAPON, caracterizado esencialmente por el hecho de establecer que el tapón propiamente dicho presente en una zona inferior de su periferia una aleta horizontal orificada capaz de quedar en adyacencia con otra aleta semejante, asimismo orificada, perpendicular a aquella y prevista en la garganta del envase, de tal forma que la coincidencia de ambas al efectuarse el ajuste del tapón, permita introducir un filamento por sus orificios apto para precintar el cierre.

70

2.ª.- Se reivindica por ultimo, como objeto sobre el que ha de recaer el Modelo de Utilidad que se solicita, "UN PRECINTO, PERFECCIONADO, PARA ENVASES PROVISTOS DE TAPON".

75

Todo tal y como queda descrito y reivindicado en la presente Memoria que consta de cuatro hojas escritas a máquina por una sola cara y dibujos que se acompañan.

Madrid, 18 de Junio de 1.962

80

ALFONSO UNGRIA

P.P. *[Handwritten signature]*

93702

figura 1ª

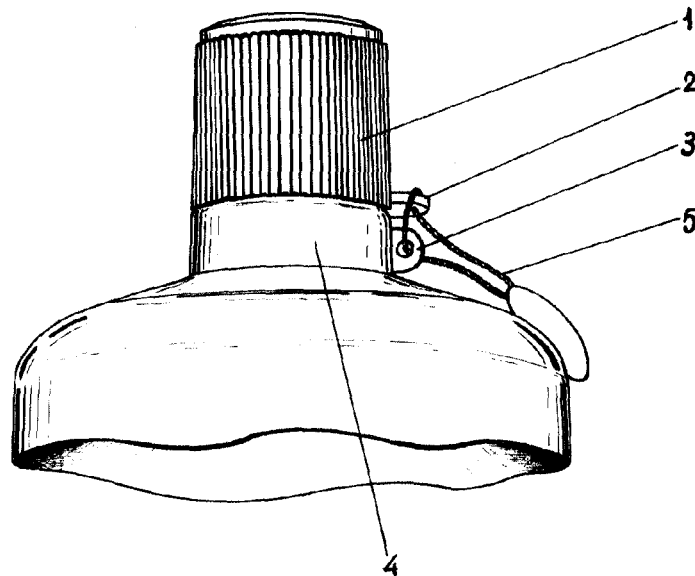
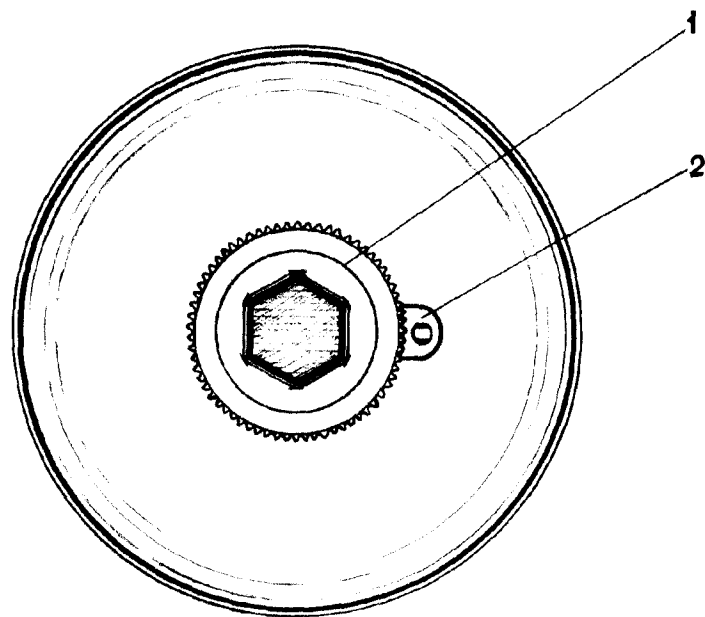


figura 2ª



ESCALA VARIABLE

MADRID, 18 DE Junio DE 1902

ALFONSO UNGRÍA