

93688



MODELO DE UTILIDAD
=====

por VEINTE años

cuyo privilegio se solicita para todo
el territorio nacional a favor de:

Don Ignacio CARBONELL TORRAS

de nacionalidad española y con resi -
dencia en Barcelona, Vía Layetana, nº
35, por:

"MEDIDOR DE NIVEL DE LIQUIDOS".-

=====

93688

- 2 -



MEMORIA DESCRIPTIVA

=====

Este Modelo de Utilidad se refiere, conforme indica su enunciado a un nuevo aparato medidor del nivel de líquido en depósitos, que particularmente resulta de aplicación en la comprobación del nivel de gasolina y aceite en los vehículos, en los que ahora se utiliza la conocida regla metálica que se introduce por la boca del depósito hasta el fondo, conociéndose la cantidad de aceite o gasolina, por la longitud de la parte de la regla que queda mojada, pero este representa la necesidad de tener que limpiar bien la regla para evitar señalamiento erróneo del nivel. Por otro lado es suficiente, en la mayoría de los casos, conocer no exactamente la cantidad de gasolina o aceite que hay, sino más bien si ésta es suficiente para un largo recorrido, y así han ideado varios sistemas de pequeños depósitos de reserva con la cubicación necesaria para mantener el funcionamiento durante un recorrido que se estima suficiente para llegar a un lugar en donde se pueden repostar.

Basado precisamente en esta medida mínima necesaria, se ha ideado el comprobador a que se contrae este Modelo de Utilidad, con el cual se aprecia instantáneamente si en el depósito queda la cantidad mínima prevista, sin necesidad de tener que comprobar ninguna escala ni limpiar el indicador, y todo ello mediante muy sencillos



elementos de fácil construcción y muy económico.

30 Este comprobador se caracteriza principal
mente en quedar formado por un tubo rígido que en
un extremo lleva acoplada una pera de material
transparente o traslucido y elástico en grado su-
35 suficiente para autorecuperar su forma al objeto de
que pueda ejercer aspiración a través del tubo ,
el cual termina abierto por su otro extremo, prac-
ticándosele un orificio lateral a cierta distan-
cia de este extremo, con lo que al introducir has-
40 ta el fondo del depósito el extremo abierto del
tubo y ejercer compresión en la pera, al recupe-
rar ésta su forma aspirará líquido sólo en el ca-
so de que el nivel de éste cubra el orificio la-
teral , y así si no se aprecia la presencia de lí-
quido en la pera , indica que el nivel es inferior
45 al de la indispensable o conveniente reserva.

Otra característica del mismo objeto es
que para que se pueda comprobar el nivel , tanto
a partir del fondo como a partir de la boca del
depósito , se ha previsto disponer el lugar adecua-
50 do del tubo , un tope a modo de tapón con junta de
ajuste , y asimismo un sistema elástico ramifica-
do paralelo a la propia varilla que facilita , no
sólo la penetración ajustada, sinó también la fi-
jación del tubo, estableciéndose el tope a una dis-
55 tancia del orificio lateral algo mayor que la que
separará el nivel del líquido de la boca cuando
hay suficiente reserva.

93688



60

65

70

Es por último característica del mismo objeto con preferencia, el extremo abierto del tubo que se dota de un acoplamiento, tubular también, que se acopla fijamente por rosca o enchufe, al objeto de poder variar la distancia que separa el orificio lateral de dicho extremo, según que el nivel mínimo de reserva sea mayor o menor en caso que en otro, cabiendo también la posibilidad de establecer dos o más orificios laterales de los que se cubren y cierran herméticamente todos menos uno, pudiéndose así modificar dicha distancia y por tanto efectuar la medición del nivel mínimo a partir del fondo dentro de amplios límites.

75

Para que se comprenda mejor la constitución de este nuevo comprobador de nivel, se describen seguidamente las figuras de la adjunta hoja de dibujos en las que se han representado una vista lateral de un caso de posible realización, el cual debe ser considerado como ejemplo ilustrativo sin carácter limitativo.

80

85

En dicha hoja las tres figuras representan el comprobador cortado en tres partes, la primera formada por la pera (1), que está realizada en material termoplástico traslucido y suficientemente elástico, la cual termina en la boca tubular (2) por la que se acopla en el tubo (3). Este tubo tiene en su zona media, la pieza tope (4) con la junta de goma (5) y el cuello (6), pudiendo estar



90 fijo o desplazable por rosca o ajuste duro. A con-
tinuación de dicho tope lleva las ballestillas
(7) y (8) que están arqueadas pero son fácilmente
95 comprimibles para que se pueda ajustar en la boca
del depósito. Por último en el extremo (9) se ha
practicado el orificio lateral (1) que está sepa-
rado de la boca abierta final (11) en dimensión
equivalente a un nivel igual o algo mayor que el
100 mínimo, y así al introducir el tubo en el depósi-
to hasta que el extremo (11) haga tope con el fon-
do, si al apretar y soltar la pera (1) sube el lí-
quido a ella, significa que el nivel cubre al ori-
ficio (10), pero si no sube líquido significa que
105 el nivel está más bajo. Lo mismo puede comprobar-
se a partir del tope, o sea introduciendo el tubo
(3) (9) hasta que el tope (4) quede aplicado so-
bre la boca del depósito, y entonces al comprimir
y soltar la pera (1), subirá líquido si el nivel
110 cubre al orificio (10) y no subirá si está más ba-
jo que él. Para medir niveles a partir del fondo
que sean diferentes al previsto, basta con aco-
plar en la boca (11) una pieza tubular que aumen-
te su longitud, y para medir niveles diferentes a
partir de la boca basta con subir o bajar el tope
(4).

115 Descritas suficientemente las característi-
cas fundamentales del objeto a que se contrae es-
te Modelo de Utilidad, se hace constar que en el
mismo se podrán introducir todas aquellas modifi-
caciones que la experiencia y la práctica pudie -

93688



ran aconsejar , siempre que con ellas no se cambie , altere o modifique su idea fundamental que es la que se resume y concreta en la siguiente:

120

N O T A

Se declaran de novedad, propiedad y utilidad para todo el territorio nacional, las siguientes:

R E I V I N D I C A C I O N E S

125

1ª.- Modificar de nivel de líquidos que se caracteriza en quedar formado por un tubo que lleva acoplada una pera de material elástico transparente o traslucido en un extremo, quedando el otro abierto y con orificio practicado en el lateral a una distancia predeterminada del extremo abierto.

130

2ª.- Modificador de nivel de líquidos según la nota anterior que se caracteriza también en que el tubo va dotado de una pieza tope emplazada entre la pera y el orificio, estando complementada por una pieza metálica laminar y ramificada que abraza al tubo con sus ramas paralelas y superpuestas a él pero arqueadas hacia fuera, para constituir un medio de fijación del conjunto en la boca del depósito.

135

3ª.- "MEDIDOR DE NIVEL DE LIQUIDOS".

93688

- 7 -



Todo ello tal y como se ha descrito y reivindicado en la presente memoria que consta de siete hojas foliadas y mecanografiadas por una sola de sus caras y una hoja de dibujos que la ilustra.

145

16 JUN. 1962

[Handwritten signature]

93688



FIG. 1

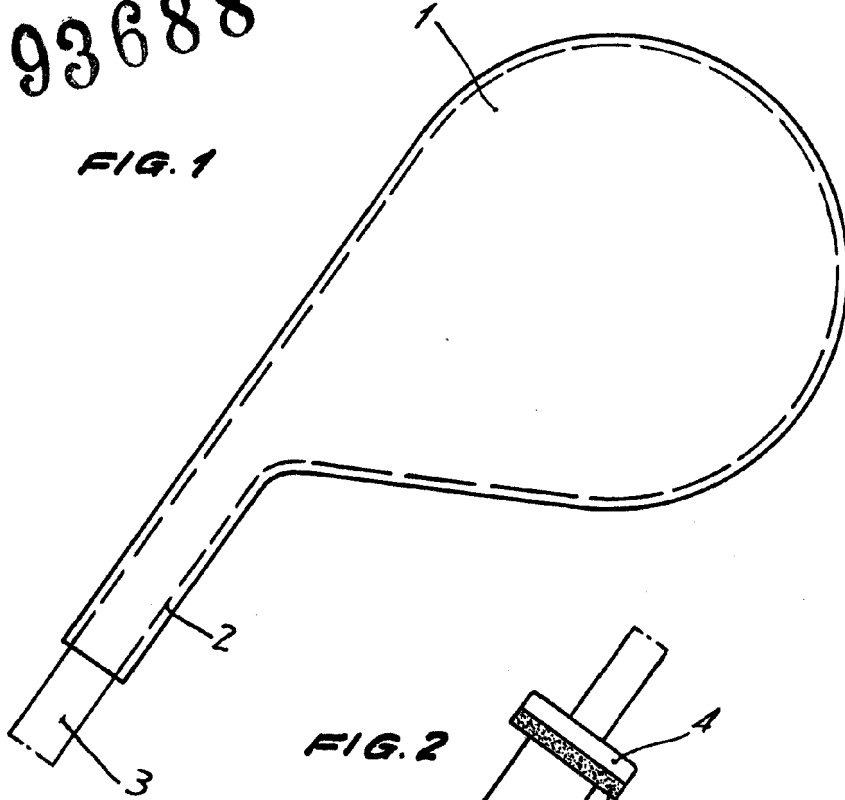


FIG. 2

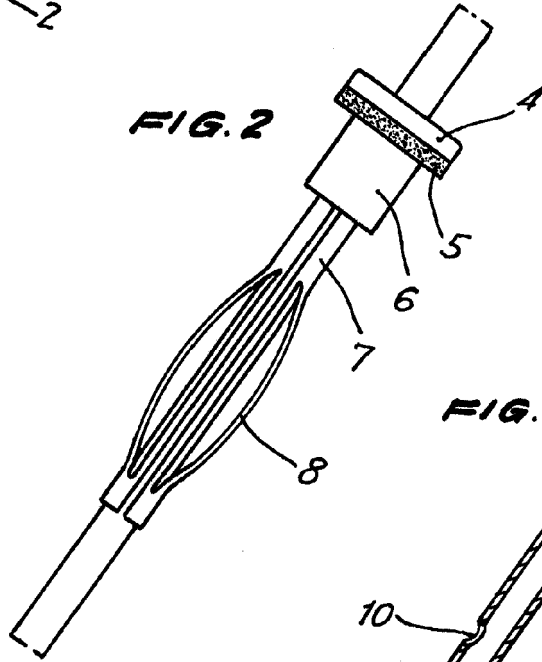
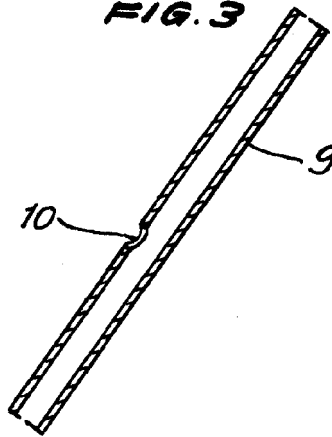


FIG. 3



Madrid, 16 de Junio de 1.962
PASCUAL CIVANTO
P.P.

Escala variable