

E=1.800/25.

97680

CLASE=30.



MEMORIA DESCRIPTIVA

para solicitar Patente de Invención en España

por

"Un nuevo pulverizador para toda clase de combustibles
---líquidos y particularmente para aceites pesados"---

a nombre de

la Sociedad Española de Comercio Exterior

residente en

B I L B A O .

Existen ya varios sistemas de pulverizadores para combustibles y todo el mundo sabe la importancia que tiene una pulverización perfecta, pero los conocidos hasta el día adolecen de defectos que impiden la realización de lo que se pretende obtener; es decir, una atomización lo más subdividida posible.

Existe también un modelo que tiene cierta analogía con el que es objeto de esta Patente de Invención, con la circunstancia de que la construcción dada al nuestro, deja completa libertad para la circulación del aire y de este modo el resultado obtenido es mucho más considerable.



En el adjunto dibujo, dado a título de ejemplo, se representa un corte central longitudinal del nuevo pulverizador, con distintos cortes dados en el mismo para hacer ver el modo constructivo de este aparato, así como vistas de algunas de las piezas que lo componen.

Como se vé en el dibujo, de un cuerpo central nacen dos bridas A-B y C-D, yendo dicho cuerpo central dividido por su centro por una pared longitudinal que la divide en dos secciones, entrando el aire caliente por una de las bridas y el combustible por la otra, originándose la pulverización del combustible en una de las secciones durante el proceso de la operación y, una vez que ésta termina, sale el producto por la extremidad del tubo, en la cual se encuentra apoplada una válvula, consistente en un husillo de acero, que se representa separadamente, el cual, por efecto de los movimientos de la rosca que dicho husillo lleva, es susceptible de acoplarse con precisión a la boca del tubo, habiéndose a este efecto una guía E-F según se vé en el dibujo principal y en la sección por E-F a la derecha del mismo.

Las bridas A-B y C-D, en lugar de formar con el cuerpo central un ángulo recto, como en otros modelos defectuosos ya conocidos, en nuestro invento forman un ángulo obtuso, lo que favorece la circulación del aire en la sección A-B, mientras que, si fuera ángulo recto, por el contrario se entorpecería dicha circulación.

Los demás detalles del dibujo son meramente constructivos, no teniendo importancia nada más que la vista en perspectiva por delante del nuevo pulverizador cuyo corte central longitudinal acaba de describirse.

En resumen: las características de este invento son la posición en ángulo obtuso, con relación al cuerpo central, de las dos bridas A-B y C-D y el juego del husillo roscado que, por me-

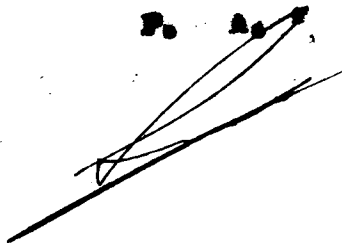


- 4 -

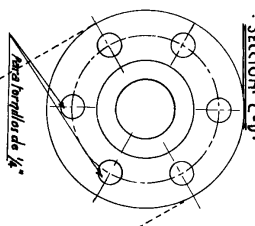
presentado por el adjunto dibujo.

Madrid 9 de Mayo de 1888.

P. A. /



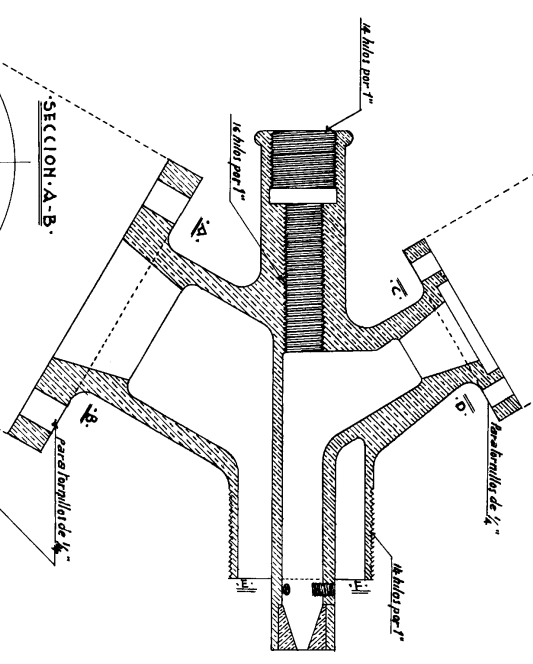
SECCION C-D



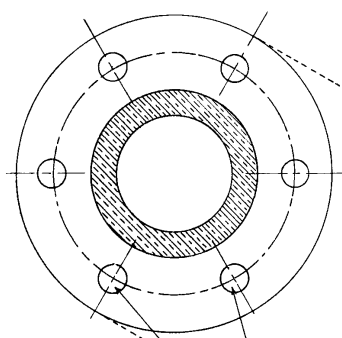
PULVERIZADOR DE PETROLEO
PARA QUEMAD COMBUSTIBLES LIQUIDOS.
TAMAFNO NATURAL.



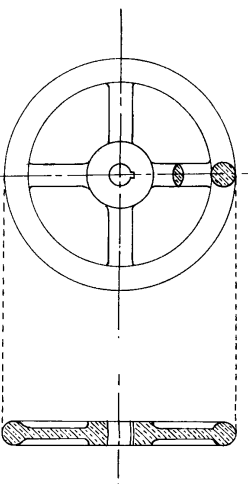
BRONCE



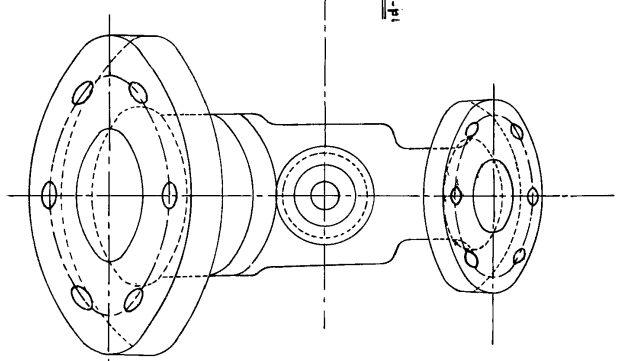
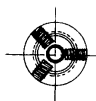
SECCION A-B



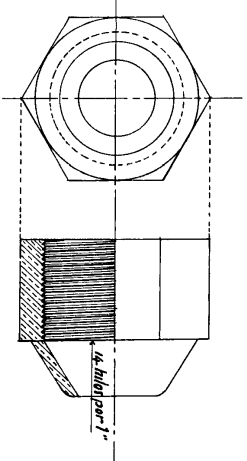
PIEZA DE HIERRO FUNDIDO



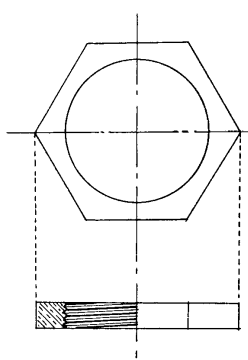
SECCION E-F



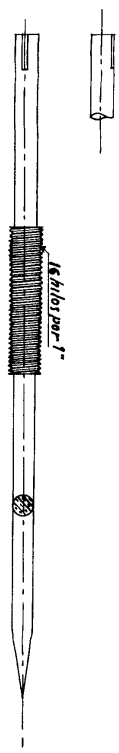
PIEZA DE BRONCE



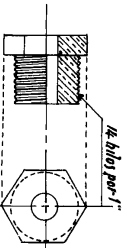
PIEZA DE BRONCE



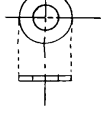
PIEZA DE ACERO



PIEZA DE BRONCE



PIEZA DE BRONCE



ESCALA VARIABLE

9 MAY 1926

