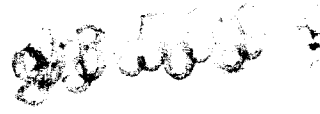




1962



NUM. _____

=====

MEMORIA DESCRIPTIVA

=====



M O D E L O

D E

U T I L I D A D

POR VEINTE AÑOS, EN ESPAÑA, A FAVOR DE DON MAXIMO
CASTRO DURAN, DE NACIONALIDAD ESPAÑOLA, CON DOMI-
CILIO EN MADRID, José Miguel Gordo, nº 1,

p e r :

"Un dispositivo de descarga, potestativamente parcial
o total, para las cisternas de los inodoros".

-----:: oOo :-----



1962

93669

El invento concierne a un dispositivo de descarga para las cisternas de los inodoros que tiende a facilitar una considerable economía en el consumo de agua.

5 En efecto. El consumo de agua no es ahora casi in-
diferente, como en tiempos pretéritos. Por el contrario,
debe cuidarse de modo especial, debido a que en ocasiones
escasea por un crecimiento de las poblaciones que no pudo
ser previsto, y, en otros casos, porque el precio de la
misma ha experimentado últimamente un notable encarecimien-
10 to. Mas, el funcionamiento de los dispositivos de descarga,
v. gr., para los depósitos de los inodoros, es automático
por lo general, es decir, que se promueve el cebado de los
mismos, y el proceso de descarga no se puede interrumpir
luego hasta el agotamiento del agua almacenada.

15 Y el nuevo descargador, a diferencia de los disposi-
tivos usuales en la industria del país, ha sido diseñado
con el fin de originar la descarga de agua parcial o total,
o sea, sólo en el volumen que se desée, y, así, puede evi-
tarse el vaciado total de las cisternas en muchos casos en
20 que para el servicio de los inodoros basta con un poco de
agua limpia.

Para la mejor inteligencia del objeto del invento,
seguidamente se describe referido al dibujo anexo que se
ofrece a título de ejemplo no limitativo y el cual muestra
25 el alzado del mismo en sección convencional.

93669



1962

De acuerdo con el dibujo reseñado, el dispositivo descargador del invento comprende un racord-válvula (1) que va inserte por encima en el paso correspondiente del fondo de la cisterna y lleva un filete macho para el rosado de la contratuera de sujeción (2), así como de la extremidad del tubo de descarga; y la propia cabeza que presenta base exagonal a la vez que sendas prominencias concéntricas y en declive (3-4) en sus periferias interna y exterior.

Incorpora asimismo el nuevo descargador una campana-contrapeso (5) con un orificio central en su parte superior, y un colector (6) que aloja en la campana-contrapeso y va solidariamente unido al orificio superior de la misma de modo que, del cierre de la extremidad soldada del propio colector (6) sobresale una espiga plana (7) con la abertura de enganche al punto de la resistencia del balancín de mando.

Dicho colector (6) integra a su vez muñones superficiales (8) que apoyan contra la pared interna de la campana-contrapeso con el fin de evitar todo movimiento o vibración del mismo; lumbreras superiores (9), de salida del agua que asciende por el interior de la campana y que pueda rebasar eventualmente el nivel calculado; una extremidad inferior que en la posición de cierre del dispositivo aloja dentro del racord-válvula (1), estando provista dicha extremidad inferior de lumbreras (10) que dan salida al agua de descarga; y una pestaña circular (11) que, por encima de las mentadas lumbreras inferiores, sirve de asiento-tope a una arandela deformable, a modo de plate invertido (12), que ajusta sobre las prominencias concéntri



cas (3-4) del record-válvula por el efecto de gravedad de la campana-contrapeso y bloca herméticamente el pase del agua de la cisterna a las lumbreras de descarga (10).

60 Como se ha dicho, el colector (6) pende la ranura extrema de un balancín de mando, el cual consiste en una palanca acodada (13) que tiene su punto de apoyo sobre las orejetas (14) de una escuadra (15) asegurada en el costado de la cisterna con tornillos (16), y es accionada en el extremo de la potencia (17) por la tracción de una cadena
65 (18).

FUNCIONAMIENTO.- En la posición de cierre del nuevo descargador, la campana-contrapeso (5) obliga al colector (6) hacia abajo de modo que la extremidad inferior del mismo se inserta dentro del record-válvula (1) con sus lumbreras (10), y la arandela deformable (12) asienta sobre las prominencias concéntricas (3-4) de dicho record-válvula, quedando así bloqueada herméticamente la salida del agua. Y en la posición contraria, para originar la descarga, basta atraer hacia abajo la cadena (18) del balancín (13), el
70 cual, al girar sobre el bulón de apoyo, hace que el colector (6) y la campana-contrapeso (5) se desplacen hacia arriba en carrera vertical, con lo que se despega de su asiento la arandela de bloqueo (12) al par que quedan al descubierto las lumbreras (10) por las que fluye el agua
75 de descarga mientras se retenga la tracción de la indicada
80 cadena (18) del balancín de mando.



1962

NOTA 93669

En resumen; la patente de MODELO DE UTILIDAD recaerá sobre las reivindicaciones siguientes:

85 1. Un dispositivo de descarga, potestativamente parcial o total, para las cisternas de los inodoros, del tipo que comprende una campana-contrapeso con un orificio central en su parte superior, y un colector, el cual aloja en dicha campana-contrapeso y va solidariamente unido al referido orificio superior de la misma de modo que del cierre de la extremidad soldada del propio colector sobresale una espiga plana con la abertura de enganche al punto de la resistencia del balancín de mando, de una parte, y de otra, integra muñones superficiales que apoyan contra la pared interna de la campana-contrapeso, y lumbreras en la parte superior, de salida del agua que asciende por el interior de la campana-contrapeso y pueda rebasar eventualmente el nivel propuesto, caracterizándose por incorporar un record-válvula que se inserta por encima en el paso correspondiente del fondo de la cisterna, y lleva un filete macho para el roscado, así de la contratuerca de sujeción como de la extremidad del tubo de descarga, y la propia cabeza que presenta base exagonal a la vez que sendas prominencias concéntricas en sus periferias interna y exterior; y porque la extremidad inferior del colector, que es accionado con la campana-contrapeso por el balancín de mando, aloja dentro del record-válvula en la posición de cierre, y lleva las lumbreras por las que fluye el agua de descarga en la posición de apertura y en tanto se mantenga la tracción de la cadena del mentado balancín, así como una pestaña circular que por encima de las lumbreras de des-

90

95

100

105

110



1962

115 carga sirve de asiento-tope a una arandela deformable, a modo de plato invertido, que bloca herméticamente el paso del agua de descarga sobre las prominencias concéntricas del record-válvula, al cesar la tracción de la cadena del balancín de mando y por el efecto de gravedad de la campana-contrapeso.

2. "UN DISPOSITIVO DE DESCARGA, POTESTATIVAMENTE PARCIAL O TOTAL, PARA LAS CISTERNAS DE LOS INODOROS", sustancialmente como queda descrito y se representa en esta memoria, que consta de seis folios mecanografiados por una sola cara, y una lámina de plomo.

Madrid, 15 de Junio de 1962

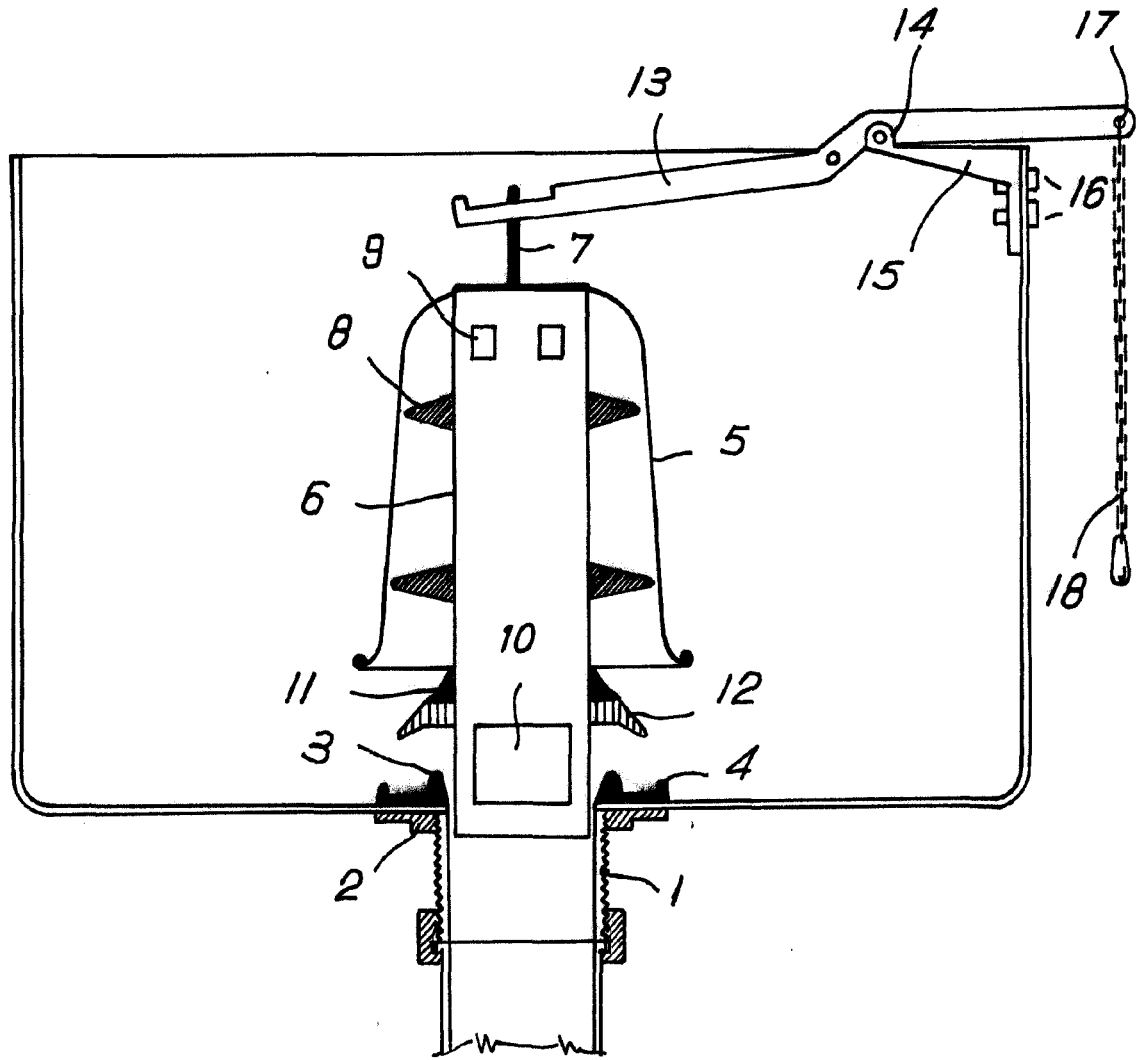
MAXIMO CASTRO DURAN

P. A.

~~ASE BINCORABOUS 22000~~

93669

15



15 JUN 1962

INTEL. BRANLROS BREVETÉ

ESCALA VARIABLE.