



93662

MODELO
DE
UTILIDAD

por "UN MODELO DE BOLSILLO PARA PLUMAS Y PARA PROPAGANDA",
a favor de D. SUCENIO VILLASBOCA CHERUBIA, de nacionalidad
española, domiciliado en BARCELONA, calle de Aragón, nº 241.

DESCRIPCIÓN DESCRIPTIVA

El presente modelo de utilidad se refiere a un estuche
de bolsillo porta plumas y para propaganda.

Más concretamente, se ha previsto en el modelo una bol-
sa plana y abierta por su parte superior, adecuada para su
5. introducción en el bolsillo interior o exterior de la chaqueta
o prenda similar.

Según la realización, queda constituido un protector
del bolsillo, apto para contener plumas, bolígrafos, termóme-
tros, lapiceros, guías, metros, reglas, etc., que por el uso
10. o peso pueden perforar el ferro del bolsillo.



Esta bolsa plana presenta un aplique externo, en donde se dispone, en cualquier forma el motivo de propaganda.

5. Con el fin de facilitar la explicación, se acompaña a la presente memoria descriptiva de una lámina de dibujos en la que se ha representado un caso de realización que se cita a título de ejemplo en la descripción.

En los dibujos:

10. La figura 1, representa una vista en perspectiva de la bolsa, con objetos escritores o similares dispuestos en su interior, según el modelo.

La figura 2, consiste en una sección en alzado de la bolsa citada.

15. Haciendo referencia a los dibujos, se aprecia en su realización una bolsa -1-, abierta por su parte superior, según la abertura transversal -2-, en donde forma una prolongación respaldo -3-.

20. En el borde anterior de la bolsa, se ha previsto un aplique externo -4-, en donde se dispone, en cualquier forma el motivo de propaganda, quedando entre este borde y el respaldo -3-, espacio para la introducción de instrumentos escritores o similares -5-.

25. El modelo, dentro de su esencialidad, puede ser llevado a la práctica en otras formas de realización que se citan a título de ejemplo en la descripción, a las cuales alcanzará igualmente la protección que se recaba. Podrá, pues, construirse en cualquier forma y tamaño, con los materiales más adecuados, por quedar todo ello comprendido dentro del espíritu de las reivindicaciones.



NOTA

93662

Descripto el objeto y utilidad de la presente invención lo que se declara como no divulgado ni practicado en España, comprende las siguientes reivindicaciones.

5. 1. Un estuche de bolsillo porta plumas y para propaganda, caracterizado por estar constituido por una bolsa plana, abierta por su parte superior en donde forma una prolongación respaldó, comprendiendo el borde anterior de la bolsa un aplique externo en donde se dispone, en cualquier forma, el motivo de propaganda, quedando entre este borde y el respaldó, espacio
 10. preciso para la introducción de instrumentos escritores tales como plumas, lápices u otros, que resultaren introducidos en la bolsa, fijados al borde de la misma y apoyados en el respaldó, siendo todo el conjunto adecuado para la introducción en el bolsillo interior o exterior de la chaqueta o prenda similar.

15. 2. Un estuche de bolsillo porta plumas y para propaganda.

Según se describe y reivindica en la presente memoria que consta de 3 hojas, foliadas y escritas a máquina por una sola de sus caras, acompañadas de 1 lámina de dibujos.

20. Madrid, a 14 JUN. 1962

P.S.

JAIME ISERN MIRALLES

P.P.



Fig. 1

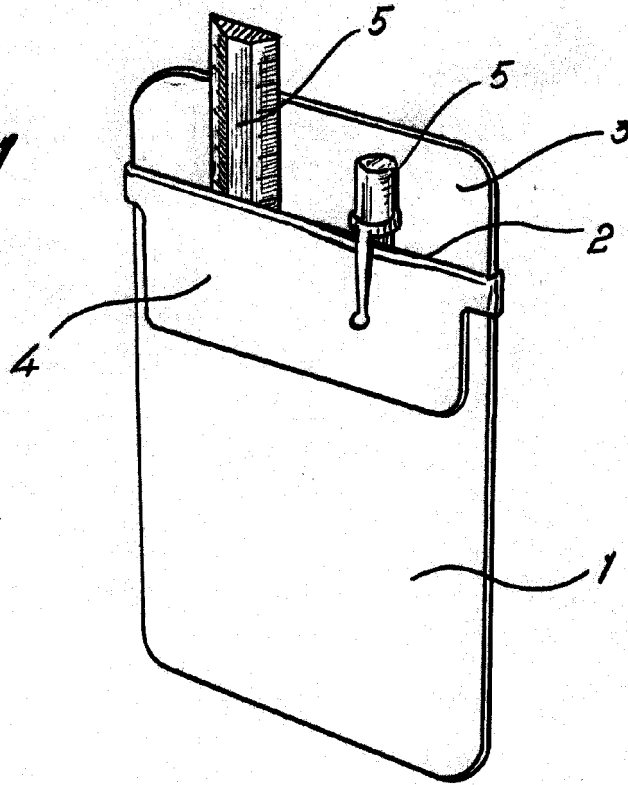
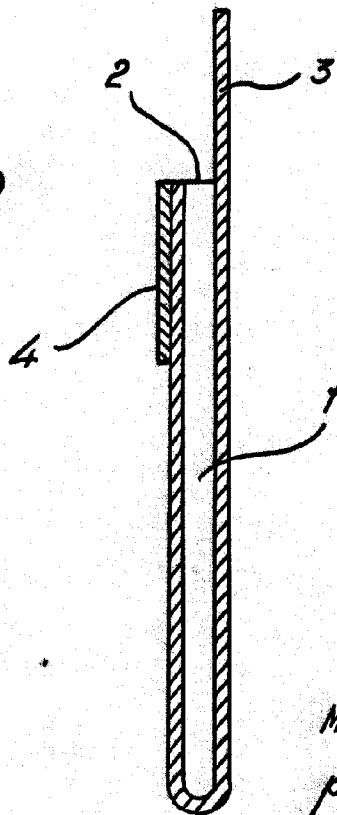


Fig. 2



Madrid, 14 JUN. 1962
Jaime Isern
p.p.
Loquel