



93659



15

para que éste pueda dárselo al paciente cuando sea necesario. Por ello, el vaso, no es posible verlo, y es muy probable, que al intentar cogerlo, un golpe inoportuno pueda derramarlo. Para evitar este inconveniente y facilitar en lo posible los movimientos en la oscuridad, se ha ideado el anillo que se cita, el cual, está constituido por un aro, de material fosforescente que se adapta a cualquier tamaño de vaso, por tener sus superficie interior troncocónica, y dotado además de un asa lateral en la que se puede acoplar una pequeña servilleta de celulosa.

20

25

Por el aludido objeto, se solicita el correspondiente privilegio de modelo de utilidad, conforme y al amparo del vigente Estatuto sobre Propiedad Industrial, a fin de garantizar a favor del recurrente el derecho a la explotación exclusiva del mismo en toda España.

30

A continuación se hará una detallada descripción del aludido objeto, con relación a los planos que se acompañan, en los que se representa a simple título de ejemplo, no limitativo, una forma preferente de realización susceptible de todas aquellas variaciones de detalle que no supongan una alteración fundamental de las características esenciales del mismo.

35

En dichas figuras se ilustra:

En la Fig. 1ª: Alzado de un vaso, dotado del anillo fosforescente.

En la Fig. 2ª: Planta del anillo.

93659



40

Según el ejemplo de ejecución representado, el anillo que se preconiza, está constituido por un aro -1- de material fosforescente, cuya superficie exterior, presenta sus bordes biselados, para evitar rebordes bruscos sobre la superficie del vaso

45

-2-.

En este anillo -1-, presenta lateralmente, un asa -3- concéntrica con el mismo aro -1-, y de longitud adecuada para poder acoplar en ella, una sevilleta de celulosa recambiable uniendo al mismo vaso, todos los adminículos necesarios para su utilización.

50

Dado que la forma general de los vasos utilizados, es troncocónica, este anillo -1- se puede acoplar a cualquier tamaño de vaso por tener su superficie interior asimismo troncocónica, con lo que se adapta perfectamente en aquel punto en que coincide el diámetro exterior del vaso con el interior del anillo.

55

60

Es evidente que la utilización del citado anillo, no se limita a los vasos de uso en salas de Rayos X, sino en todos aquellos que generalmente han de utilizarse en la oscuridad, como en el caso de vasos de agua que durante la noche se dejan sobre la mesilla, con lo que siempre es visible el lugar de colocación del mismo por la característica fosforescente del anillo, que deja ver claramente al mismo.

65

La forma, materiales y dimensiones, podrán ser variables y en general cuanto sea accesorio y secundario, siempre que no altere, cambie o modifique la

93659



esencialidad del objeto que se describe.

70

Los términos en que queda redactada esta memoria, son ciertos y fiel reflejo del objeto descrito, debiéndose tomar con carácter amplio y nunca en forma limitativa.

N O T A

75

El Modelo de Utilidad que se solicita recaerá sobre las particularidades características de las siguientes:

R E I V I N D I C A C I O N E S

80

1ª.- Anillo fosforescente para localización de vasos en la oscuridad, caracterizado por estar constituido por un aro plano, cuya superficie interior es troncocónica, para su adaptación al vaso cualquiera que sea su dimensión, y construido en material fosforescente, para que siempre sea visible y facilite la localización del vaso en todo momento.

85

2ª.- Anillo fosforescente para localización de vasos en la oscuridad, según reivindicación primera, caracterizado por haberse previsto en el anillo, un asa lateral, para acoplamiento de una servilleta en la misma.

90

3ª.- ANILLO FOSFORESCENTE PARA LOCALIZACION DE VASOS EN LA OSCURIDAD.

95

Todo ello según queda descrito y reivindicado en la presente memoria descriptiva, que consta de cuatro hojas escritas a máquina por una sola de sus caras.

Madrid, 14 de Junio de 1.962.-

VICENTE OCHOA

D. P.

93659

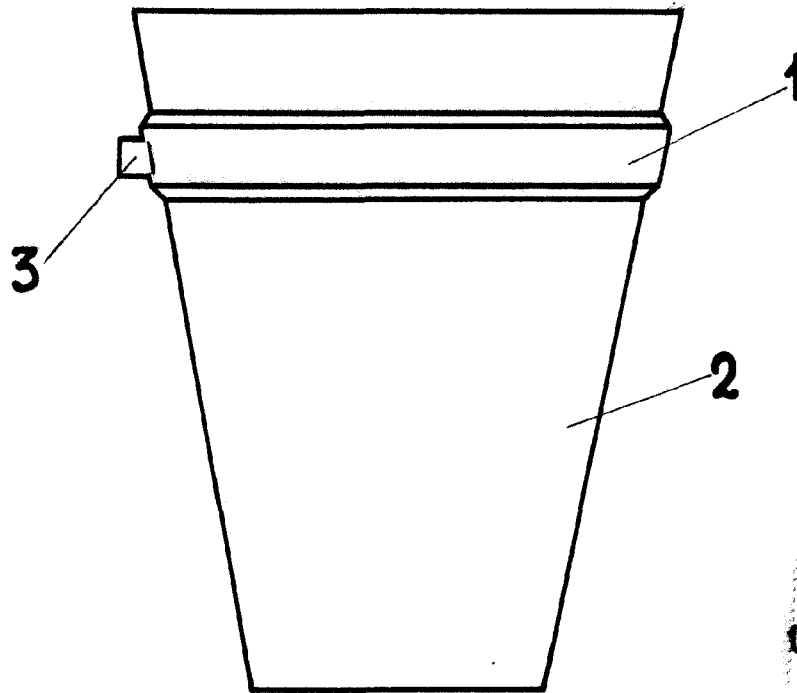


Fig. 1

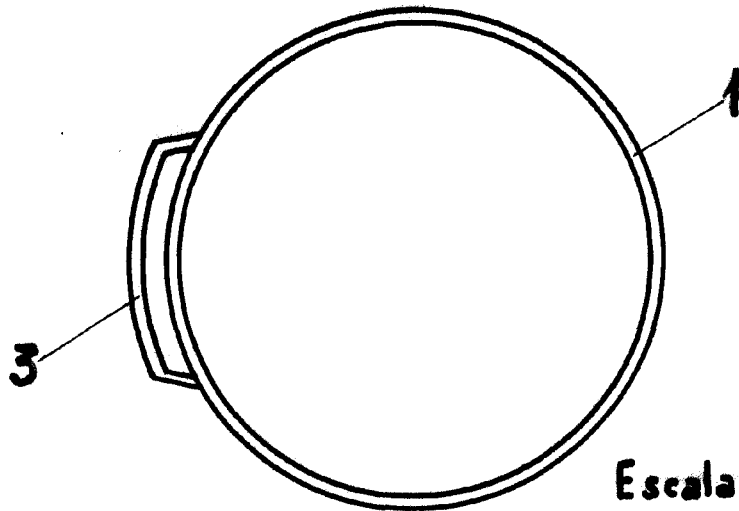


Fig. 2

Escala variable

MADRID 14, Junio, 1962.-

VICENTE OCHOA

D. L.