

90659

MEMORIA DESCRIPTIVA

D. Narciso UCELAYETA ROFAST y D. Gerasimo GARCIA FERNANDEZ.- BARCELONA.

Oficina Técnica de Propiedad Industrial

C. Bonet Durán Ingeniero Industrial

Plaza de la Constitución, 5. — Barcelona



PATENTE DE INVENCION

por 20 años

para "Un aparato para la exhibición continua de dibujos y letreros"-----

a favor de D. Narciso UCCELAYETA ROFAST y D. Gerasimo GARCÍA FERNÁNDEZ, domiciliados en BARCELONA.

MEMORIA DESCRIPTIVA

Con mira a diversas aplicaciones industriales, los recurrentes han ideado un aparato propio para exhibir dibujos y letreros de cualquier carácter, dispuestos con tal objeto en una película sin fin que se ilumina por transparencia. Siendo este aparato nuevo y de propia invención de los recurrentes, solicitan estos la patente de invención a que se refiere la presente memoria descriptiva, para proteger la propiedad y la explotación exclusiva del propio aparato.



- 2 -

Este se compone esencialmente de una caja en la cual hay instalados varios rodillos relacionados entre sí, en su totalidad o en parte, por medio de engranajes o transmisiones apropiadas, entre los cuales se devana en zig-zag la película sin fin que lleva los dibujos o inscripciones que se han de exhibir. Esta película, que puede ser de papel, tela, celuloide u otro material adecuado, pasa por enfrente de una abertura que presenta la caja, generalmente obturada por un cristal de protección, por la cual tiene lugar la exhibición. La iluminación es producida por uno o más focos luminosos dispuestos en lugares adecuados de la caja.

El movimiento de los rodillos que ha de producir el desplazamiento de la película, se obtiene por la acción de un motor eléctrico instalado en el interior de la caja porque de este modo el funcionamiento del aparato puede realizarse sin la intervención continuada de un operador, pero podría también estar dispuesto para hacerlo funcionar a mano o por otro medio.

Para mayor claridad, en el dibujo adjunto se representa un caso de ejecución práctica del aparato de que se trata, solamente a título de ejemplo, en sección.

Se compone el aparato, en el caso representado, de la caja 1, provista del cristal 2, en el interior de la cual hay instaladas tres lámparas 3, 3, 3 y dos series de rodillos 4, 5 entre los cuales está devanada en zig-zag la película 6.

Los rodillos de la serie 4 están unidos a ruedas dentadas 7, 7,... que engranan unas con otras y son puestas en movimiento por medio del motor eléctrico 8, con intermediación del tornillo sin fin 9. Los rodillos de esta serie 4, que son los que han de producir el desplazamiento de la película, están recu-



- 3 -

biertos con una materia capaz de arrastrar a aquella sin dañarla.

Los rodillos de la otra serie están montados locos, y pueden llevar también recubrimientos destinados a preservar la película del deterioro.

El funcionamiento es el que puede comprenderse con la sola inspección de la figura. Puesto en marcha el motor 8, los rodillos de la serie 4 son animados, por el tornillo sin fin 9 y las ruedas 7, de un lento movimiento de rotación que produce un pausado desplazamiento de la película 6 cuyas imágenes, pasan sucesivamente por detrás del cristal, exhibiéndose de este modo una tras otra. Durante la noche las imágenes, al pasar, son iluminadas por transparencia por las lámparas 3, 3, 3.

Las dimensiones del aparato, los materiales empleados en su construcción, las maneras de combinar, afianzar o articular las distintas piezas y las formas tanto de estas como del aparato en general, pueden ser variables.

Pueden serlo también las aplicaciones del aparato, el cual sin embargo está principalmente destinado a la publicidad de anuncios y reclamos.

N O T A

Por la patente de invención a que se refiere la presente memoria descriptiva, se REIVINDICA la propiedad y la explotación exclusiva de un aparato propio para exhibir dibujos y letreros, constituido esencialmente por una caja, en el interior de la cual hay instaladas dos o más series de rodillos



- 4 -

entre los que pueda devanarse en zig-zag una película sin fin que lleve las inscripciones y dibujos que se hayan de proyectar, los cuales pasan sucesivamente por enfrente de una ventanilla o abertura que presenta la caja, al ser desplazada la película, arrastrada por el movimiento de todos o algunos de los cilindros, producido por un motor eléctrico, a mano o por otro medio, estando dispuestos además, en el interior de la caja, uno o más focos luminosos capaces de iluminar por transparencia, las imágenes exhibidas.

Sean cuales fueren las circunstancias que concurren con la esencialidad del objeto de la patente, definida en la anterior reivindicación, cual objeto está constituido por:

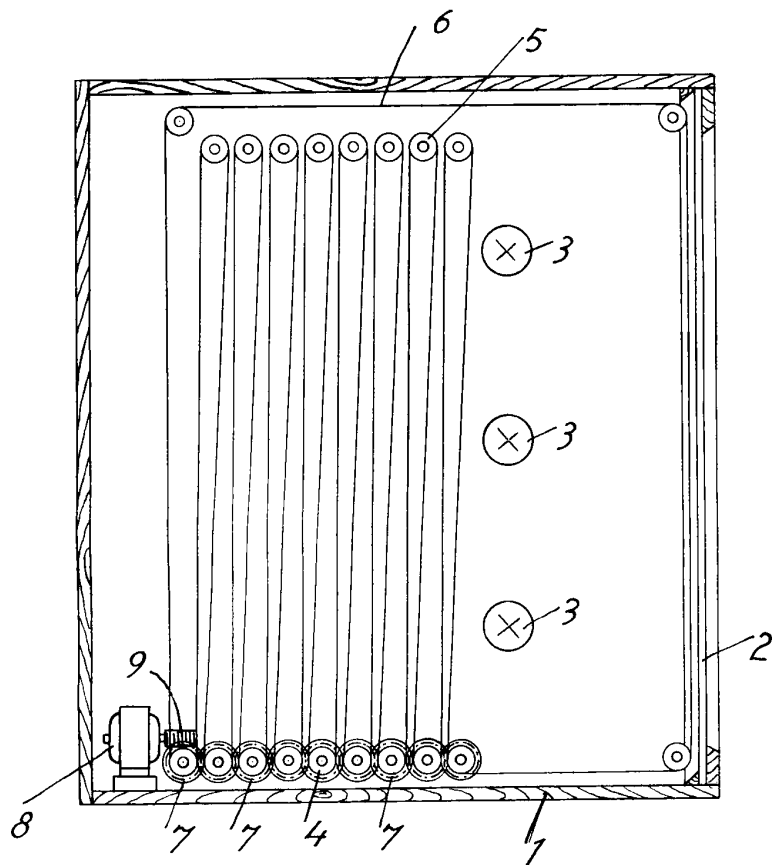
"Un aparato para la exhibición continua de dibujos y letreros".

Consta la presente memoria de cuatro hojas foliadas, escritas por una sola cara.

Barcelona, 30 de Abril de 1925.

P. p. de D. Narciso UCCELAYETA ROFAST y D. Gerasimo
GARCÍA FERNÁNDEZ,

RAN



Barcelona 80 abril 25

[Handwritten signature]