



93643

MODELO DE UTILIDAD

por VEINTE años a favor de Electrónica de Precisión, domiciliada en Barcelona, calle Modolell, nº 52, por:

"CARGADOR ELECTRICO DE ACUMULADORES PARA AUDIFONOS"

MEMORIA DESCRIPTIVA

En los audífonos modernos para uso de los afectados en el sentido del oído se usan comunmente para la alimentación de sus transistores, pilas eléctricas de mercurio. Más modernamente se ha introducido el empleo de acumuladores que ajustados a las mismas medidas y formas de las pilas de mercurio las pueden sustituir por conveniencias económicas.

Dichos acumuladores se pueden recargar centenares



- de veces y duran por termino medio de 1 a 2 años funcionando diariamente de 10-12 horas, si bien su precio de adquisición es más elevado, este queda amortizado en poco tiempo, resultando por lo tanto su uso un ahorro muy importante. También es interesante destacar la independenciam que adquiere el usuario, al desaparecer de una vez para siempre la preocupación constante que suponía la necesidad de procurarse periodicamente pilas nuevas.
- 10.
- 15.

Para el uso de estos acumuladores, se hizo necesario dotar al mercado, de un aparato para poder recargarlos con facilidad y a tal fin han surgido modelos más o menos ingeniosos pero ninguno de ellos ofrece las ventajas como el que en esta memoria se describe y se presenta en solicitud de registro.

- 20.
- Este nuevo modelo se aplica a la corriente eléctrica que para la iluminación existe en todos los hogares y se basa en un circuito formado por unas resistencias, un bloque de rectificador de onda completa a base de placas rectificadoras de selenio, unido a unos interruptores convenientemente dispuestos para la carga de uno o dos acumuladores indistintamente.
- 25.

- De acuerdo con un detalle de este modelo se ha creído conveniente situar dentro de un envolvente de forma paralepípeda, el conjunto rectificador de corriente eléctrica, unido a su entrada por medio de unas resistencias inalámbricas a la red del alumbrado y a la salida a unos interruptores de corriente. La entrada de corriente eléctrica se percibe ópticamente por medio de una lamparita testigo de tipo gaseoso.
- 30.
35. El sistema de interruptores aprisiona el o los acumuladores, dejando pasar la corriente continua para la carga de los mismos o interrumpe el paso de corriente eléctrica al retirar el o los acumuladores.



Otro detalle del propio modelo lo constituye el he-

40. cho que la caja envolvente en su parte interna se encuentra surcada en ambos lados de unas ranuras en donde puede deslizarse una lámina plana portadora de dos orificios en donde se alojan los acumuladores y cuya lámina sale al exterior gracias a las mencionadas ranuras siendo su carrera limitada al final
45. por un saliente en la propia lámina que hace tope con el interior de la parte frontal donde está dispuesto el paso de dicha lámina. Por otra parte la tapa portadora de las clavijas de conexión a la red eléctrica se encuentra unida al envolvente en forma desplazada en el lado opuesto a la ranura frontal
50. antes mencionada.

Descrito convenientemente el modelo nos vamos a referir a un posible caso de realización práctica, por lo cual se adjunta una lámina de dibujo, en la que de una forma un tanto esquemática se representa unos detalles del modelo haciendo

55. constar que se dan solo a título de ejemplo y por lo tanto sin limitación en la forma ni a efectos restrictivos de ninguna clase.

- En las figuras representadas se detalla en la fig. 1 una vista en perspectiva del envolvente con un corte seccionado
60. la fig. 2 representa la superficie plana deslizable y la fig. 3 la tapa portadora de los bornes de conexión y por fin la fig. 4 muestra un esquema del circuito eléctrico.

- Refiriéndose a dichas figuras se aprecia en la fig. 4; en -1- las resistencias eléctricas en cada uno de los polos
65. que se unen a un rectificador de onda completa -2- que al paso de la corriente la transforma en alterna en continua y cuyas salidas tienen intercalado unos puentes de contacto -3- y unos interruptores -4-.

- En las fig. 3, 2 y 1 se representa en -5- el envolvente de forma paralelepípeda en cuyo interior se aloja el circuito
- 70.



de la figura nº 4 dicho envoltente está surcado de unas ranuras -7- en ambos lados en donde puede deslizarse una lámina plana -6- portadora de dos orificios -10- destinados a alojar acumuladores y cuya lámina -6- sale al exterior gracias a unas ranuras practicadas a ambos lados del envoltente -7- siendo su carrera limitada por unos salientes perpendiculares -8- que hacen tope con el interior de la parte frontal del envoltente -11- en el otro extremo con la tapa -9- portadora de los bornes de conexión a la red y que en forma desplazable se ajusta al envoltente -5- en el lado opuesto a la frente -11-.

En el interior del envoltente -5- se aprecia en -12- un dispositivo reflector en cuyo interior se aloja una lamparita testiga de tipo gaseoso que se enfrenta con un orificio portador de una lente, practicado en la cara frontal del envoltente -5-.

Las superficies de la figura nº 2 llevan una indicación con los signos + y - situados cada uno en una de sus caras para señalar en que sentido deben situarse los acumuladores a recargar al emplazarlos dentro del sitio -10- correspondiente. Igualmente dichas tapas llevan una indicación numérica del tipo de acumulador a recargar.

El sistema de funcionamiento del aparato es sencillo ya que basta situar uno o dos acumuladores en los orificios correspondientes de tal forma que coincidan los signos + y - con los de los acumuladores introduciendo el portabaterías en el interior del aparato por lo que los acumuladores quedarán apriados con la conexión de carga, seguidamente se enchufa a la red eléctrica por lo que la corriente eléctrica alterna se transformará en continua gracias al rectificador -2- pasando a cargar los acumuladores, los que después de un tiempo de 12 a 14 horas quedarán plenamente cargados y en condiciones de hacer



funcionar el audifono durante un periodo de X tiempo cuya duracion depende del consumo del mismo audifono.

105. Gracias al dispositivo de los interruptores -4- se comprende facilmente que podra cargarse uno o dos acumuladores indistintamente por lo que dara mas independencia al usuario al poder disponer siempre de un acumulador de reserva para casos imprevistos.

110. Se desprende las grandes ventajas que se obtienen con el cargador de acumuladores que en esta memoria se preconiza ya que proporciona una construccion sencilla y efectiva que puede ser llevada a la practica con gran facilidad, dentro de una manufactura relativamente barata.

NOTA

115. Se declara de novedad y propiedad para todo el territorio español el contenido de las siguientes:

REIVINDICACIONES

120. 1ª.- Cargador eléctrico de acumuladores para audifonos que se caracteriza por disponer dentro de un envolvente de forma paralelepípeda, de un circuito eléctrico formado por unas resistencias, un circuito rectificador de onda completa, dos puntos de contacto, dos interruptores y una lámpara de neón, con la particularidad de que en uno de los lados del envolvente existe una tapa unida de forma desplazable y portadora de una toma de corriente y en su lado opuesto existir un orificio horizontal por la que se desliza una lámina plena guiada por unas ranuras existentes a ambos lados del envolvente en su parte interna, siendo su carrera limitada por unas uñas existentes en un extremo y que hacen tope con el orificio horizontal y con la
125. tapa portadora de la toma de corriente.
130.



2º. Cargador eléctrico de acumuladores para audífonos que se caracteriza porque la lámina plana de la anterior reivindicación existen dos orificios para alojar los acumuladores estando sus caras señaladas con los signos + y -.

135.

3º. Cargador eléctrico de acumuladores para audífonos que se caracteriza porque la lámpara de neón de la primera reivindicación se halla situada de tal forma que se enfrenta con un orificio practicado encima de la ranura horizontal y cuyo orificio presenta una lente transparente de aumento.

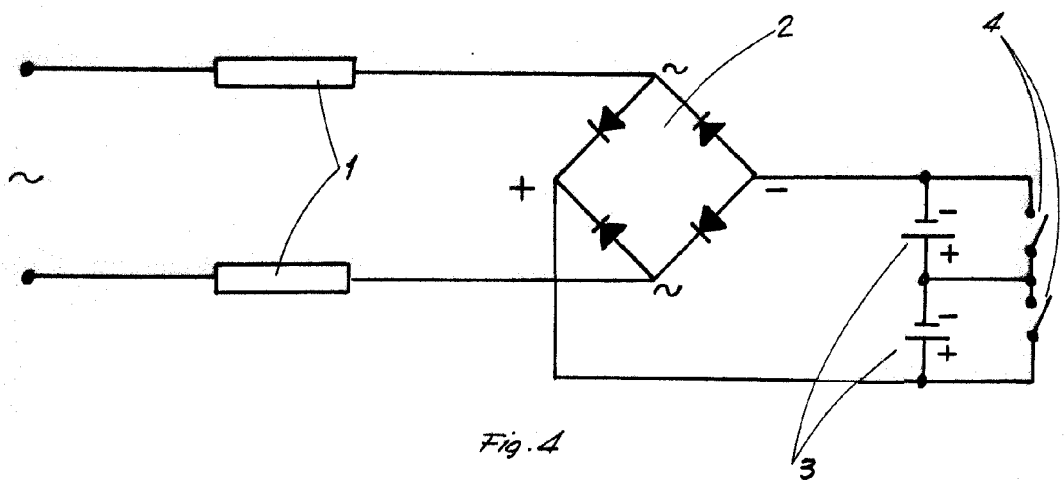
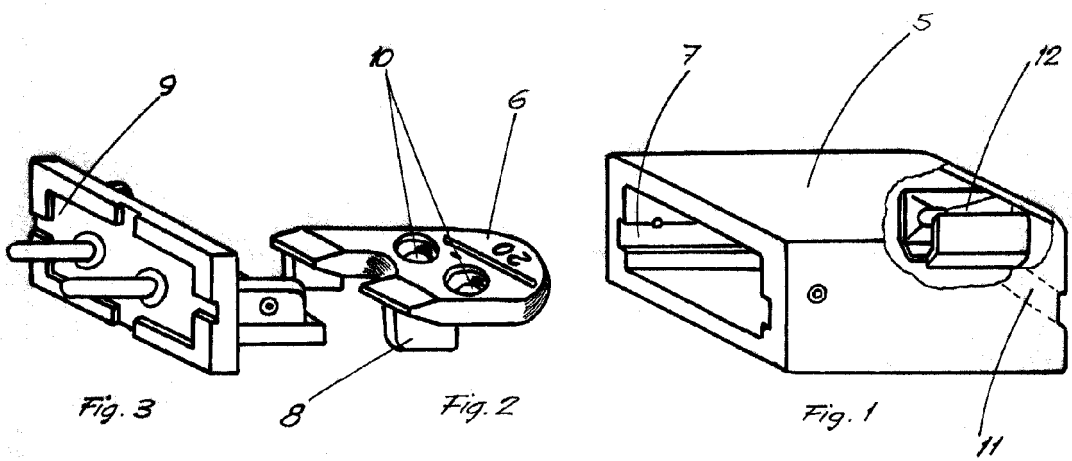
140.

4º. Cargador eléctrico de acumuladores para audífonos Todo ello conforme se describe y reivindica en la memoria que antecede que consta de SEIS (6) hojas escritas a máquina por una sola cara y una lámina de dibujos que la ilustra.

Madrid, 13 JUN 1962

DAVID ARAGONÉS
S.A.

93643



13 JUN. 1962

DAMIÁN ARAGONÉS
P.P.

ESCALA VARIABLE