

MODELO DE UTILIDAD

=====



93642

M E M O R I A   D E S C R I P T I V A

S o b r e :

"NUEVO LLAVERO"

- - -

Solicitante: D. Italo MARCHIANDI LOZANO, de nacionalidad Italiana, domiciliado en Dr. Esquerdo, 29 -  
MADRID.-

-----

5. La presente Memoria se refiere como su enunciado indica a un nuevo llavero, de características especiales, para la sujeción y transporte de llaves ú objetos similares, en el que el sistema empleado para el montaje y apertura del mismo es sencillo y cómodo, sin necesidad de articulaciones ni bisagras que suelen ser el lugar por donde esta clase de utensilios llegan a deteriorarse con más rapidez.

En esencia, el llavero que se cita, está compuesto

93642

13



10. por un muelle de forma especial que se adapta sobre la superficie de un cilindro, adecuadamente preparado, de tal forma que para la separación de ambas piezas sea precisa una tracción de suficiente fuerza que impida que inopinadamente puedan separarse. En el muelle, dotado de prolongación adecuada se ensartan las llaves ú objetos que quieran sujetarse en él,
15. habiéndose dotado por último al llavero, de un embellecedor de forma y dimensiones variables, en el que puede grabarse, estamparse o pintar un motivo de decoración del gusto del usuario.

20. Por el aludido objeto se solicita el correspondiente privilegio de MODELO DE UTILIDAD, conforme y al amparo del vigente Estatuto sobre Propiedad Industrial, a fin de garantizar a favor del recurrente, el derecho a la explotación exclusiva del mismo en toda España.

25. A continuación se hará una detallada descripción del llavero citado, con referencia a los planos que se acompañan en los que se representa, a simple título de ejemplo, no limitativo, una forma preferente de realización susceptible de todas aquellas variaciones de detalles que no supongan una alteración fundamental de las características esenciales del mismo.
- 30.

En dichos dibujos se ilustra:

En la figura 1: Vista en planta del llavero.

En la figura 2: Sección diametral del mismo.

35. Según el ejemplo de ejecución representado, el llavero preconizado, está constituido por un cilindro (1) dotado de un canal (2) en su superficie lateral, en el cual se encaja un muelle (3) en forma de horquilla, que tiende a tener sus ramas en contacto, con lo cual, dicho muelle (3) se cierra sobre el cilindro (1) presionando fuertemente sobre él.

40. Este muelle (3), en el hombro de su horquilla, recibe las llaves (4) ú objetos que han de sujetarse en ella,

93642



13

engarzados por uno de los extremos de dicha horquilla.

45. El cilindro (1), se encuentra fijo a una base embe-  
llecadora (5) de forma y dimensiones cualquiera en la que se  
pueden estampar o grabar los motivos decorativos que se deseen  
pudiendo incluso ser esta base doble, y cerrar el cilindro  
(1) por sus dos bases.

50. De esta forma, para incluir una llave o sacar una  
de las que ya se encuentran engarzadas, basta con obligar a  
abrir al muelle, accionando sobre sus extremos libres (6) ha-  
cia fuera, con lo que se independiza dicho muelle del cilin-  
dro (1) quedando la horquilla abierta para introducción de  
las llaves que se deseen, o extracción de las insertas en ella,  
volviendo posteriormente a acoplar el muelle (3) sobre el  
55. cilindro, sobre el cual quedará perfectamente solidarizado por  
la fuerza de sus ramas sobre el canal (2), al tener dichas ra-  
mas a permanecer unidas.

60. La forma, materiales y dimensiones, podrán ser va-  
riables y en general cuanto sea accesorio y secundario, siem-  
pre que no altere, cambie o modifique la esencialidad del ob-  
jeto que se describe.

Los términos en que queda redactada esta Memoria,  
son ciertos y fiel reflejo del objeto descrito, debiendose  
tomar con carácter amplio y nunca en forma limitativa.

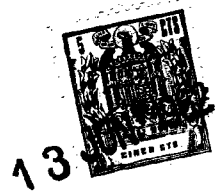
65. N O T A

El Modelo de Utilidad que se solicita en España, por  
veinte años, de acuerdo con la vigente Legislación, deberá re-  
caer sobre: "NUEVO LLAVERO", según las características esen-  
ciales de las siguientes:

70. R E I V I N D I C A C I O N E S

1ª.- Nuevo llavero, caracterizado por estar consti-  
tuido por un muelle en horquilla que tiende a tener sus ramas  
unidas, en las que se les ha dado una curvatura adecuada para  
que se acoplen sobre la superficie lateral de un cilindro,

93642



75. que cierra dicha horquilla, dejando el hombro de la misma libre para que en él queden ensartadas las llaves ú objetos que quieran fijarse en él.

80. 2ª.- Nuevo llavero, según reivindicación 1ª, caracterizado por haberse previsto en la superficie lateral del cilindro sobre el que se fija el muelle, un canal de media caña para alojamiento de las ramas del muelle, sin posibilidad de deslizamientos longitudinales.

85. 3ª.- Nuevo llavero, según anteriores reivindicaciones, caracterizado por haberse dispuesto adherido a una o las dos bases del cilindro, embellecedores de cualquier forma y dimensiones.

4ª.- " NUEVO LLAVERO " .

Según queda sustancialmente descrito en la presente memoria, que consta de cuatro hojas escritas a máquina por una sola cara, acompañada de sus correspondientes dibujos.

Madrid, 13 JUN. 1962

D. ITALO MARCHIANDI LOZANO

P.P.

FRANCISCO GARCIA CASNERIKU

93642

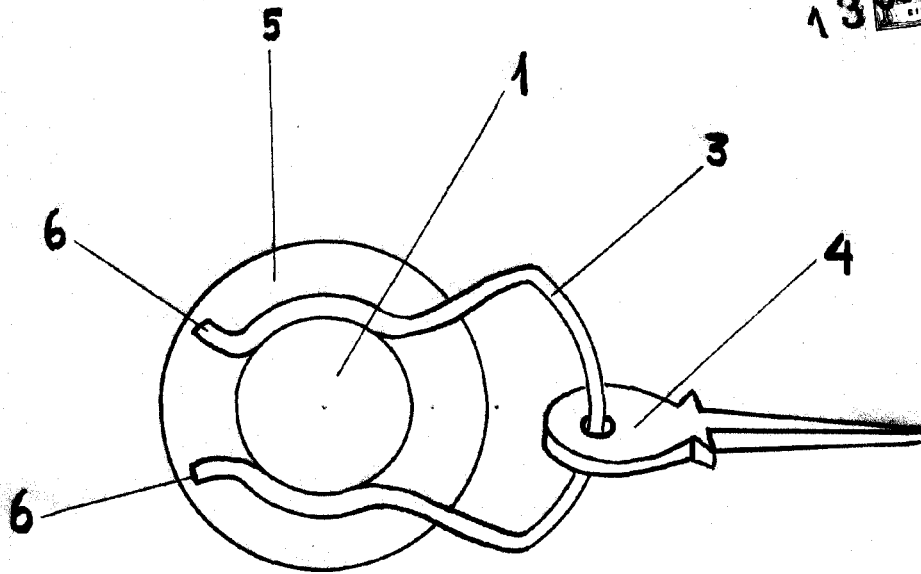


Fig. 1

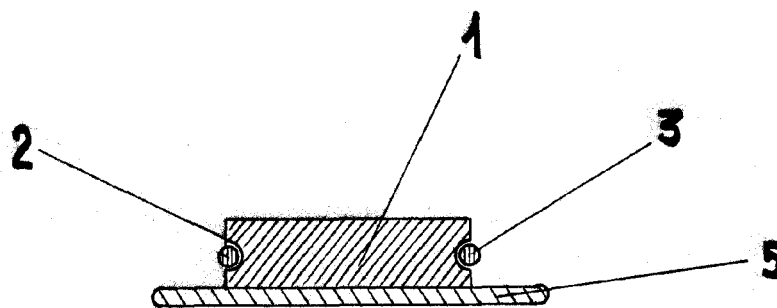


Fig. 2

Madrid, 13 Junio 1.962  
D. Italo Marchiandi Lozano  
P.P.

FRANCISCO GARCIA CABRERIZO