

7 16 24

MEMORIA DESCRIPTIVA



de una patente de invención por 20 años para España y sus colonias por "Un nuevo sistema de prensa hidráulica para orujo de uvas, cirvas, pastas italianas y fines similares", (grupo 6) (clase 29a) á favor de la Societa Anonima I. I. G. en Brescia, Via S. Nazeglio 2, Italia.

La presente invención tiene por objeto un nuevo sistema de prensa hidráulica, que puede aplicarse muy ventajosamente, al prensaje de productos agrícolas en general, como orujo de uvas, aceitunas, etc., así como para la formación de pastas italianas y fines análogos.

Este nuevo sistema de prensa, construido de un todo especial para dar el mayor rendimiento posible, podrá ser regulado é inspeccionado muy fácilmente, puesto que se compone esencialmente de un cilindro hidráulico, montado fijamente sobre el platillo de compresión, cuyo cilindro puede ser desplazado alternadamente, junto con el platillo, en las dos direcciones dadas, deslizando sobre un pistón fijo, mediante una distribución conveniente de un fluido motor (generalmente agua) en las dos cámaras, en que el cilindro es dividido interiormente por el pistón arriba mencionado.

En otras palabras el aparato se ha dispuesto de tal manera que, enviando una bomba, unida á la prensa, agua á una ú otra de las dos cámaras del cilindro, volviéndose naturalmente la otra cámara, el cilindro avanza hacia el pistón fijo de la prensa para ejercer su acción de compresión, ó por lo contrario se aleja de él.

Para el arreglo de la distribución del agua, en ambas cámaras del cilindro, puede servir cualquier dispositivo distribuidor conocido, por ejemplo un distribuidor en forma de corredera aplicado á la bomba.

La idea del invento se comprenderá fácilmente examinando los dibujos adjuntos que representan á guisa de ejemplo dos tipos de construcción práctica de esta prensa, si debe servir para el prensaje de uvas, olivas, pastas italianas ó otros similares.

En estos dibujos muestran:

Fig. 1, corte media vertical de la primera forma de ejecución de dicha prensa.

Fig. 2, plano vertical de fig. 1.

Fig. 3, corte en mayor escala, sobre línea X - X de fig. 1 representando los detalles de los tubos que conducen el agua á las cámaras del cilindro.

Fig. 4, corte media vertical de la bomba y de la correa de distribución.

Fig. 5, vista esquemática del conjunto de la prensa y de la bomba acoplada con la tubería correspondiente.

Fig. 6, corte media vertical de la prensa con una modificación que se explicará más adelante.

En todas las figuras los mismos números indican las mismas piezas, ó piezas análogas.

Refiriéndonos á las figs. 1 - 5 muestran:

-1- el platillo fijo de la prensa descensando se ve los pies -2-. Dicho platillo lleva la vasija ordinaria de prensaje del orujo de uvas -6'- ; una columna hueca -3- es montada sobre dicho platillo -1- en cuyo extremo superior se ha dispuesto el pistón -4-. El cilindro -5- se desliza sobre dicho pistón unido fijamente al platillo de compresión -6-. Hay dos conductos concéntricos -7- y -8-, el uno de corte circular y el otro de corte anular, montados ambos en el interior de la columna -3- y desembocando respectivamente



en las dos cámaras -5'- y -5"- del cilindro -5-. La bomba -9- de la prensa lleva su corredera de distribución -10-. La vasija -11- sirve alternadamente para la descarga del agua que ha funcionado en las cámaras -5'- y -5"-; dos tubos -12- y -13 que salen de la bomba -9- comunican respectivamente con los tubos -7- y -8-; -14- y -15 son otros dos tubos por los que el agua de la vasija -11- es alternadamente aspirada por la bomba, ya que la comunicación de los tubos -12- y -13- y respectivamente de los tubos -14- y -15- con la bomba es regulada por la corredera de distribución -10-.

Según estas formas de ejecución el funcionamiento de la prensa es el siguiente:

Una vez colocada en la prensa la materia á prensar, por ejemplo orujo de uva, se pone en comunicación la bomba -9- mediante el tubo -8- con la cámara inferior -5"- del cilindro -5-, de manera que dicho cilindro es obligado á descender, prensando así el orujo de uva. Al mismo tiempo el agua contenida en la cámara -5'- encima del pistón -4- se descarga en la cubeta -11- donde se efectua la aspiración de la bomba.

Si se desea hacer subir el cilindro -5- una vez terminado el prensaje del orujo de uva para vaciar la vasija y volver á cargarla, basta cambiar de posición la corredera de distribución -10- y poner en comunicación el conducto interior -7- de la columna -3- con la parte impelente de la bomba y despues la bomba con la cámara superior -5'- del cilindro -5-; al mismo tiempo se pone en comunicación el conducto exterior -8- con la vasija -11-. Por el accionamiento de la bomba, el agua llega á la cámara -5'- obligando al cilindro -5- á subir, mientras que el agua de la cámara -5"- se des-



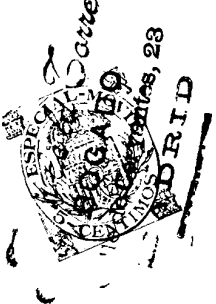
carga á la varilla -11-.

La bomba misma -9- no presenta ninguna diferencia en comparación con las bombas de mano conocidas, á alta presión. Se compone de un pistón -16- y otro pequeño -17-. Mientras que la presión en el cilindro de la prensa es moderada se trabaja con el pistón -16-, mientras que la cabeza de la bomba -16'- (seccionada por una palanca no mostrada en la figura) descansa en la posición indicada en el dibujo.

Al aumentar la presión se hace girar la cabeza -16'-, de modo que el pistón -16- quede inmovible trabajando solamente el pistón -17-. El dispositivo de distribución -10- es cilíndrico y comprende la calisa -18'- en la cual puede deslizarse la corredera de distribución -18- que lleva artopas convergentes -18'- y que está unida con el vástago -19- que de su lado es accionado por la palanca -20- que se desliza en la ranura de guía -21-. La corredera, en la posición indicada en la fig. 4, pone en comunicación por su cavidad cilíndrica la bomba con la parte inferior del cilindro y la parte superior del cilindro con la varilla del agua, de la cual se efectúa la aspiración de la bomba. 22 es el soporte de las válvulas que, según se ve en fig. 4 se dispone desmontable para poder limpiar é inspeccionar mejor las válvulas.

La bomba comunica al mismo tiempo con la válvula de seguridad -23- (que comprende un pequeño pistón, é cierre conico, mantenido por unuelle de retención), de modo que tanto la bomba como el cilindro de la prensa quedan protegidos, no pudiendo pasar la presión el límite de resistencia de la construcción.

Cuando la corredera se marcha hacia arriba, las comunicaciones quedan invertidas, llegando el agua bajo presión á la parte superior del cilindro y se descarga á la parte



interior del mismo cilindro.

A causa de la disposición de la corredera de la bomba, según se acaba de describir, se puede obtener un regreso rápido del cilindro, después de haber prensado la carga hasta su agotamiento.

Refiriendonos a la fig. 6, se verá que se representa una modificación al sistema de la prensa objeto de esta patente.

El pistón es sostenido en este caso por dos columnas colocadas simétricamente sobre el platillo de la base de la prensa y la distribución del agua en el cilindro correspondiente que es atravesado por el pistón en todo su largo se efectúa mediante conductos accionados en el pistón y que comunican con tubos que salen de la caja de distribución de la bomba.

En el cilindro las dos cámaras destinadas á recibir alternadamente el agua son constituidas por manguitos convenientemente dispuestos montados sobre el pistón y colocados respectivamente el uno debajo y el otro alrededor del pistón.

Según la fig. 6, -1- es el platillo fijo de la prensa sostenida por los pies -2-. -3"- son las dos columnas dispuestas sobre este platillo que sostienen el pistón -4'-, -5- es el cilindro que se desliza sobre el pistón, desplazándose hacia abajo, según que la bomba envíe el agua á la cámara -24- ó bien á la cámara -24'-, colocada debajo del platillo -4'-, -7"- y -8"- son dos conductos concéntricos que atraviesan el pistón y comunican con las cámaras -24- y -24'- respectivamente. -7"- y -8"- son dos tubos que accionados por la corredera de distribución -10'- ponen en comunicación



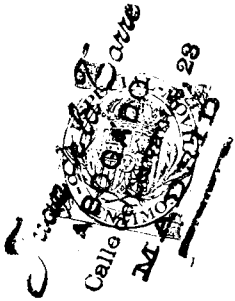
la bomba con dichos conductos respectivamente. -25- y -25'- son dos cestas de prensa, colocadas de manera que pueden ser sustituidas recíprocamente según las exigencias.

Queda bien entendido que los detalles de construcción y de forma de la prensa podrán ser diferentes á los presentados y descritos según el caso lo exija; quiere decir según la naturaleza de la materia á tratar, podrá variar la construcción, sin que salga por esto de los límites de la invención;

Para dar un ejemplo, diremos que la disposición de los dos conductos que llevan el agua al cilindro, pueden modificarse de manera que el tubo interior comunique, en corte circular, con la cámara inferior del cilindro y el tubo exterior, en corte anular, con la cámara superior; igualmente se pueden sustituir los dos conductos concéntricos en el interior de la columna por dos tubos adyacentes que comuniquen respectivamente con las dos cámaras del cilindro.

Igualmente se puede disponer la bomba separada de la prensa y hacerla funcionar mediante motor en lugar de manualmente. La corredera de distribución puede sustituirse la palanca y su guía por tornillo y rueda á mano y así otras modificaciones pueden introducirse sin apartarse de la idea del invento.

Y como este sistema está comprendido en el artículo 12 de la Ley 11, que de Propiedad Industrial, podrá ser objeto de una patente de invención por 20 años para España y sus colonias.



N O T A

La patente cuyo privilegio se solicita para España y sus colonias deberá recaer en, "Un nuevo sistema de prensa hidraulica para orujo de uvas, olivas, pastas italianas y fines similares", (grupo 3) (clase 29a), siendo lo que se declara como nuevo y de invención propia lo siguiente:

1º. "Un nuevo sistema de prensa hidraulica para orujo de uvas, olivas, pastas italianas y fines similares", caracterizado por el hecho de que un cilindro hidraulico esta montado solidariamente en el platillo de compresión, pudiendo ser desplazado alternadamente con dicho platillo, en una ú otra dirección por deslizarse sobre un punto fijo mediante la distribución corriente de un fluido motor determinado, como agua, ú otro adecuado, en las dos cámaras en que dicho cilindro es dividido interiormente por el mismo pistón y que está distribución se efectua mediante una corredera de distribución unida á la bomba que provee el agua necesaria para el funcionamiento de la prensa ú otro dispositivo cualquiera adecuado.

2º. "Un nuevo sistema de prensa hidraulica para orujo de uvas, olivas, pastas italianas y fines similares", caracterizado por el hecho de que el pistón fijo sobre el que se desliza el cilindro compensor, es montado sobre una columna central dispuesta sobre el platillo de base de la prensa en cuyo interior son colocadas, o concentricamente, o adyacentes el uno al otro, dos tubos destinados á llevar el agua respectivamente á las dos cámaras del cilindro.

3º. "Un nuevo sistema de prensa hidraulica para orujo de uvas, olivas, pastas italianas y fines similares", caracterizado por el hecho de que la prensa puede ser monta-

Juan de la Torre  
Calle de la Torre, 28  
MADRID

da en el mismo zócalo con la bomba y que la bomba puede funcionar á mano ó mecánicamente y que se haya dispuesto una cámara de distribución y una válvula de seguridad.

4. "Un nuevo sistema de prensa hidraulica para crujido de nueces, olivas, pastas italianas y fines similares", caracterizado por el hecho de que el pistón es sostenido por dos columnas montadas simetricamente en el platillo de base de la prensa y que la distribución del agua en el cilindro correspondiente atraviesa en todo su largo por el pistón y parte simetricamente en dos cámaras adyacentes mediante dos guías montados sobre el pistón, se efectua por conductos dispuestos en dicho pistón que comunican con los tubos que salen de la cámara de distribución de la bomba.

5. "Un nuevo sistema de prensa hidraulica para crujido de nueces, olivas, pastas italianas y fines similares", tal como se ha descrito y demostrado en los dibujos adjuntos.

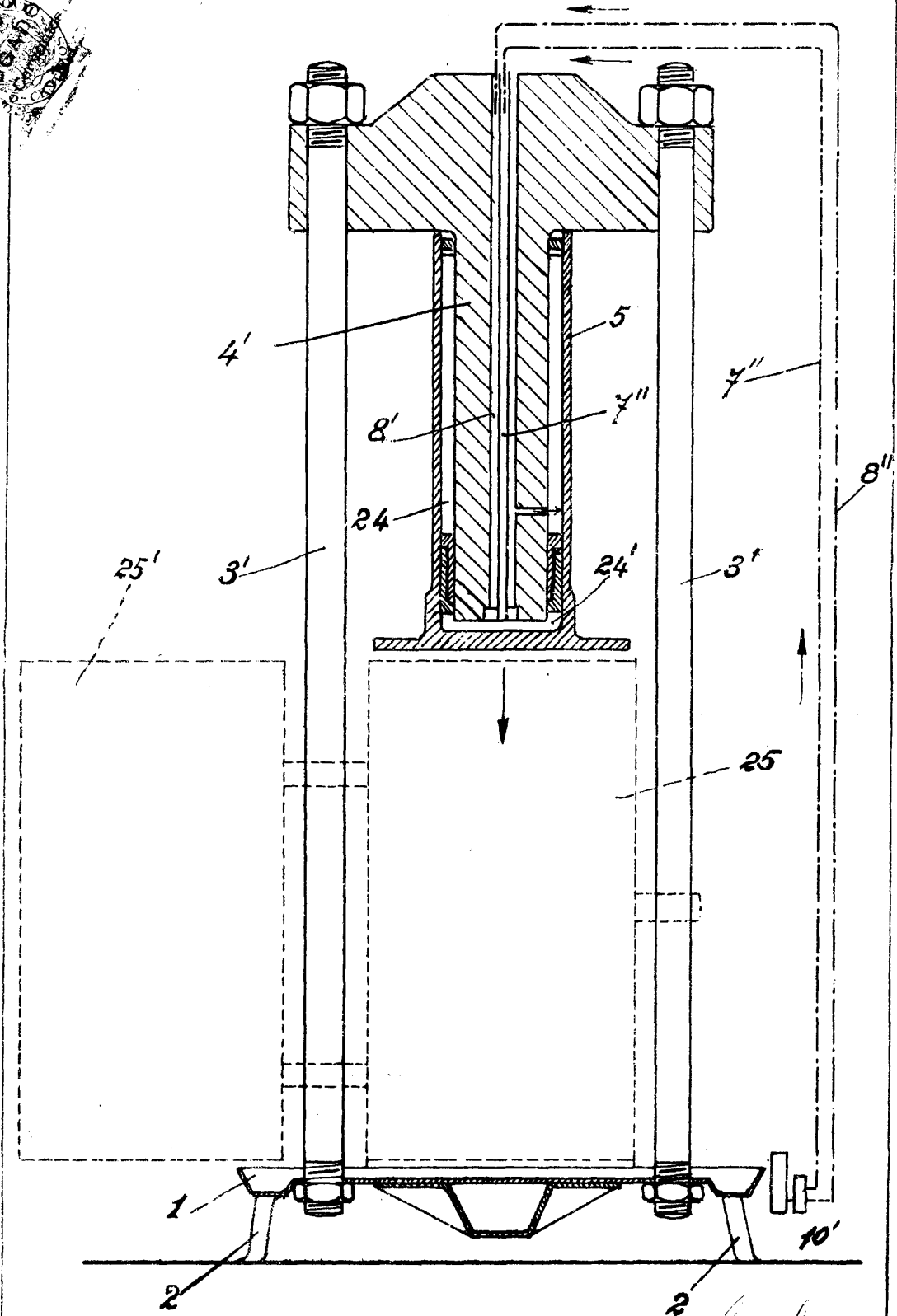
Este de 3 hojas mecanografiadas en una sola cara.

Fecha 5 de Mayo de 1935

T. A. J.  
Juan de la Torre



Fig. 6.



Escala comercial  
Madrid 5 Mayo 1925  
P. B.  
Juan de la Torre

*Escala convencional  
Modelo S Mayo 1925  
P. A. Lencucha*

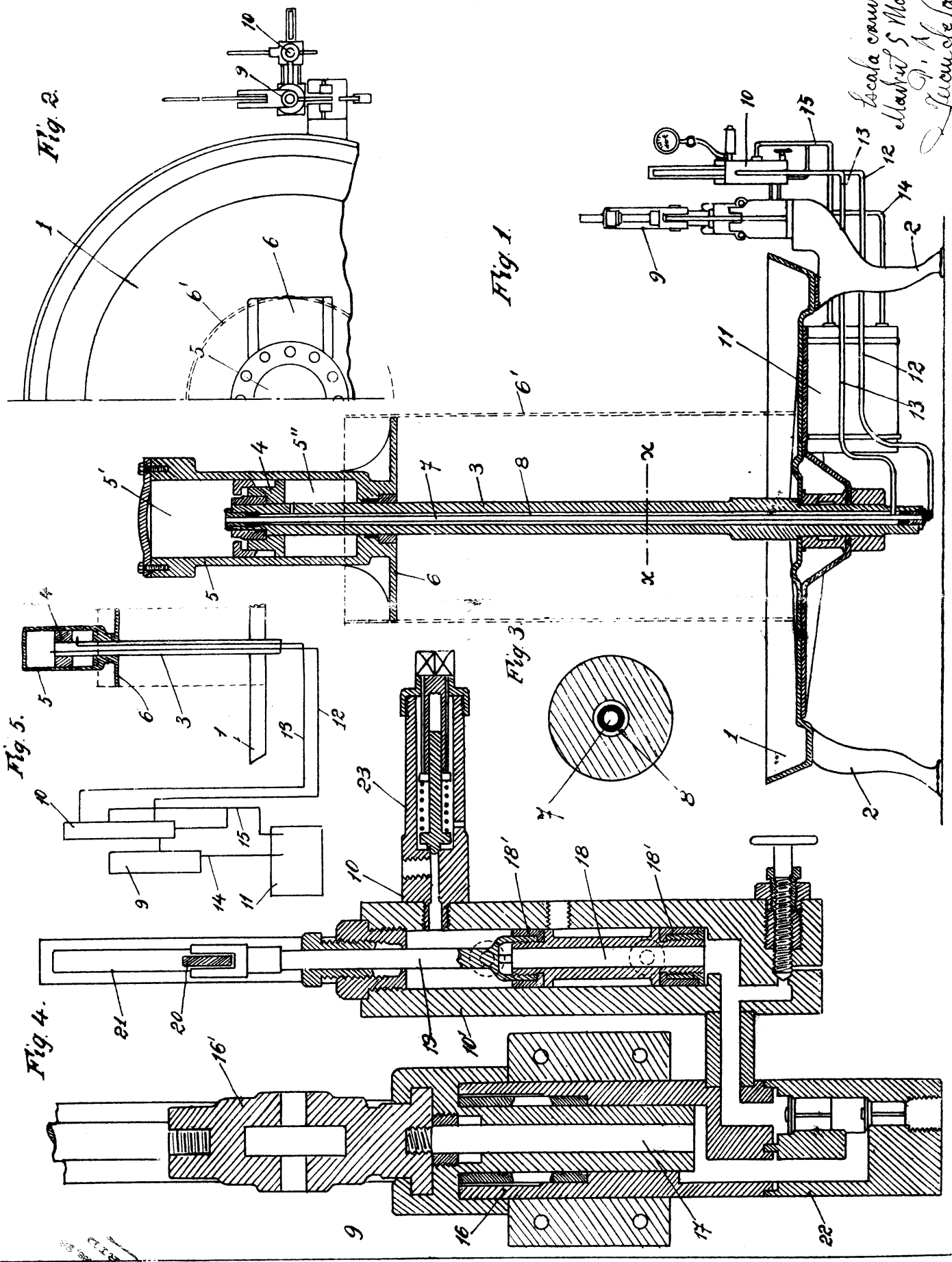


Fig. 2.

Fig. 1.

Fig. 5.

Fig. 3.

Fig. 4.

