

93623



MEMORIA DESCRIPTIVA

QUE SE ACOMPAÑA A LA SOLICITUD DE REGISTRO DE UN
MODELO DE UTILIDAD

por veinte años en España y Provincias de Ultramar,
a favor de:

DON ANTONIO YAGUE MONJAS, Ingeniero Industrial, de
nacionalidad española, domiciliado en Vigo, calle
de Garcia Barbón nº. 30,

por:

"NUEVO CONFORMADOR PARA EVITAR SALIENTES INCOMODOS"

Se refiere la presente solicitud a un nuevo
modelo de conformador o pinza especialmente ideado pa-
ra sujetar láminas delgadas, como tela, papel plástico,
planos sobre tableros o mesas, etc. evitando salientes
incómodos.

5

Se trata en esencia de las mismas funciones



del Modelo de Utilidad nº. 89.198, pero con notables ventajas de utilidad y economía, con la particularidad de que está constituido de una sola pieza a base de un material elástico que puede ser metálico o plástico.

Es aconsejable su empleo, dado el pequeño y gran eficacia, para los extremos de las mesas de dibujo con el fin de sujetar las partes salientes del plano al tablero, también para que los manteles no sufran pliegues y estén en todo momento bien asegurados a las mesas, y en aplicaciones similares.

Su coste de fabricación es el mínimo por haber eliminado tornillos y láminas complementarias.

Consiste en una sola pieza elástica que adopta la forma espiral con una rama plana.

A continuación se pasa a enumerar, con arreglo a los diseños representados en el adjunto plano, las características esenciales componentes del Modelo.

FIGURA 1, vista lateral en posición normal de la pinza.

FIGURA 2, perspectiva de la anterior figura.

FIGURA 3, corte en sección vertical longitudinal de la pieza y objeto sujetado.

Segun estas figuras, 1 es la armadura mono-pieza en forma de espiral, 2 rama plana, 3 extremo con doblez, 4 tablero admitido por la pieza, y 5 papel o mantel que cubre el tablero y que en su extremo es sujetado por la pinza.

Se ha previsto que uno de los extremos tenga doblez, a fin de que el roce con el plano a sujetar



no sufra enganche en ningun momento.

Descrita suficientemente en lo que precede el objeto de la presente solicitud, asi como el modo de llevarlo ventajosamente a la práctica, y demostrado que cumple con lo establecido en el artículo 171 del vigente Estatuto sobre Propiedad Industrial, y que su adopción resultará beneficiosa, se solicita registro de Modelo de Utilidad con arreglo a la siguiente

NOTA REIVINDICATORIA.

=====

- 45 1ª.- Nuevo conformador para evitar salientes incómodos, caracterizado, por una armadura a modo de espiral con una rama plana y otra curva, ambas elásticas.
- 2ª.- Nuevo conformador, segun anterior reivindicación, caracterizado, porque entre las dos ramas elásticas se introduce el tablero deseado con la parte saliente de papel o mantel, sujetándolo en disposición de pinza.
- 50 3ª.- NUEVO CONFORMADOR PARA EVITAR SALIENTES INCOMODOS.

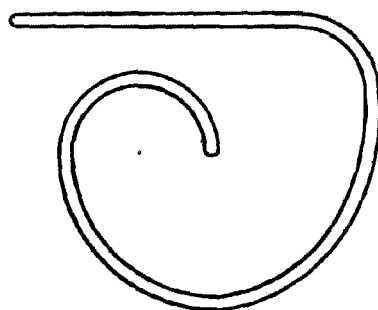
Segun queda sustancialmente descrito por la presente Memoria y reivindicaciones, y representado por los adjuntos dibujos.

55

Madrid 12 Junio 1962.
El Ingeniero-Agente.

Ramón H. [Signature]

FIG. 1



93 02

FIG. 2

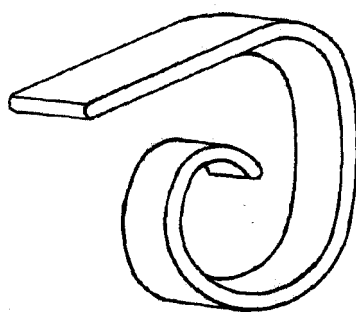
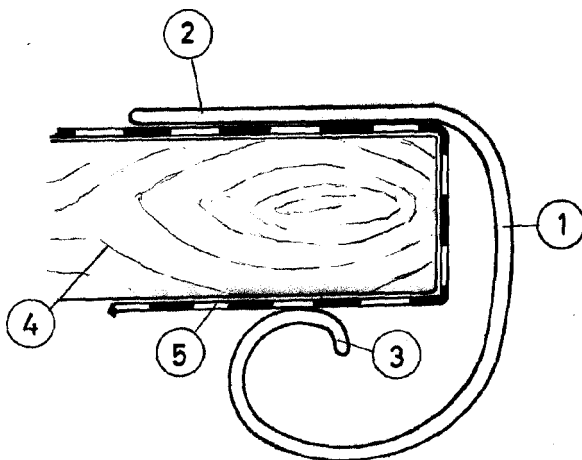


FIG. 3



Madrid 12 Junio 1962.

El Ingeniero-Agente.

ESCALA VARIABLE

Antonio Yagüe Monjas